

bobina de maniobra, rectangular pequeño 25 x 36 mm para interruptor magnético 3SE66..-3CA0. posición: Bobina de maniobra y bloque de contactos en un plano de fijación



Nombre comercial del producto	SIRIUS
Designación del producto	Interruptor magnético
Tipo de producto	Imán codificado, rectangular
Denominación del tipo de producto	3SE67
Datos técnicos generales	
Propiedad del producto	mismo nivel
Grado de protección IP	IP67
Altura del sensor	36 mm
Longitud del sensor	13 mm
Ancho del sensor	26 mm
Carcasa	
Material de la caja	plástico
Condiciones ambiente	
Temperatura ambiente	-25 ... +70 °C
<ul style="list-style-type: none"> durante el funcionamiento 	
Instalación/ fijación/ dimensiones	
Tipo de fijación	fijación por tornillo

General Product Approval

EMC

other



[Confirmation](#)

Más información

Information- and Downloadcenter (Catálogos, Folletos,...)

<https://www.siemens.com/ic10>

Industry Mall (sistema de pedido online)

<https://mall.industry.siemens.com/mall/es/es/Catalog/product?mlfb=3SE6714-3CA>

Generador CAx online

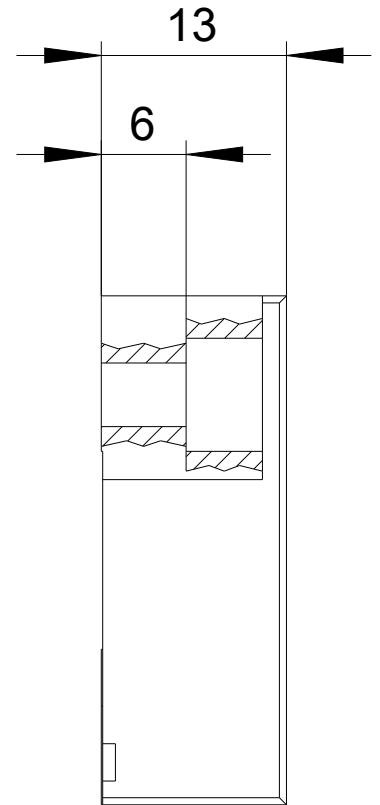
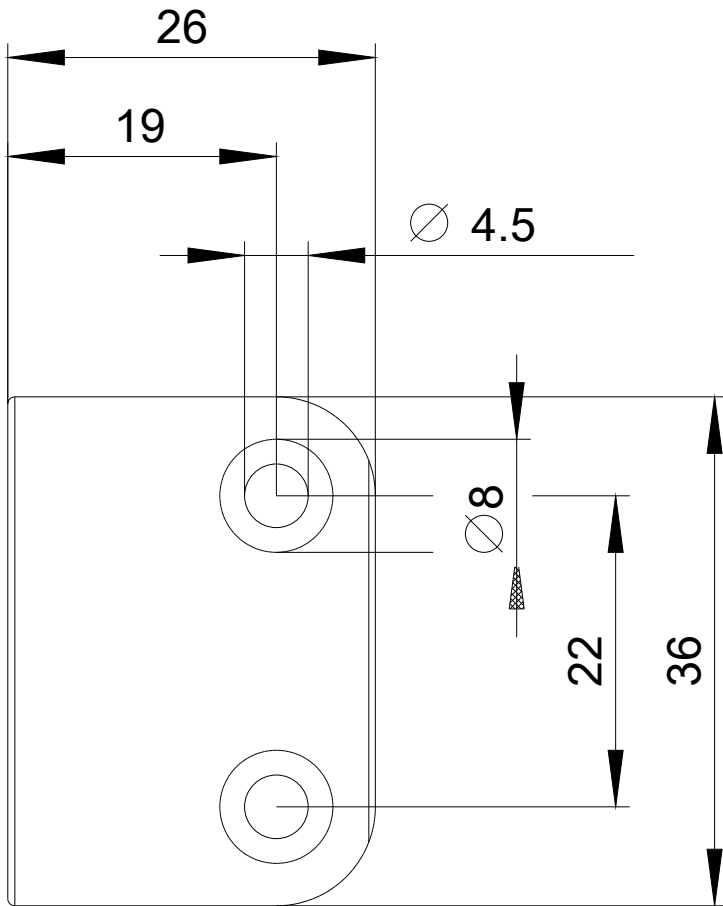
<http://support.automation.siemens.com/WW/CAxorder/default.aspx?lang=en&mlfb=3SE6714-3CA>

Service&Support (Manuales, certificados, características, FAQ,...)

<https://support.industry.siemens.com/cs/ww/es/ps/3SE6714-3CA>

Base de datos de imágenes (fotos de producto, dibujos acotados 2D, modelos 3D, esquemas de conexiones, macros EPLAN, ...)

http://www.automation.siemens.com/bilddb/cax_de.aspx?mlfb=3SE6714-3CA&lang=en



Última modificación:

03/08/2020