

sin contacto interruptores de seguridad RFID Rectangular 106 mm x 25 mm codificación personalizada, aprendizaje único, con conector M12 8 polos y retención magnética 18 N. El accionador debe pedirse por separado: 3SE6310-1BC01



Nombre comercial del producto	SIRIUS
Designación del producto	Interruptor de seguridad RFID
Tipo de producto	emisor rectangular
Denominación del tipo de producto	3SE63
Aptitud para uso Circuitos de seguridad	Sí

### Datos técnicos generales

<b>Función del producto</b>	
<ul style="list-style-type: none"> <li>• apertura positiva</li> <li>• Detección de cruces/cortocircuitos</li> </ul>	<p>No</p> <p>Sí</p>
<b>Propiedad del producto</b>	codificación individual, aprendizaje único, con retención por imán
Tipo de corriente de la tensión de empleo	DC
<b>Grado de protección IP</b>	IP65, IP67, IP69k
<b>Resistencia a choques</b>	
<ul style="list-style-type: none"> <li>• según IEC 60068-2-27</li> </ul>	Semiperíodo senoidal 30 g / 11 ms
<b>Resistencia a vibraciones</b>	
<ul style="list-style-type: none"> <li>• según IEC 60068-2-6</li> </ul>	10 ... 55 Hz: 1 mm
<b>Tipo de corriente</b>	DC
<b>Altura del sensor</b>	22 mm
<b>Longitud del sensor</b>	106 mm

Ancho del sensor	25 mm
Material del área activa del sensor	plástico
Condición mecánica de instalación para sensor	montable a ras
Tensión de empleo valor asignado	24 V
Intensidad de empleo valor asignado	600 mA
Tipo de puerto para comunicaciones de seguridad	conector M12
Frecuencia de transferencia valor nominal	125 kHz

#### Carcasa

Material de la caja	plástico
Material de la cubierta del cable	PVC

#### Actuador

Tipo de elemento de accionamiento	RFID
-----------------------------------	------

#### Contacto

Frecuencia de conmutación	1 Hz
Distancia de conmutación	12 mm
Distancia de conmutación asegurada DES	16 mm
Distancia de conmutación asegurada CON	10 mm
Tipo de función de maniobra	común positivo
Número de contactos para función de señalización	
• de seguridad	1

#### Conexiones/ Bornes

Tipo de conexión eléctrica	Conector M12, 8 polos
Longitud del cable máx.	30 m

#### Seguridad

Nivel de integridad de la seguridad (SIL) según IEC 61508	3
Performance Level (PL) según EN ISO 13849-1	e
Categoría según EN 954-1	4

#### Condiciones ambiente

Temperatura ambiente	
• durante el funcionamiento	-25 ... +70 °C

#### Tensión de alimentación

Tensión de alimentación	26,4 ... 20,4 V
-------------------------	-----------------

#### Entradas/ Salidas

Intensidad de salida	0,5 A
Intensidad de salida en salida de seguridad máx.	0,25 A

#### Indicación





Tipo de unidad de evaluación necesario	sí
--	----

#### Instalación/ fijación/ dimensiones

Tipo de fijación

fijación por tornillo

### Certificados/ Homologaciones

General Product Approval	EMC	Functional Safety/Safety of Machinery	Declaration of Conformity
 UL		 RCM	 EG-Konf.

[Type Examination Certificate](#)

[Miscellaneous](#)

other

[Confirmation](#)

### Más información

**Information- and Downloadcenter (Catálogos, Folletos,...)**

<https://www.siemens.com/ic10>

**Industry Mall (sistema de pedido online)**

<https://mall.industry.siemens.com/mall/es/es/Catalog/product?mlfb=3SE6315-1BB03>

**Generador CAx online**

<http://support.automation.siemens.com/WW/CAxorder/default.aspx?lang=en&mlfb=3SE6315-1BB03>

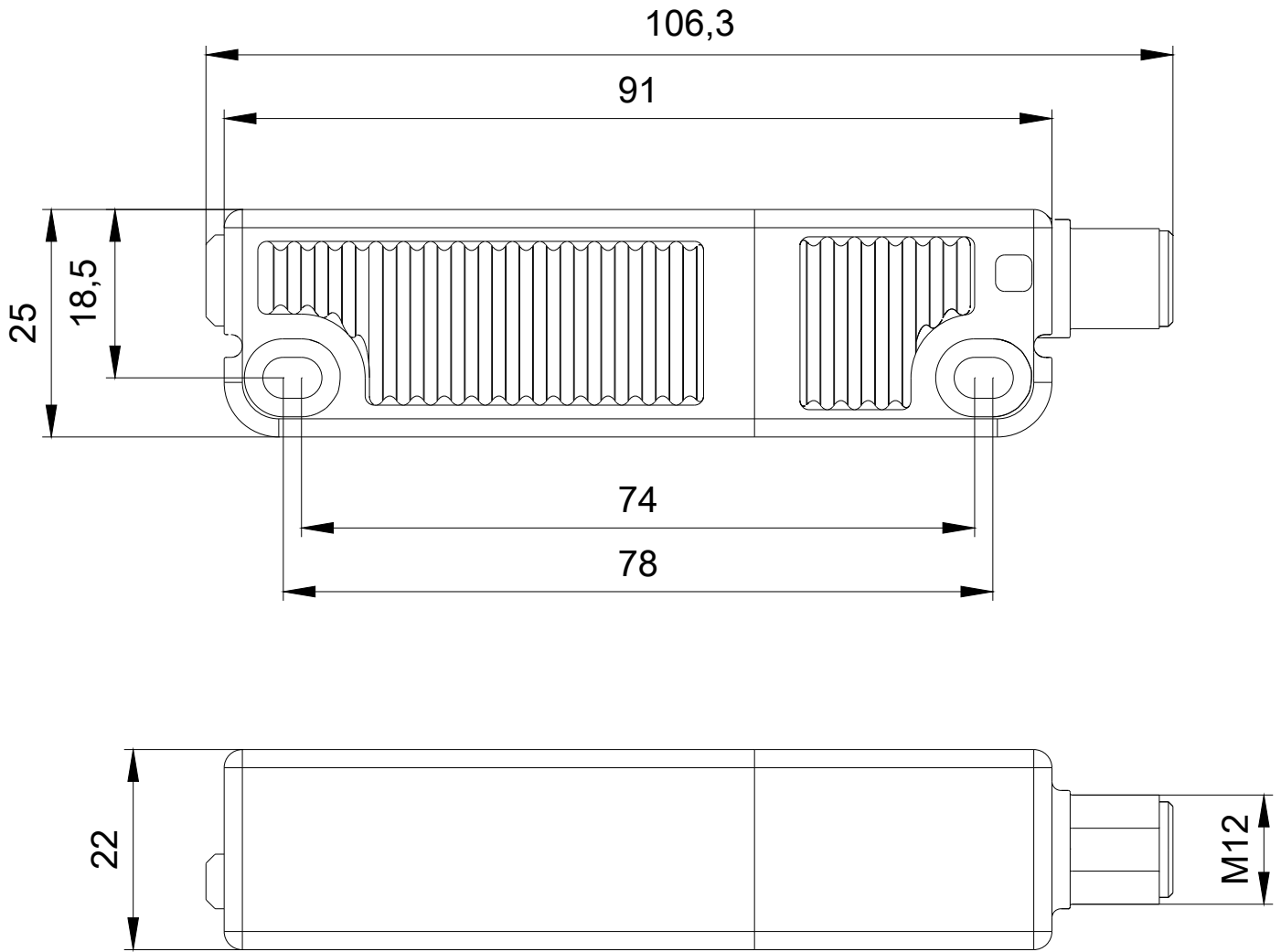
**Service&Support (Manuales, certificados, características, FAQ,...)**

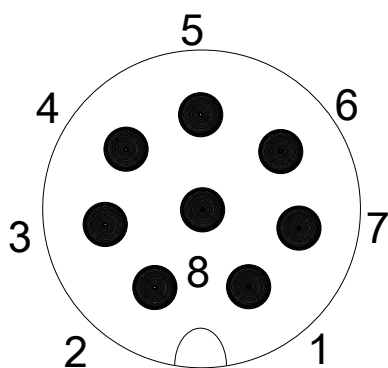
<https://support.industry.siemens.com/cs/ww/es/ps/3SE6315-1BB03>

**Base de datos de imágenes (fotos de producto, dibujos acotados 2D, modelos 3D, esquemas de conexiones, macros**

**EPLAN, ...)**

[http://www.automation.siemens.com/bilddb/cax\\_de.aspx?mlfb=3SE6315-1BB03&lang=en](http://www.automation.siemens.com/bilddb/cax_de.aspx?mlfb=3SE6315-1BB03&lang=en)





1	WH = White	→	A1
2	BN = Brown	→	X1
3	GN = Green	→	A2
4	YE = Yellow	→	OSSD1
5	GY = Grey	→	OUT
6	PK = Pink	→	X2
7	BU = Blue	→	OSSD2
8	RD = Red	→	n. c.

Última modificación:

20/07/2020