

interruptor de posición con formato compacto 30 mm de ancho con cable de conexión de 2 m Contactos de acción brusca 1NA+1NC vástago reforzado con fijación central



Nombre comercial del producto	SIRIUS
Designación del producto	Interruptor de posición mecánico
Denominación del tipo de producto	3SE5
Aptitud para uso Interruptor de seguridad	Sí

Datos técnicos generales

Función del producto	
• apertura positiva	Sí
Tensión de aislamiento	
• valor asignado	400 V
Grado de contaminación	3
Resistencia a tensión de choque valor asignado	4 kV
Grado de protección IP	IP67
Resistencia a choques	
• según IEC 60068-2-27	30 g / 11 ms
Resistencia a vibraciones	
• según IEC 60068-2-6	0,35 mm / 5 g
Vida útil mecánica (ciclos de maniobra)	
• típico	10 000 000
Vida útil eléctrica (ciclos de maniobra)	

<ul style="list-style-type: none"> • con AC-15 con 230 V típico 	100 000
Vida útil eléctrica (ciclos de maniobra) con contactor 3RH11, 3RT1016, 3RT1017, 3RT1024, 3RT1025, 3RT1026 típico	500 000
Ciclos eléctricos en una hora con contactor 3RH11, 3RT1016, 3RT1017, 3RT1024, 3RT1025, 3RT1026	1 800
Corriente térmica	10 A
Material de la caja de la cabeza del interruptor	metal
Designaciones de referencia según IEC 81346-2:2009	B
Designaciones de referencia según EN 61346-2	B
Principio activo	mecánico
Precisión de repetibilidad	0,05 mm
Fuerza mínima de accionamiento en sentido de ataque	20 N
Longitud del sensor	60 mm
Ancho del sensor	30 mm
Tipo de contacto	mecánico
Frecuencia de empleo valor asignado	50 ... 60 Hz
Número de contactos NC para contactos auxiliares	1
Número de contactos NA para contactos auxiliares	1
<ul style="list-style-type: none"> • Intensidad de empleo con AC-15 con 125 V valor asignado 	6 A
<ul style="list-style-type: none"> • Intensidad de empleo con AC-15 con 230 V valor asignado 	3 A
Intensidad de empleo con DC-13	
<ul style="list-style-type: none"> • con 125 V valor asignado 	0,55 A
<ul style="list-style-type: none"> • con 230 V valor asignado 	0,27 A
Tipo de puerto para comunicaciones de seguridad	Ninguno

Carcasa

Forma constructiva de la caja	bloque rectangular
Material de la caja	metal
Revestimiento de la caja	lacado
Tipo de caja según la norma	No
Material de la cubierta del cable	PVC

Cabeza de accionamiento

Tipo de elemento de accionamiento	vástago reforzado
Forma de la cabeza del interruptor	arqueado
Tipo de función de maniobra	contacto de acción brusca
Principio de conmutación	contactos de acción brusca
Número de contactos de seguridad	1

Conexiones/ Bornes

Tipo de conexión eléctrica	conexión de cable, 5m x 0,75 mm ² PVC
-----------------------------------	--

Comunicación/ Protocolo

Tipo de puerto Ninguno

Condiciones ambiente

Temperatura ambiente

- durante el funcionamiento -25 ... +85 °C
- durante el almacenamiento -25 ... +85 °C

Categoría de protección contra explosiones de polvo sin

Instalación/ fijación/ dimensiones

Posición de montaje según las necesidades del usuario

Tipo de fijación fijación por tornillo

Certificados/ Homologaciones

General Product Approval

Declaration of Conformity

other



CCC



UR



EG-Konf.

[Miscellaneous](#)

[Confirmation](#)

Más información

Information- and Downloadcenter (Catálogos, Folletos,...)

<https://www.siemens.com/ic10>

Industry Mall (sistema de pedido online)

<https://mall.industry.siemens.com/mall/es/es/Catalog/product?mlfb=3SE5413-0CC21-1EA2>

Generador CAx online

<http://support.automation.siemens.com/WW/CAxorder/default.aspx?lang=en&mlfb=3SE5413-0CC21-1EA2>

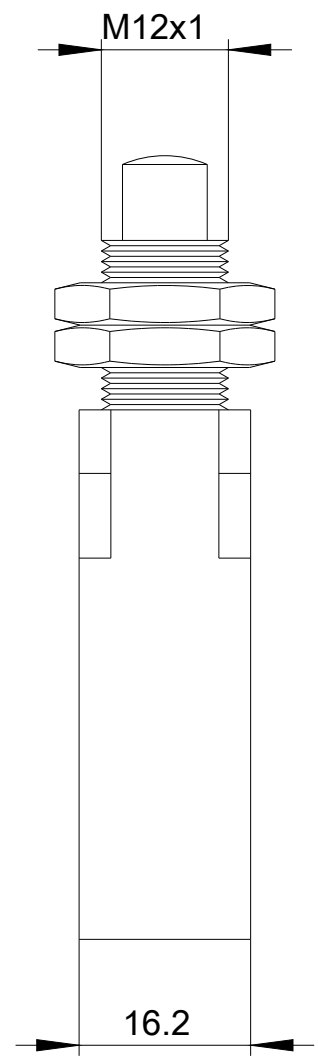
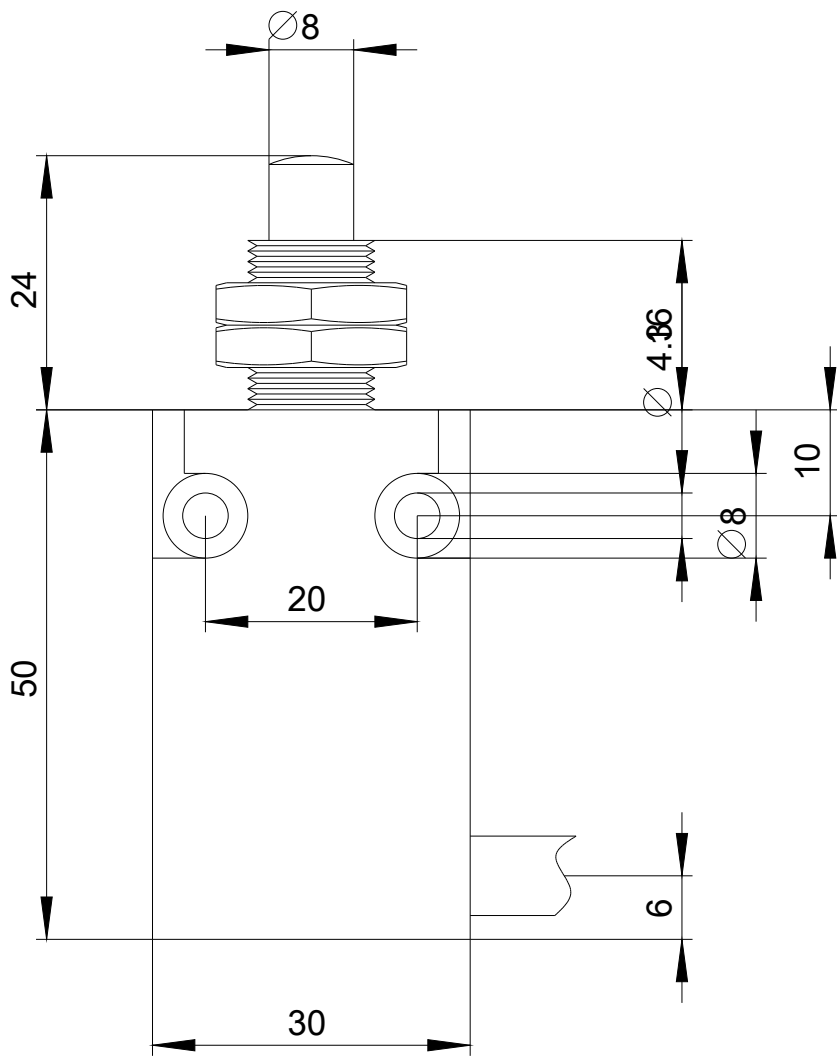
Service&Support (Manuales, certificados, características, FAQ,...)

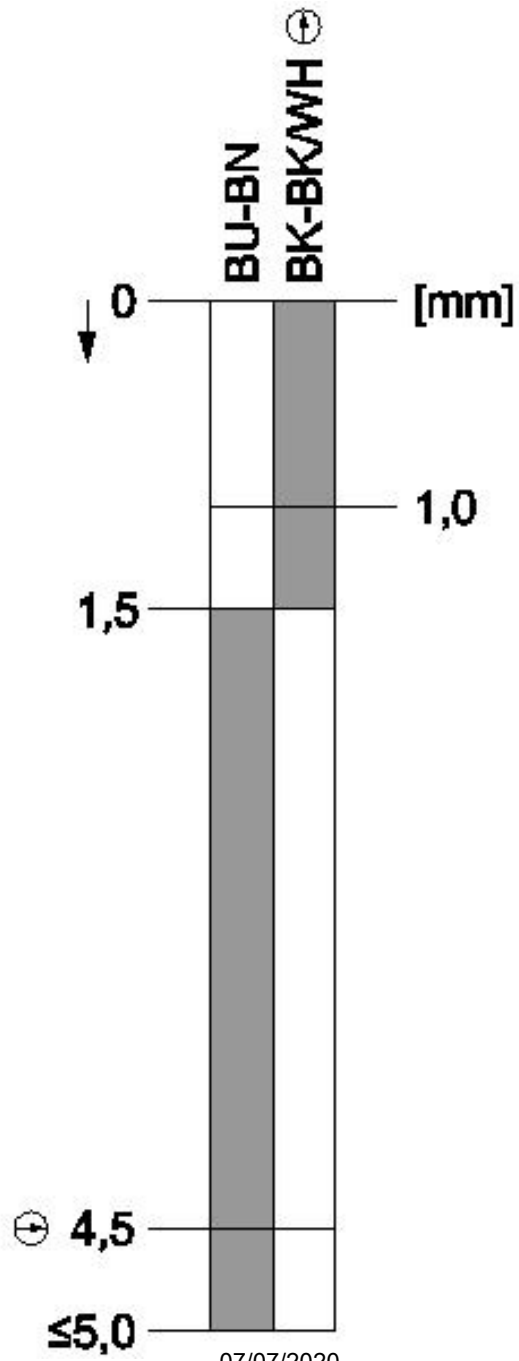
<https://support.industry.siemens.com/cs/ww/es/ps/3SE5413-0CC21-1EA2>

Base de datos de imágenes (fotos de producto, dibujos acotados 2D, modelos 3D, esquemas de conexiones, macros

EPLAN, ...)

http://www.automation.siemens.com/bilddb/cax_de.aspx?mlfb=3SE5413-0CC21-1EA2&lang=en





Última modificación:

07/07/2020