



interruptor de posición de seguridad con retención Fuerza de retención 1300 N 5 sentidos de ataque Enclavado por resorte Desbloqueo de emergencia detrás y Desenclavamiento de escape delante Tensión en electroimán 24 V DC Vigilancia actuador 2NC/1NA Vigilancia electroimán 2NC/1NA Suministro sin actuador. Actuador 3SE5000-0AV0. debe pedirse por separado

| | |
|--|---|
| Nombre comercial del producto | SIRIUS |
| Designación del producto | Interruptor de seguridad mecánico |
| Tipo de producto | con actuador separado y retención |
| Denominación del tipo de producto | 3SE5 |
| Referencia del fabricante | 3SE5000-0AV01 Actuador estándar, 3SE5000-0AV02 Actuador con fijación vertical, 3SE5000-0AV03 Actuador con fijación transversal, 3SE5000-0AV04 Actuador radial izquierdo, 3SE5000-0AV05 Actuador universal, 3SE5000-0AV06 Actuador radial derecho, 3SE5000-0AV07 Actuador versión "Heavy Duty", 3SE5000-0AW42 Actuador con fijación vertical y casquillo de acero inoxidable, 3SE5000-0AW43 Actuador con fijación transversal y casquillo de acero inoxidable, 3SE5000-0AW51 Actuador de acero inoxidable, 3SE5000-0AW52 Actuador de acero inoxidable con fijación vertical, 3SE5000-0AW53 Actuador de acero inoxidable con fijación transversal |
| <ul style="list-style-type: none"> de los actuadores opcionales | |
| Aptitud para uso Interruptor de seguridad | Sí |

| Datos técnicos generales | |
|---|----|
| Función del producto | Sí |
| <ul style="list-style-type: none"> apertura positiva | |

| | |
|---|---|
| Tensión de aislamiento | |
| • valor asignado | 250 V |
| Grado de contaminación | clase 3 |
| Resistencia a tensión de choque valor asignado | 4 kV |
| Grado de protección IP | IP65/IP67 |
| Resistencia a choques | 30g / 11 ms |
| • según IEC 60068-2-27 | 30 g / 11 ms |
| Resistencia a vibraciones | 0,35 mm / 5g |
| • según IEC 60068-2-6 | 0,35 mm / 5 g |
| Vida útil mecánica (ciclos de maniobra) | |
| • típico | 1 000 000 |
| Vida útil eléctrica (ciclos de maniobra) con contactor 3RH11, 3RT1016, 3RT1017, 3RT1024, 3RT1025, 3RT1026 típico | 1 000 000 |
| Ciclos eléctricos en una hora con contactor 3RH11, 3RT1016, 3RT1017, 3RT1024, 3RT1025, 3RT1026 | 6 000 |
| Corriente térmica | 10 A |
| Material de la caja de la cabeza del interruptor | plástico |
| Designaciones de referencia según IEC 81346-2:2009 | B |
| Designaciones de referencia según EN 61346-2 | B |
| Corriente permanente del interruptor automático curva C | 1 A; para una intensidad de cortocircuito inferior a 400 A |
| Corriente permanente del cartucho fusibles DIAZED rápido | 10 A; para una intensidad de cortocircuito inferior a 400 A |
| Corriente permanente del cartucho fusible DIAZED gG | 6 A; para una intensidad de cortocircuito inferior a 400 A |
| Fuerza de retención | 1 300 N |
| • según EN ISO 14119 | 1 000 N |
| Precisión de repetibilidad | 0,05 mm |
| Fuerza mínima de accionamiento en sentido de ataque | 30 N |
| Longitud del sensor | 185 mm |
| Ancho del sensor | 54 mm |
| • Intensidad de empleo con AC-15 con 24 V valor asignado | 6 A |
| • Intensidad de empleo con AC-15 con 120 V valor asignado | 6 A |
| • Intensidad de empleo con AC-15 con 240 V valor asignado | 3 A |
| Intensidad de empleo con DC-13 | |
| • con 24 V valor asignado | 3 A |
| • con 125 V valor asignado | 0,55 A |
| • con 250 V valor asignado | 0,27 A |

| | |
|--|--|
| Tipo de puerto para comunicaciones de seguridad | Ninguno |
| Carcasa | |
| Forma constructiva de la caja | construcción especial |
| Material de la caja | plástico |
| Tipo de caja según la norma | No |
| Cabeza de accionamiento | |
| Tipo de elemento de accionamiento | 5 sentidos de ataque |
| Tipo de función de maniobra | contacto de apertura positiva |
| Número de direcciones de accionamiento | 5 |
| Principio de conmutación | contactos de acción normal |
| Número de contactos de seguridad | 4 |
| Conexiones/ Bornes | |
| Tipo de conexión eléctrica | conexión por tornillo |
| Tipo de secciones de conductor conectables | |
| <ul style="list-style-type: none"> • monofilar | 1x (0,5 ... 1,5 mm ²), 2x (0,5 ... 0,75 mm ²) |
| <ul style="list-style-type: none"> • alma flexible con preparación de los extremos de cable | 1x (0,5 ... 1,5 mm ²), 2x (0,5 ... 0,75 mm ²) |
| <ul style="list-style-type: none"> • con cables AWG monofilar | 1x (20 ... 16), 2x (20 ... 18) |
| <ul style="list-style-type: none"> • con cables AWG multifilar | 1x (20 ... 16), 2x (20 ... 18) |
| Seguridad | |
| Valor B10 | |
| <ul style="list-style-type: none"> • con alta tasa de demanda según SN 31920 | 1 000 000 |
| Cuota de defectos peligrosos | |
| <ul style="list-style-type: none"> • con alta tasa de demanda según SN 31920 | 20 % |
| Tipo de entrada de cables | 3 x (M20 x 1,5) |
| Tipo de enclavamiento | enclavamiento por fuerza de resorte (normalmente cerrado) con desenclavamiento de salidas de emergencia en la parte delantera y desbloqueo de emergencia en la parte trasera |
| Comunicación/ Protocolo | |
| Tipo de puerto | Ninguno |
| Condiciones ambiente | |
| Temperatura ambiente | |
| <ul style="list-style-type: none"> • durante el funcionamiento | -25 ... +60 °C |
| <ul style="list-style-type: none"> • durante el almacenamiento | -40 ... +80 °C |
| Categoría de protección contra explosiones de polvo | sin |
| Tensión de alimentación | |
| Tensión de alimentación de la bobina | 24 V |
| Instalación/ fijación/ dimensiones | |
| Posición de montaje | según las necesidades del usuario |
| Tipo de fijación | fijación por tornillo |

Certificados/ Homologaciones

| General Product Approval | Functional Safety/Safety of Machinery | Declaration of Conformity |
|--------------------------|---------------------------------------|---------------------------|
|--------------------------|---------------------------------------|---------------------------|



CCC



CSA



[Type Examination Certificate](#)

[Miscellaneous](#)



EG-Konf.

other

[Confirmation](#)

Más información

Information- and Downloadcenter (Catálogos, Folletos,...)

<https://www.siemens.com/ic10>

Industry Mall (sistema de pedido online)

<https://mall.industry.siemens.com/mall/es/es/Catalog/product?mlfb=3SE5322-0SL21>

Generador CAx online

<http://support.automation.siemens.com/WW/CAxorder/default.aspx?lang=en&mlfb=3SE5322-0SL21>

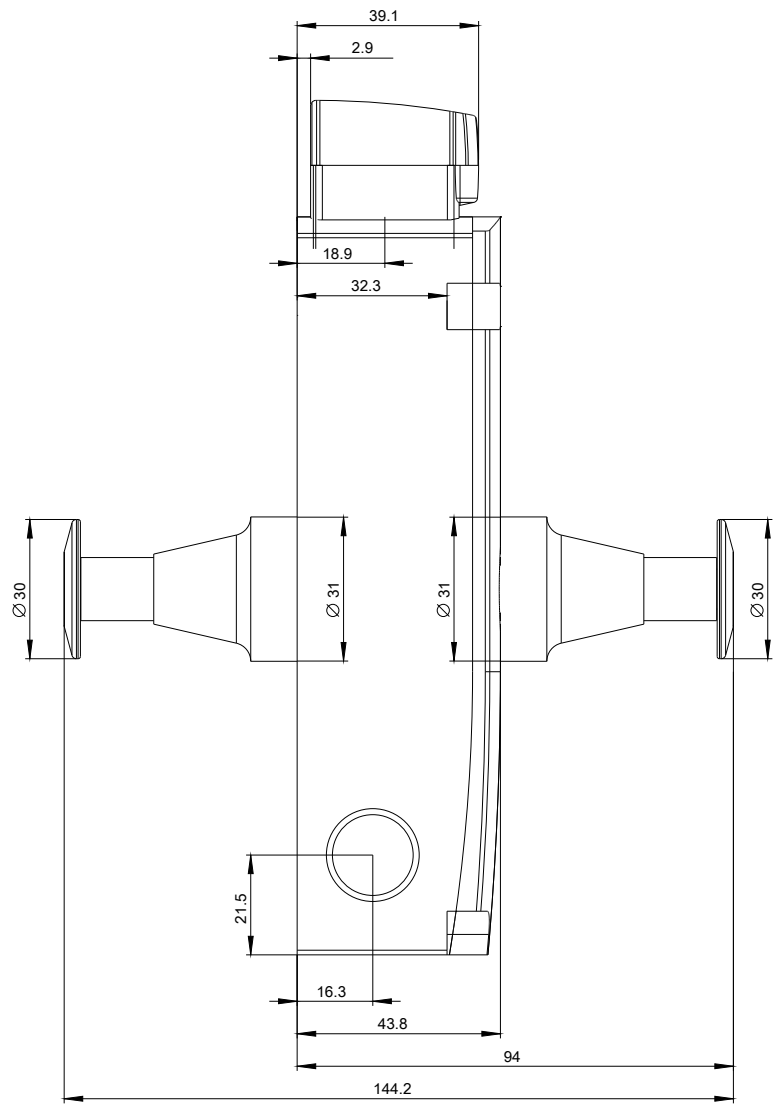
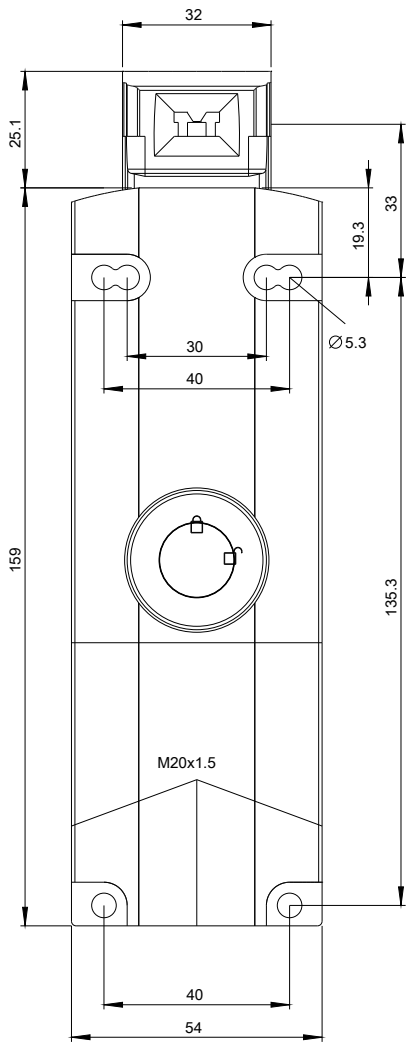
Service&Support (Manuales, certificados, características, FAQ,...)

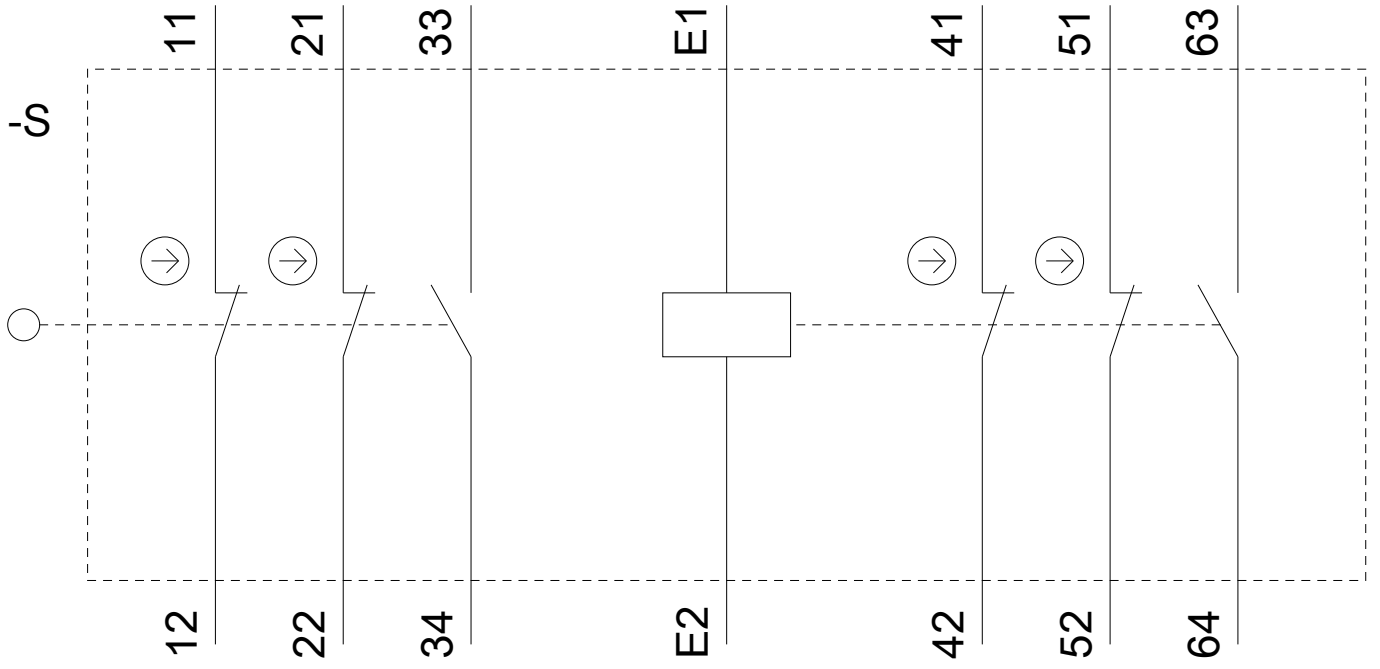
<https://support.industry.siemens.com/cs/ww/es/ps/3SE5322-0SL21>

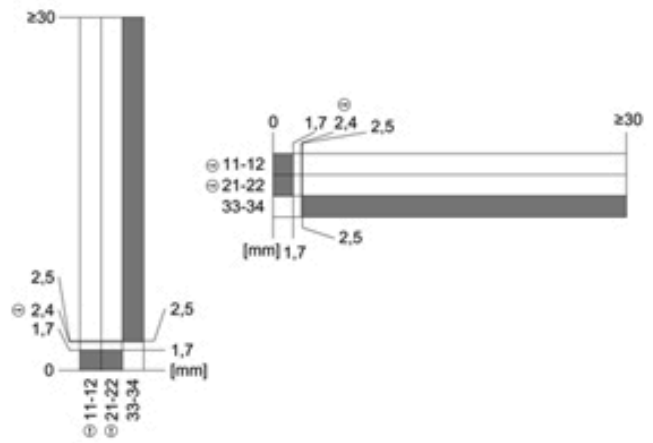
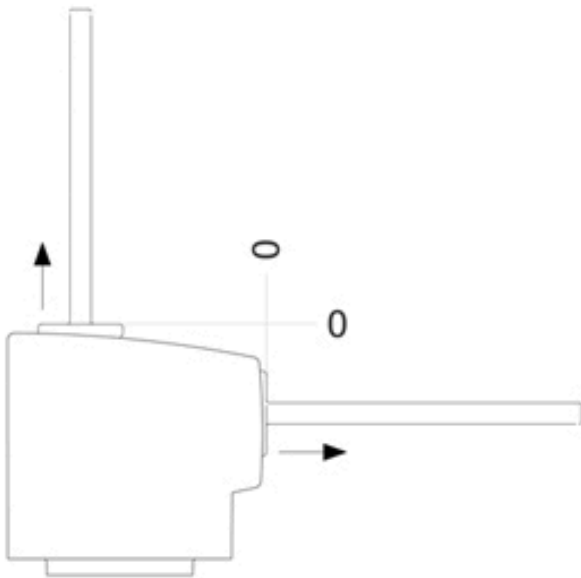
Base de datos de imágenes (fotos de producto, dibujos acotados 2D, modelos 3D, esquemas de conexiones, macros

EPLAN, ...)

http://www.automation.siemens.com/bilddb/cax_de.aspx?mlfb=3SE5322-0SL21&lang=en







Última modificación:

20/07/2020