



interruptor de posición de seguridad con retención Fuerza de retención 2600 N 5 sentidos de ataque Enclavado por resorte Desenclavamiento para escape delante Tensión en electroimán 115 V AC Vigilancia actuador 2NC/1NA Vigilancia electroimán 2NC/1NA Suministro sin actuador. Actuador 3SE5000-0AV0. debe pedirse por separado

Nombre comercial del producto	SIRIUS
Designación del producto	Interruptor de seguridad mecánico
Tipo de producto	con actuador separado y retención
Denominación del tipo de producto	3SE5
Referencia del fabricante <ul style="list-style-type: none"> de los actuadores opcionales 	3SE5000-0AV01 Actuador estándar, 3SE5000-0AV02 Actuador con fijación vertical, 3SE5000-0AV03 Actuador con fijación transversal, 3SE5000-0AV04 Actuador radial izquierdo, 3SE5000-0AV05 Actuador universal, 3SE5000-0AV06 Actuador radial derecho, 3SE5000-0AV07 Actuador versión "Heavy Duty", 3SE5000-0AW42 Actuador con fijación vertical y casquillo de acero inoxidable, 3SE5000-0AW43 Actuador con fijación transversal y casquillo de acero inoxidable, 3SE5000-0AW51 Actuador de acero inoxidable, 3SE5000-0AW52 Actuador de acero inoxidable con fijación vertical, 3SE5000-0AW53 Actuador de acero inoxidable con fijación transversal
Aptitud para uso Interruptor de seguridad	Sí

Datos técnicos generales	
Función del producto <ul style="list-style-type: none"> apertura positiva 	Sí

Tensión de aislamiento	
• valor asignado	250 V
Grado de contaminación	clase 3
Resistencia a tensión de choque valor asignado	4 kV
Grado de protección IP	IP65/IP67
Resistencia a choques	30g / 11 ms
• según IEC 60068-2-27	30 g / 11 ms
Resistencia a vibraciones	0,35 mm / 5g
• según IEC 60068-2-6	0,35 mm / 5 g
Vida útil mecánica (ciclos de maniobra)	
• típico	1 000 000
Vida útil eléctrica (ciclos de maniobra) con contactor 3RH11, 3RT1016, 3RT1017, 3RT1024, 3RT1025, 3RT1026 típico	1 000 000
Ciclos eléctricos en una hora con contactor 3RH11, 3RT1016, 3RT1017, 3RT1024, 3RT1025, 3RT1026	6 000
Corriente térmica	10 A
Material de la caja de la cabeza del interruptor	metal
Designaciones de referencia según IEC 81346-2:2009	B
Designaciones de referencia según EN 61346-2	B
Corriente permanente del interruptor automático curva C	1 A; para una intensidad de cortocircuito inferior a 400 A
Corriente permanente del cartucho fusibles DIAZED rápido	10 A; para una intensidad de cortocircuito inferior a 400 A
Corriente permanente del cartucho fusible DIAZED gG	6 A; para una intensidad de cortocircuito inferior a 400 A
Fuerza de retención	2 600 N
• según EN ISO 14119	2 000 N
Precisión de repetibilidad	0,05 mm
Fuerza mínima de accionamiento en sentido de ataque	30 N
Longitud del sensor	185 mm
Ancho del sensor	54 mm
• Intensidad de empleo con AC-15 con 24 V valor asignado	6 A
• Intensidad de empleo con AC-15 con 120 V valor asignado	6 A
• Intensidad de empleo con AC-15 con 240 V valor asignado	3 A
Intensidad de empleo con DC-13	
• con 24 V valor asignado	3 A
• con 125 V valor asignado	0,55 A
• con 250 V valor asignado	0,27 A

Tipo de puerto para comunicaciones de seguridad	Ninguno
---	---------

Carcasa

Forma constructiva de la caja	construcción especial
Material de la caja	metal
Revestimiento de la caja	barnizado por inmersión catódico
Tipo de caja según la norma	No

Cabeza de accionamiento

Tipo de elemento de accionamiento	5 sentidos de ataque
Tipo de función de maniobra	contacto de apertura positiva
Número de direcciones de accionamiento	5
Principio de conmutación	contactos de acción normal
Número de contactos de seguridad	4

Conexiones/ Bornes

Tipo de conexión eléctrica	conexión por tornillo
Tipo de secciones de conductor conectables	
<ul style="list-style-type: none"> • monofilar 	1x (0,5 ... 1,5 mm ²), 2x (0,5 ... 0,75 mm ²)
<ul style="list-style-type: none"> • alma flexible con preparación de los extremos de cable 	1x (0,5 ... 1,5 mm ²), 2x (0,5 ... 0,75 mm ²)
<ul style="list-style-type: none"> • con cables AWG monofilar 	1x (20 ... 16), 2x (20 ... 18)
<ul style="list-style-type: none"> • con cables AWG multifilar 	1x (20 ... 16), 2x (20 ... 18)

Seguridad

Valor B10	
<ul style="list-style-type: none"> • con alta tasa de demanda según SN 31920 	1 000 000
Cuota de defectos peligrosos	
<ul style="list-style-type: none"> • con alta tasa de demanda según SN 31920 	20 %
Tipo de entrada de cables	3 x (M20 x 1,5)
Tipo de enclavamiento	enclavamiento por resorte (principio corriente de reposo) con desenclavamiento de fuga desde la parte frontal

Comunicación/ Protocolo

Tipo de puerto	Ninguno
----------------	---------

Condiciones ambiente

Temperatura ambiente	
<ul style="list-style-type: none"> • durante el funcionamiento 	-25 ... +60 °C
<ul style="list-style-type: none"> • durante el almacenamiento 	-40 ... +80 °C
Categoría de protección contra explosiones de polvo	sin

Tensión de alimentación


Tensión de alimentación de la bobina	115 V
--------------------------------------	-------

Instalación/ fijación/ dimensiones

Posición de montaje	según las necesidades del usuario
Tipo de fijación	fijación por tornillo

Certificados/ Homologaciones

General Product Approval	Functional Safety/Safety of Machinery	Declaration of Conformity
 CCC	 UL	Type Examination Certificate
 CSA		Miscellaneous

Declaration of Conformity	Test Certificates	other
 EG-Konf.	Type Test Certificates/Test Report	Confirmation

Más información

Information- and Downloadcenter (Catálogos, Folletos,...)

<https://www.siemens.com/ic10>

Industry Mall (sistema de pedido online)

<https://mall.industry.siemens.com/mall/es/es/Catalog/product?mlfb=3SE5312-0SF12>

Generador CAx online

<http://support.automation.siemens.com/WW/CAXorder/default.aspx?lang=en&mlfb=3SE5312-0SF12>

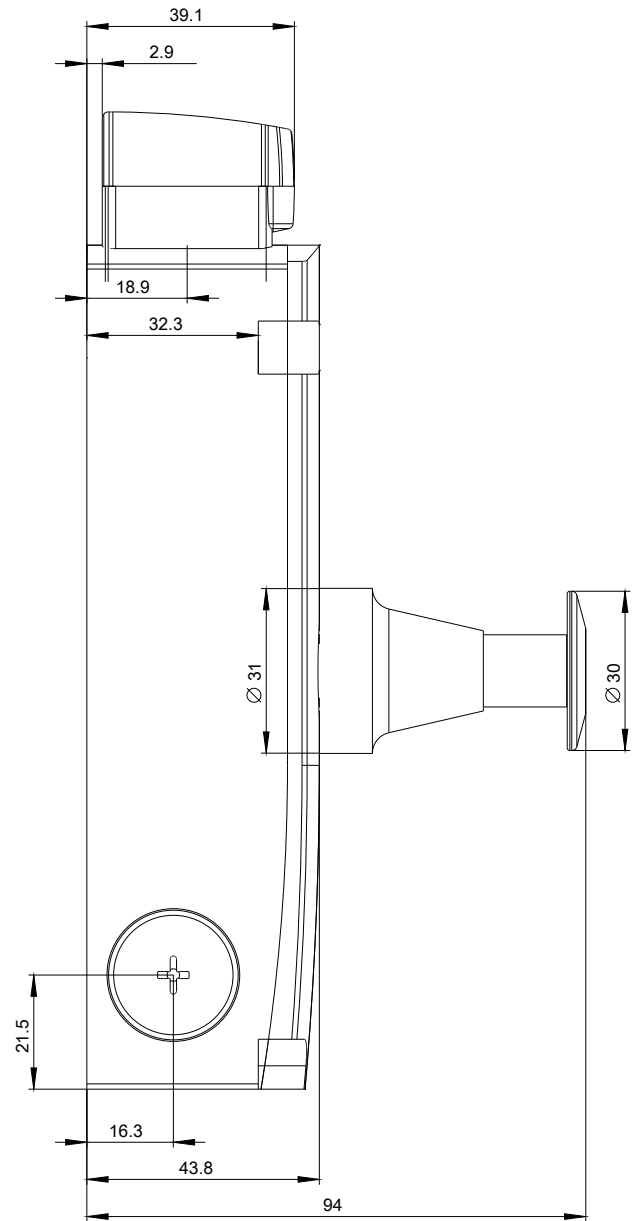
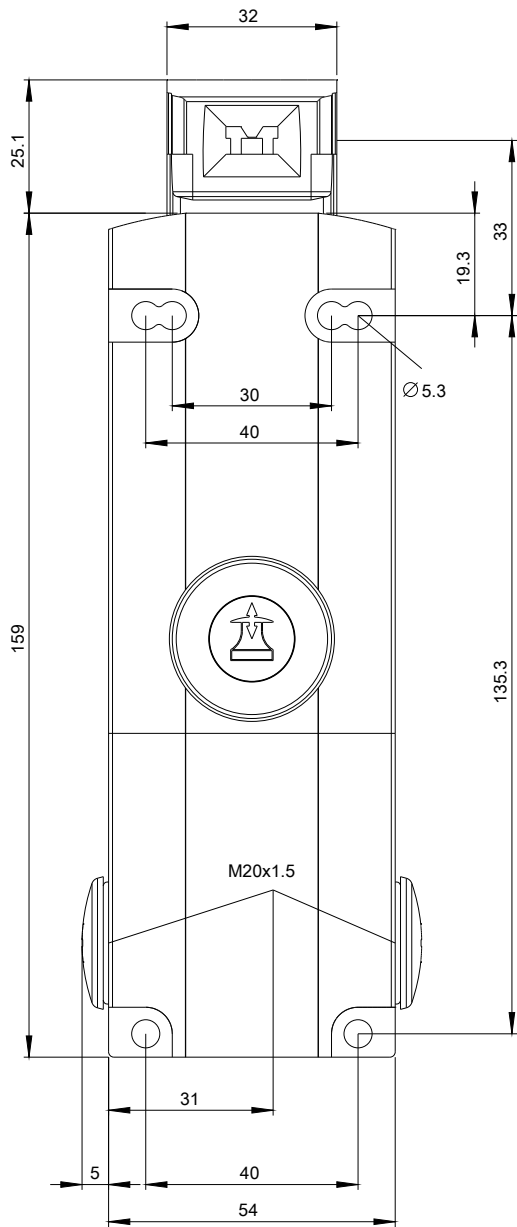
Service&Support (Manuales, certificados, características, FAQ,...)

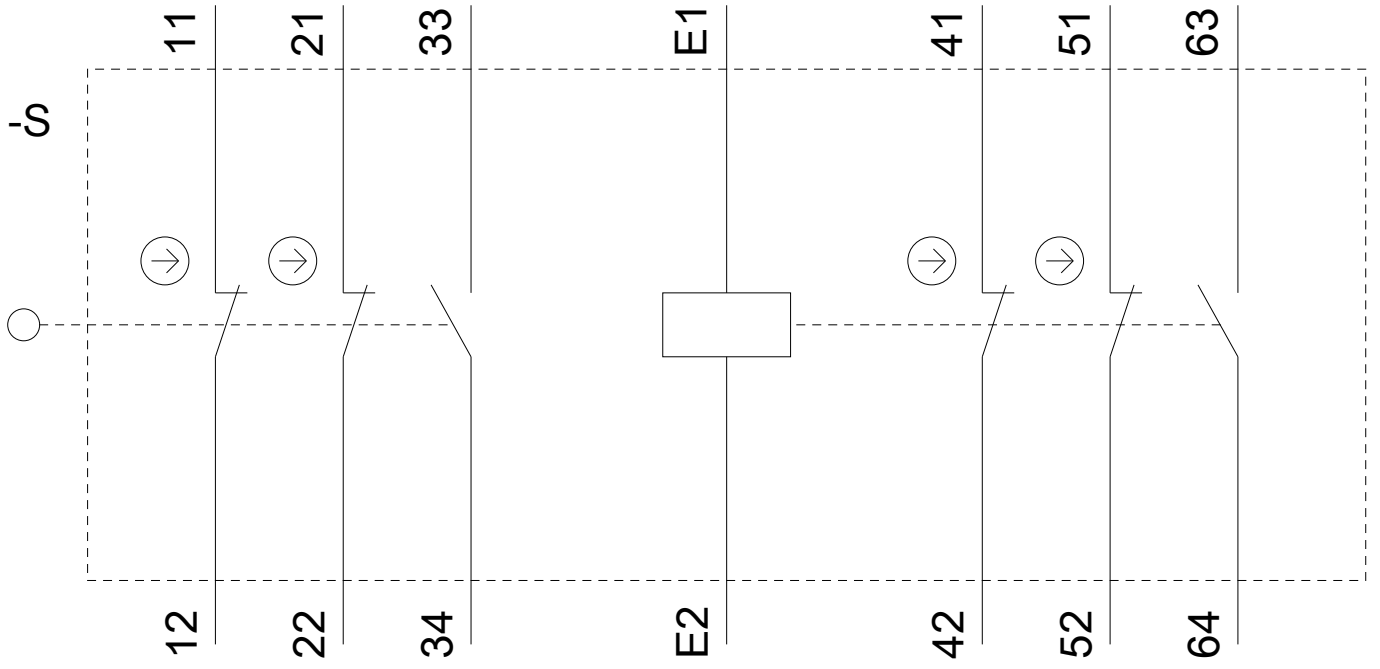
<https://support.industry.siemens.com/cs/ww/es/ps/3SE5312-0SF12>

Base de datos de imágenes (fotos de producto, dibujos acotados 2D, modelos 3D, esquemas de conexiones, macros

EPLAN, ...)

http://www.automation.siemens.com/bilddb/cax_de.aspx?mlfb=3SE5312-0SF12&lang=en







Última modificación:

20/07/2020