

interruptor de posición con protección anticorrosión elevada Caja de plástico ancha según DIN EN 50047, 50 mm Conexión del aparato 2x (M20 x 1,5) 2NA/1NC contactos de acción normal vástago de teflón



|   |  |
|---|--|
| Nombre comercial del producto             | SIRIUS   |
| Designación del producto                  | Interruptor de posición mecánico   |
| Denominación del tipo de producto         | 3SE5   |
| Referencia del fabricante                 | <ul style="list-style-type: none"> <li>• del cuerpo de interruptor incluido en el suministro <a href="#">3SE5242-0PC05-1CA0</a></li> <li>• de los contactos incluidos en el suministro <a href="#">3SE5000-0PA00</a></li> <li>• de la caja vacía con tapa, incluida en el suministro <a href="#">3SE5242-0AC05-1CA0</a></li> </ul> |
| Aptitud para uso Interruptor de seguridad | Sí   |

### Datos técnicos generales

|   |           |
|---|-----------|
| Función del producto  |           |
| <ul style="list-style-type: none"> <li>• apertura positiva</li> </ul> | Sí        |
| Tensión de aislamiento  |           |
| <ul style="list-style-type: none"> <li>• valor asignado</li> </ul>    | 250 V     |
| Grado de contaminación  | clase 3   |
| Resistencia a tensión de choque valor asignado                        | 4 kV      |
| Grado de protección IP  | IP66/IP67 |
| Resistencia a choques   |           |

|   |   |
|---|---|
| <ul style="list-style-type: none"> <li>• según IEC 60068-2-27</li> </ul>  | 30 g / 11 ms  |
| <b>Resistencia a vibraciones</b>  |   |
| <ul style="list-style-type: none"> <li>• según IEC 60068-2-6</li> </ul>   | 0,35 mm / 5 g   |
| <b>Vida útil mecánica (ciclos de maniobra)</b>  |   |
| <ul style="list-style-type: none"> <li>• típico</li> </ul>  | 15 000 000  |
| <b>Vida útil eléctrica (ciclos de maniobra)</b>   |   |
| <ul style="list-style-type: none"> <li>• con AC-15 con 230 V típico</li> </ul>  | 100 000   |
| <b>Vida útil eléctrica (ciclos de maniobra) con contactor 3RH11, 3RT1016, 3RT1017, 3RT1024, 3RT1025, 3RT1026 típico</b> | 10 000 000  |
| <b>Ciclos eléctricos en una hora con contactor 3RH11, 3RT1016, 3RT1017, 3RT1024, 3RT1025, 3RT1026</b>                   | 6 000   |
| <b>Corriente térmica</b>  | 10 A  |
| <b>Material de la caja de la cabeza del interruptor</b>   | plástico  |
| <b>Designaciones de referencia según IEC 81346-2:2009</b>   | B   |
| <b>Designaciones de referencia según EN 61346-2</b>   | B   |
| <b>Corriente permanente del interruptor automático curva C</b>  | 1 A; para una intensidad de cortocircuito inferior a 400 A  |
| <b>Corriente permanente del cartucho fusibles DIAZED rápido</b>   | 10 A; para una intensidad de cortocircuito inferior a 400 A |
| <b>Corriente permanente del cartucho fusible DIAZED gG</b>  | 6 A   |
| <b>Principio activo</b>   | mecánico  |
| <b>Precisión de repetibilidad</b>   | 0,05 mm   |
| <b>Fuerza mínima de accionamiento en sentido de ataque</b>  | 20 N  |
| <b>Longitud del sensor</b>  | 60,7 mm   |
| <b>Ancho del sensor</b>   | 50 mm   |
| <b>Tipo de contacto</b>   | mecánico  |
| <b>Frecuencia de empleo valor asignado</b>  | 50 ... 60 Hz  |
| <b>Número de contactos NC para contactos auxiliares</b>   | 1   |
| <b>Número de contactos NA para contactos auxiliares</b>   | 2   |
| <ul style="list-style-type: none"> <li>• Intensidad de empleo con AC-15 con 24 V valor asignado</li> </ul>              | 6 A   |
| <ul style="list-style-type: none"> <li>• Intensidad de empleo con AC-15 con 120 V valor asignado</li> </ul>             | 6 A   |
| <ul style="list-style-type: none"> <li>• Intensidad de empleo con AC-15 con 240 V valor asignado</li> </ul>             | 6 A   |
| <ul style="list-style-type: none"> <li>• Intensidad de empleo con AC-15 con 400 V valor asignado</li> </ul>             | 4 A   |
| <b>Intensidad de empleo con DC-13</b>   |   |
| <ul style="list-style-type: none"> <li>• con 24 V valor asignado</li> </ul>   | 3 A   |
| <ul style="list-style-type: none"> <li>• con 125 V valor asignado</li> </ul>  | 0,55 A  |
| <ul style="list-style-type: none"> <li>• con 250 V valor asignado</li> </ul>  | 0,27 A  |

|  |   |
|--|---|
| <ul style="list-style-type: none"> <li>• con 400 V valor asignado</li> </ul>                               | 0,12 A  |
| Tipo de puerto para comunicaciones de seguridad  | Ninguno   |
| <b>Carcasa</b>   |   |
| Forma constructiva de la caja  | bloque rectangular, ancho   |
| Material de la caja  | plástico  |
| Revestimiento de la caja   | otros   |
| Tipo de caja según la norma  | No  |
| <b>Cabeza de accionamiento</b>   |   |
| Tipo de elemento de accionamiento  | Vástago reforzado de teflon   |
| Designación normalizada de la cabeza del interruptor   | EN 50047, forma B   |
| Forma de la cabeza del interruptor   | arqueado  |
| Tipo de función de maniobra  | contacto de apertura positiva   |
| Principio de conmutación   | contactos de acción normal  |
| Número de contactos de seguridad   | 1   |
| <b>Conexiones/ Bornes</b>  |   |
| Tipo de conexión eléctrica   | conexión por tornillo   |
| Tipo de secciones de conductor conectables   |   |
| <ul style="list-style-type: none"> <li>• monofilar</li> </ul>  | 1x (0,5 ... 1,5 mm <sup>2</sup> ), 2x (0,5 ... 0,75 mm <sup>2</sup> ) |
| <ul style="list-style-type: none"> <li>• alma flexible con preparación de los extremos de cable</li> </ul> | 1x (0,5 ... 1,5 mm <sup>2</sup> ), 2x (0,5 ... 0,75 mm <sup>2</sup> ) |
| <ul style="list-style-type: none"> <li>• con cables AWG monofilar</li> </ul>                               | 1x (20 ... 16), 2x (20 ... 18)  |
| <ul style="list-style-type: none"> <li>• con cables AWG multifilar</li> </ul>                              | 1x (20 ... 16), 2x (20 ... 18)  |
| Tipo de entrada de cables  | 2 x (M20 x 1,5)   |
| <b>Comunicación/ Protocolo</b>   |   |
| Tipo de puerto   | Ninguno   |
| <b>Condiciones ambiente</b>  |   |
| Temperatura ambiente   |   |
| <ul style="list-style-type: none"> <li>• durante el funcionamiento</li> </ul>                              | -25 ... +85 °C  |
| <ul style="list-style-type: none"> <li>• durante el almacenamiento</li> </ul>                              | -40 ... +90 °C  |
| Categoría de protección contra explosiones de polvo  | sin   |
| <b>Instalación/ fijación/ dimensiones</b>  |   |
| Posición de montaje  | según las necesidades del usuario                                     |
| Tipo de fijación   | fijación por tornillo   |
| <b>Certificados/ Homologaciones</b>  |   |

|                          |                                       |                           |
|--------------------------|---------------------------------------|---------------------------|
| General Product Approval | Functional Safety/Safety of Machinery | Declaration of Conformity |
|--------------------------|---------------------------------------|---------------------------|



CCC



CSA



UL



[Type Examination Certificate](#)



EG-Konf.

|                           |                   |       |
|---------------------------|-------------------|-------|
| Declaration of Conformity | Test Certificates | other |
|---------------------------|-------------------|-------|

[Miscellaneous](#)

[Type Test Certificates/Test Report](#)

[Confirmation](#)

## Más información

**Information- and Downloadcenter (Catálogos, Folletos,...)**

<https://www.siemens.com/ic10>

**Industry Mall (sistema de pedido online)**

<https://mall.industry.siemens.com/mall/es/es/Catalog/product?mlfb=3SE5242-0PC05-1CA0>

**Generador CAx online**

<http://support.automation.siemens.com/WW/CAXorder/default.aspx?lang=en&mlfb=3SE5242-0PC05-1CA0>

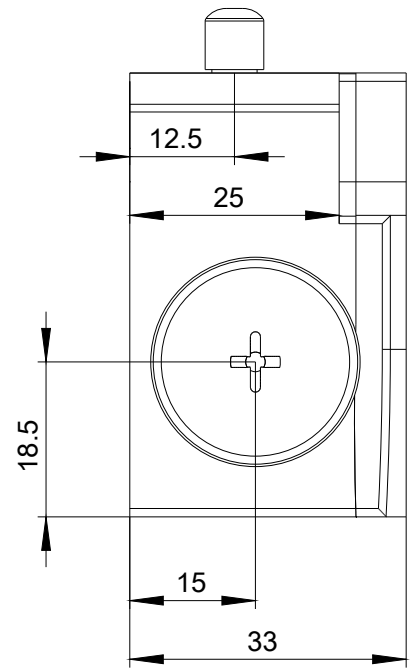
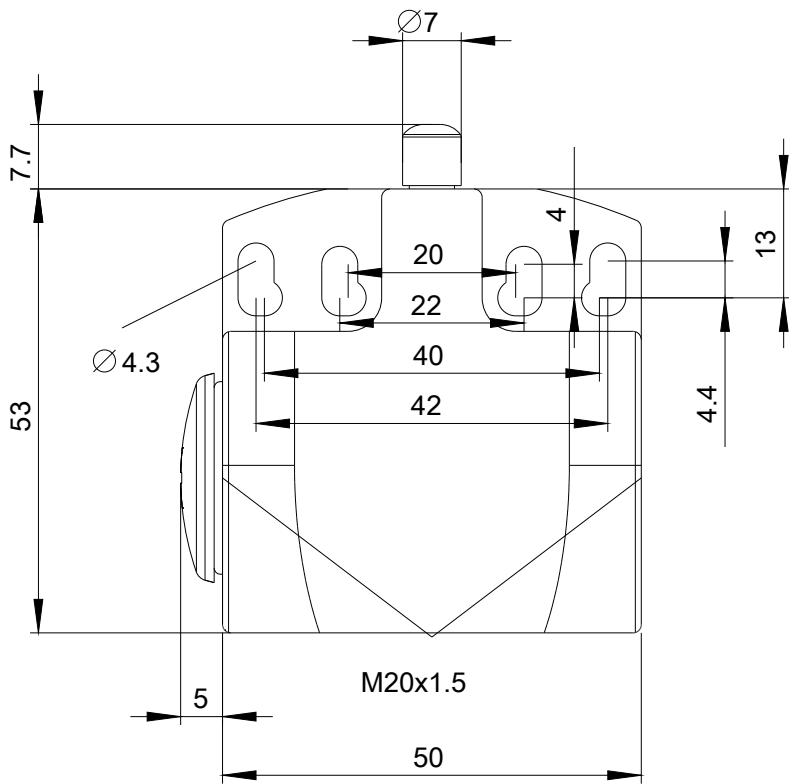
**Service&Support (Manuales, certificados, características, FAQ,...)**

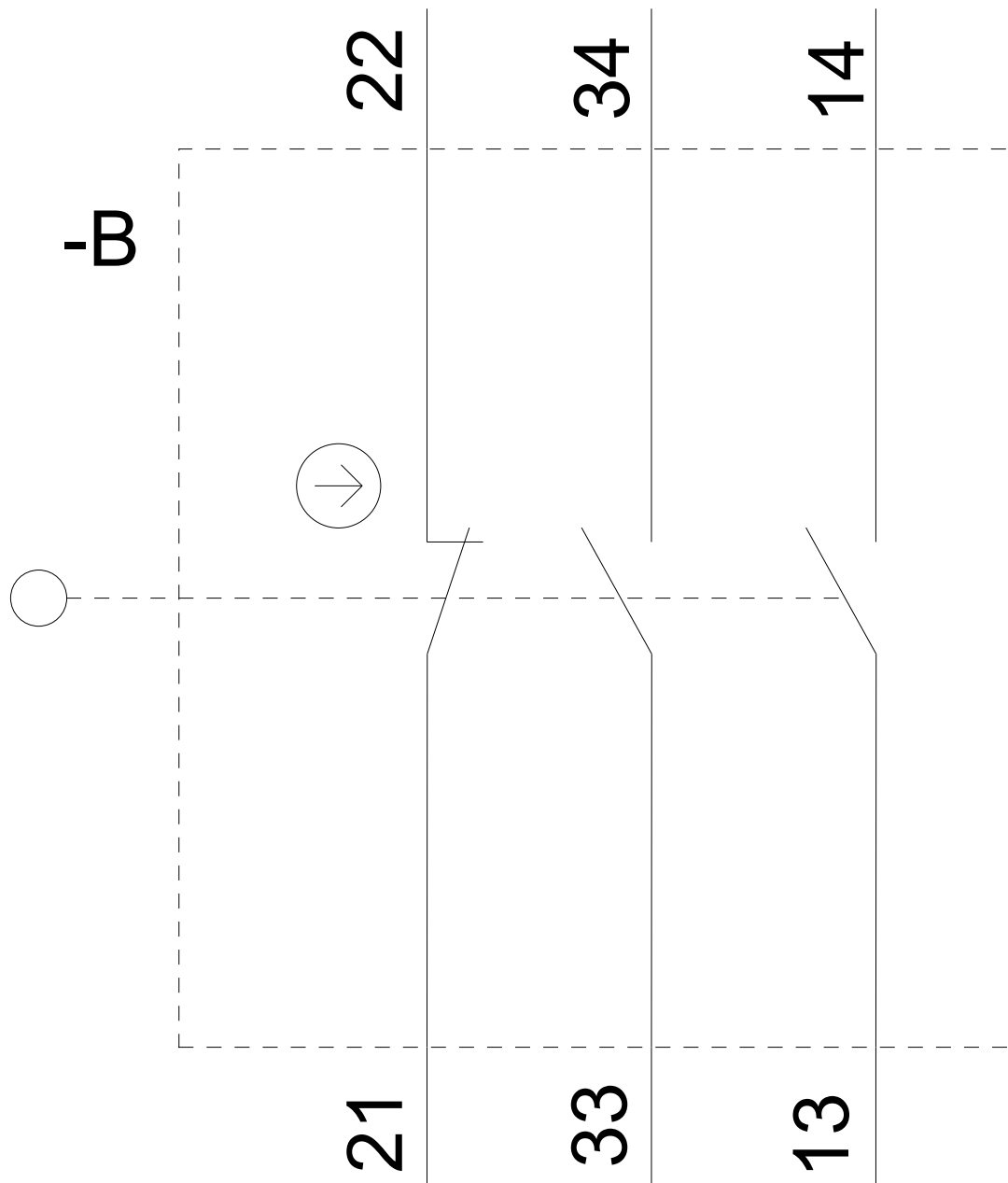
<https://support.industry.siemens.com/cs/ww/es/ps/3SE5242-0PC05-1CA0>

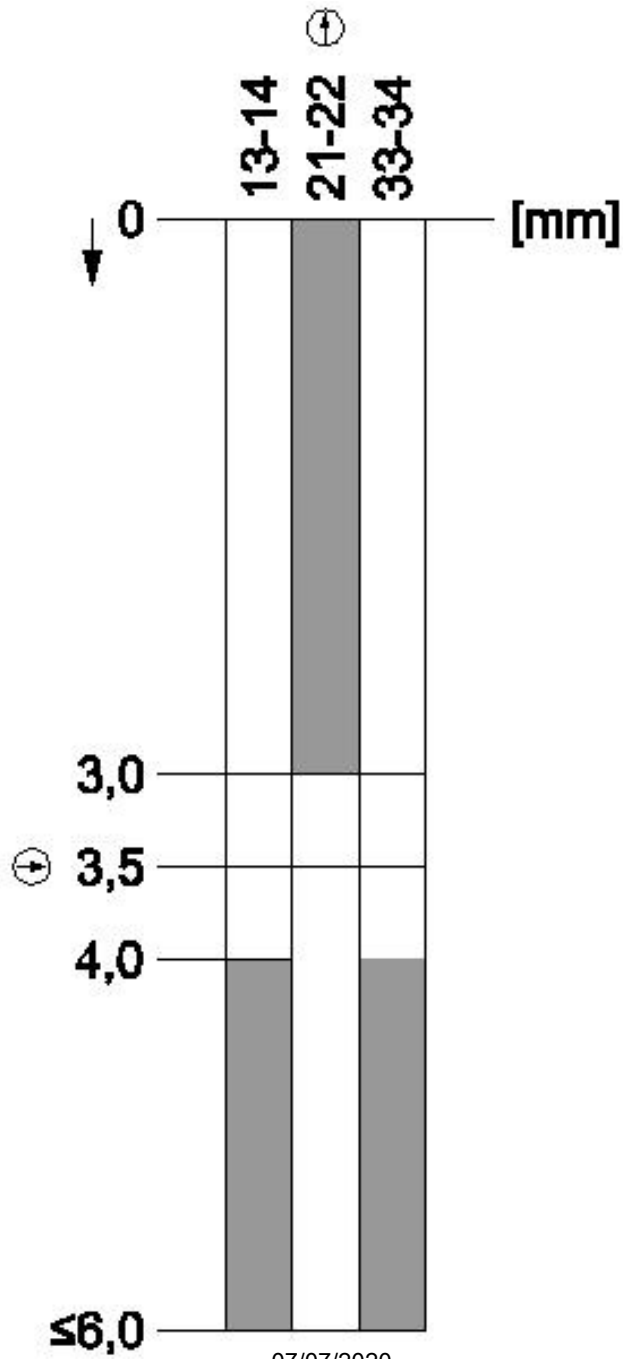
**Base de datos de imágenes (fotos de producto, dibujos acotados 2D, modelos 3D, esquemas de conexiones, macros**

**EPLAN, ...)**

[http://www.automation.siemens.com/bilddb/cax\\_de.aspx?mlfb=3SE5242-0PC05-1CA0&lang=en](http://www.automation.siemens.com/bilddb/cax_de.aspx?mlfb=3SE5242-0PC05-1CA0&lang=en)







Última modificación:

07/07/2020