



caja vacía para interruptor de posición con protección anticorrosiva mejorada, caja de plástico de 50 mm, conexión del aparato 2x (M20 x 1,5) con tapa, color turquesa y vástago

designación del producto	caja vacía EKS 50047, plástico, ancha, con tapa, turquesa
Datos técnicos generales	
grado de contaminación	clase 3
grado de protección IP	IP66/IP67
resistencia a choques • según IEC 60068-2-27	30g / 11 ms
resistencia a vibraciones • según IEC 60068-2-6	0,35 mm / 5 g
material de la caja de la cabeza del interruptor	plástico
designaciones de referencia según IEC 81346-2:2009	U
precisión de repetibilidad	0,05 mm
Directiva RoHS (fecha)	07/01/2006
fuerza mínima de accionamiento en sentido de ataque	20 N
longitud del sensor	60,7 mm
ancho del sensor	50 mm
tipo de puerto para comunicaciones de seguridad	Ninguno
Carcasa	
forma constructiva de la caja	bloque rectangular, ancho
material de la caja	plástico
revestimiento de la caja	otros
tipo de caja según la norma	No
Cabeza de accionamiento	
tipo de elemento de accionamiento	Vástago reforzado de plástico
designación normalizada de la cabeza del interruptor	EN 50047, forma B
forma de la cabeza del interruptor	arqueo
tipo de función de maniobra	contacto de apertura positiva con la correspondiente cabeza de accionamiento de apertura positiva y elemento de conexión
Conexiones/ Bornes	
tipo de secciones de conductor conectables • monofilar • alma flexible con preparación de los extremos de cable • con cables AWG monofilar • con cables AWG multifilar	1x (0,5 ... 1,5 mm ²), 2x (0,5 ... 0,75 mm ²) 1x (0,5 ... 1,5 mm ²), 2x (0,5 ... 0,75 mm ²) 1x (20 ... 16), 2x (20 ... 18) 1x (20 ... 16), 2x (20 ... 18)
tipo de entrada de cables	2x (M20 x 1,5)
Comunicación/ Protocolo	
tipo de puerto	Ninguno
Condiciones ambiente	
temperatura ambiente	

• durante el funcionamiento	-25 ... +85 °C
• durante el almacenamiento	-40 ... +90 °C
categoría de protección contra explosiones de polvo	sin
Instalación/ fijación/ dimensiones	
posición de montaje	según las necesidades del usuario
tipo de fijación	fijación por tornillo
Certificados/ Homologaciones	
General Product Approval	



[Confirmation](#)



Functional Safety/Safety of Machinery	Declaration of Conformity	Test Certificates	other
--	----------------------------------	--------------------------	--------------

[Type Examination Certificate](#)

[UK Declaration of Conformity](#)



EG-Konf.

[Type Test Certificates/Test Report](#)

[Confirmation](#)

Más información

Information- and Downloadcenter (Catálogos, Folletos,...)

<https://www.siemens.com/ic10>

Industry Mall (sistema de pedido online)

<https://mall.industry.siemens.com/mall/es/es/Catalog/product?mlfb=3SE5242-0AC05-1CA0>

Generador CAx online

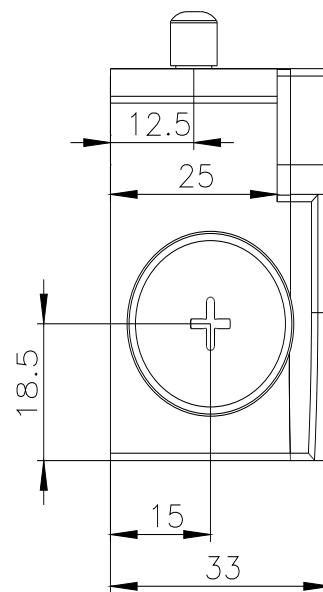
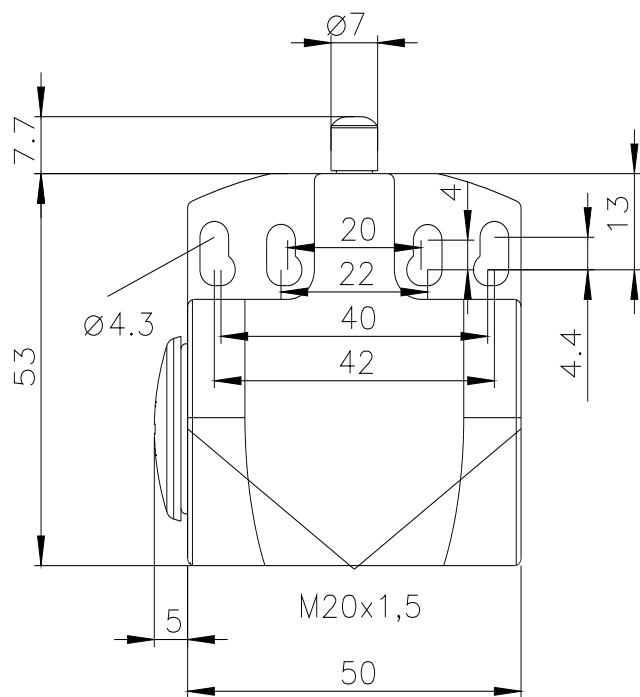
<http://support.automation.siemens.com/WW/CAXorder/default.aspx?lang=en&mlfb=3SE5242-0AC05-1CA0>

Service&Support (Manuales, certificados, características, FAQ,...)

<https://support.industry.siemens.com/cs/ww/es/ps/3SE5242-0AC05-1CA0>

Base de datos de imágenes (fotos de producto, dibujos acotados 2D, modelos 3D, esquemas de conexiones, macros EPLAN, ...)

http://www.automation.siemens.com/bilddb/cax_de.aspx?mlfb=3SE5242-0AC05-1CA0&lang=en



Última modificación:

26/1/2022 