

interruptor de posición caja de plástico según DIN EN 50047, 31 mm  
 1NA/1NC contactos de acción brusca integrado (no intercambiables)  
 con conector M12, 4 polos Asignación de pines: Pin1=21, Pin2=22  
 pin3=13, pin4=14 para 250 V y 4 A como máximo varilla flexible  
 longitud 142,5 mm



|   |   |
|---|---|
| Nombre comercial del producto             | SIRIUS  |
| Designación del producto                  | Interruptor de posición mecánico  |
| Denominación del tipo de producto         | 3SE5  |
| Referencia del fabricante                 | <ul style="list-style-type: none"> <li>• del cuerpo de interruptor incluido en el suministro <a href="#">3SE5234-0HC05-1AC4</a></li> <li>• de la cabeza de accionamiento para interruptores de posición, incluida en el suministro <a href="#">3SE5000-0AR01</a></li> </ul> |
| Aptitud para uso Interruptor de seguridad | No  |

### Datos técnicos generales

|   |         |
|---|---------|
| Función del producto  |         |
| <ul style="list-style-type: none"> <li>• apertura positiva</li> </ul> | No      |
| Tensión de aislamiento  |         |
| <ul style="list-style-type: none"> <li>• valor asignado</li> </ul>    | 250 V   |
| Grado de contaminación  | clase 3 |
| Resistencia a tensión de choque valor asignado                        | 2,5 kV  |
| Grado de protección IP  | IP65    |
| Resistencia a choques   |         |

|   |  |
|---|--|
| <ul style="list-style-type: none"> <li>• según IEC 60068-2-27</li> </ul>                                    | 30 g / 11 ms   |
| <b>Resistencia a vibraciones</b>  |  |
| <ul style="list-style-type: none"> <li>• según IEC 60068-2-6</li> </ul>                                     | 0,35 mm / 5 g  |
| <b>Vida útil mecánica (ciclos de maniobra)</b>  |  |
| <ul style="list-style-type: none"> <li>• típico</li> </ul>  | 10 000 000   |
| <b>Vida útil eléctrica (ciclos de maniobra)</b>   |  |
| <ul style="list-style-type: none"> <li>• con AC-15 con 230 V típico</li> </ul>                              | 100 000  |
| <b>Ciclos eléctricos en una hora con contactor 3RH11, 3RT1016, 3RT1017, 3RT1024, 3RT1025, 3RT1026</b>       | 6 000  |
| <b>Corriente térmica</b>  | 4 A  |
| <b>Material de la caja de la cabeza del interruptor</b>   | plástico   |
| <b>Designaciones de referencia según IEC 81346-2:2009</b>   | B  |
| <b>Designaciones de referencia según EN 61346-2</b>   | B  |
| <b>Corriente permanente del interruptor automático curva C</b>  | 1 A; para una intensidad de cortocircuito inferior a 400 A |
| <b>Corriente permanente del cartucho fusibles DIAZED rápido</b>   | 4 A; para una intensidad de cortocircuito inferior a 400 A |
| <b>Corriente permanente del cartucho fusible DIAZED gG</b>  | 4 A  |
| <b>Principio activo</b>   | mecánico   |
| <b>Precisión de repetibilidad</b>   | 0,05 mm  |
| <b>Par mínimo de accionamiento en sentido de ataque</b>   | 0,25 N·m   |
| <b>Longitud del sensor</b>  | 224,3 mm   |
| <b>Ancho del sensor</b>   | 31 mm  |
| <b>Tipo de contacto</b>   | mecánico   |
| <b>Frecuencia de empleo valor asignado</b>  | 50 ... 60 Hz   |
| <b>Número de contactos NC para contactos auxiliares</b>   | 1  |
| <b>Número de contactos NA para contactos auxiliares</b>   | 1  |
| <ul style="list-style-type: none"> <li>• Intensidad de empleo con AC-15 con 24 V valor asignado</li> </ul>  | 4 A  |
| <ul style="list-style-type: none"> <li>• Intensidad de empleo con AC-15 con 125 V valor asignado</li> </ul> | 4 A  |
| <ul style="list-style-type: none"> <li>• Intensidad de empleo con AC-15 con 240 V valor asignado</li> </ul> | 4 A  |
| <b>Intensidad de empleo con DC-13</b>   |  |
| <ul style="list-style-type: none"> <li>• con 24 V valor asignado</li> </ul>                                 | 3 A  |
| <ul style="list-style-type: none"> <li>• con 125 V valor asignado</li> </ul>                                | 0,55 A   |
| <ul style="list-style-type: none"> <li>• con 250 V valor asignado</li> </ul>                                | 0,27 A   |
| <b>Tipo de puerto para comunicaciones de seguridad</b>  | Ninguno  |
| <b>Carcasa</b>  |  |
| <b>Forma constructiva de la caja</b>  | bloque rectangular, estrecho                               |
| <b>Material de la caja</b>  | plástico   |
| <b>Revestimiento de la caja</b>   | otros  |

|                             |    |
|-----------------------------|----|
| Tipo de caja según la norma | Sí |
|-----------------------------|----|

### Cabeza de accionamiento

|  |  |
|--|--|
| Tipo de elemento de accionamiento                    | Varilla flexible, long. total = 142,5 mm (resorte 50 mm + vástago de plástico 50 mm) |
| Designación normalizada de la cabeza del interruptor | EN 50047   |
| Principio de conmutación                             | contactos de acción brusca   |
| Número de contactos de seguridad                     | 0  |

### Conexiones/ Bornes

|                             |  |
|-----------------------------|--|
| Tipo de conexión eléctrica  | conector macho M12, fijo   |
| Tipo de entrada de cables   | conector macho M12   |
| Tipo de conexión enchufable | conector macho M12, de 4 polos: Pin 1 = borne 21, Pin 2 = 22, Pin 3 = 13, Pin 4 = 14 |

### Comunicación/ Protocolo

|                |         |
|----------------|---------|
| Tipo de puerto | Ninguno |
|----------------|---------|

### Condiciones ambiente

|  |   |
|--|---|
| Temperatura ambiente   |   |
| <ul style="list-style-type: none"> <li>durante el funcionamiento</li> <li>durante el almacenamiento</li> </ul> | <p>-25 ... +85 °C</p> <p>-40 ... +85 °C</p> |
| Categoría de protección contra explosiones de polvo  | sin   |

### Instalación/ fijación/ dimensiones

|                     |                                   |
|---------------------|-----------------------------------|
| Posición de montaje | según las necesidades del usuario |
| Tipo de fijación    | fijación por tornillo             |

### Certificados/ Homologaciones

|  |  |   |
|--|--|---|
| General Product Approval   | Functional Safety/Safety of Machinery  | Declaration of Conformity   |
| <br>CCC | <br>CSA | <br>UL         |
|         | <a href="#">Type Examination Certificate</a>   | <br>EG-Konf. |

|                               |  |                              |
|-------------------------------|--|------------------------------|
| Declaration of Conformity     | Test Certificates                                  | other                        |
| <a href="#">Miscellaneous</a> | <a href="#">Type Test Certificates/Test Report</a> | <a href="#">Confirmation</a> |

### Más información

Information- and Downloadcenter (Catálogos, Folletos,...)  
<https://www.siemens.com/ic10>

**Industry Mall (sistema de pedido online)**

<https://mall.industry.siemens.com/mall/es/es/Catalog/product?mlfb=3SE5234-0HR01-1AC4>

**Generador CAx online**

<http://support.automation.siemens.com/WW/CAXorder/default.aspx?lang=en&mlfb=3SE5234-0HR01-1AC4>

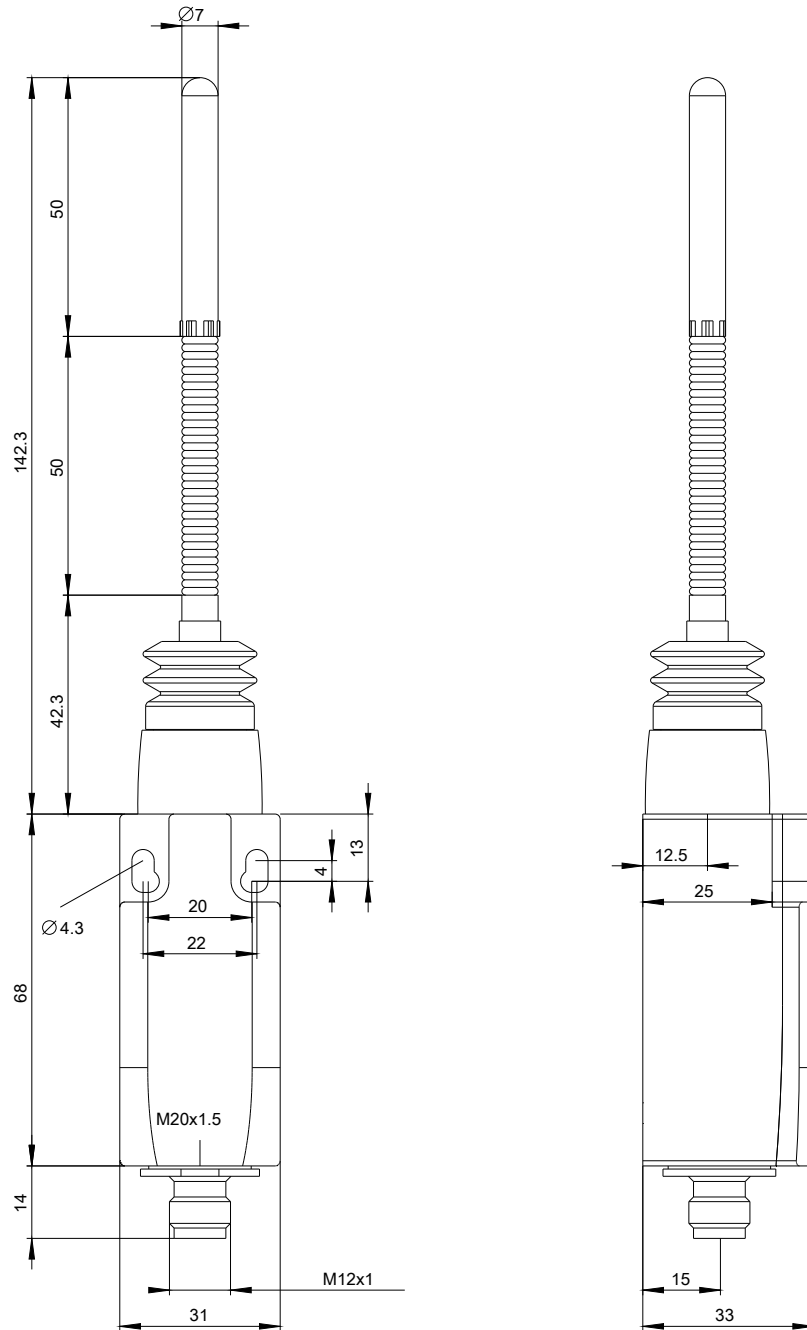
**Service&Support (Manuales, certificados, características, FAQ,...)**

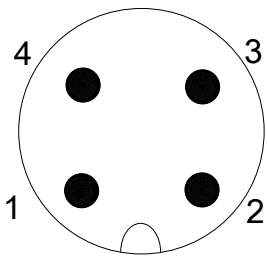
<https://support.industry.siemens.com/cs/ww/es/ps/3SE5234-0HR01-1AC4>

**Base de datos de imágenes (fotos de producto, dibujos acotados 2D, modelos 3D, esquemas de conexiones, macros**

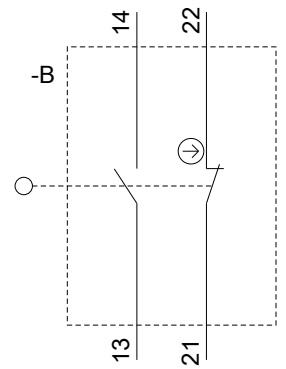
**EPLAN, ...)**

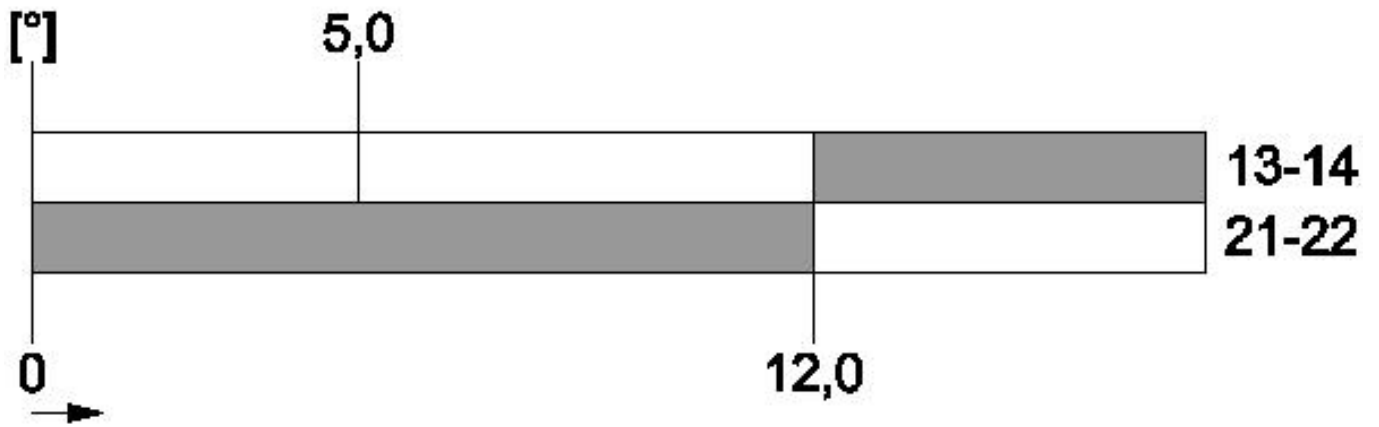
[http://www.automation.siemens.com/bilddb/cax\\_de.aspx?mlfb=3SE5234-0HR01-1AC4&lang=en](http://www.automation.siemens.com/bilddb/cax_de.aspx?mlfb=3SE5234-0HR01-1AC4&lang=en)





|   |            |   |    |
|---|------------|---|----|
| 1 | BN = Brown | → | 21 |
| 2 | WH = White | → | 22 |
| 3 | BU = Blue  | → | 13 |
| 4 | BK = Black | → | 14 |





Última modificación:

07/07/2020