

interruptor de posición caja de plástico según DIN EN 50047, 31 mm
1NA/1NC contactos de acción brusca integrado (no intercambiables)
con conector M12, 4 polos Asignación de pines: Pin1=21, Pin2=22
pin3=13, pin4=14 para 250 V y 4 A como máximo con palanca de
varilla Varilla de plástico 200 mm



Nombre comercial del producto	SIRIUS
Designación del producto	Interruptor de posición mecánico
Denominación del tipo de producto	3SE5
Referencia del fabricante	<ul style="list-style-type: none"> • del cuerpo de interruptor incluido en el suministro 3SE5234-0HC05-1AC4 • de la cabeza de accionamiento para interruptores de posición, incluida en el suministro 3SE5000-0AK00 • de la palanca de accionamiento incluida en el suministro 3SE5000-0AA82
Aptitud para uso Interruptor de seguridad	No

Datos técnicos generales

Función del producto	Sí
<ul style="list-style-type: none"> • apertura positiva 	
Tensión de aislamiento	250 V
<ul style="list-style-type: none"> • valor asignado 	
Grado de contaminación	clase 3
Resistencia a tensión de choque valor asignado	2,5 kV

Grado de protección IP	IP65
Resistencia a choques	
<ul style="list-style-type: none"> • según IEC 60068-2-27 	30 g / 11 ms
Resistencia a vibraciones	
<ul style="list-style-type: none"> • según IEC 60068-2-6 	0,35 mm / 5 g
Vida útil mecánica (ciclos de maniobra)	
<ul style="list-style-type: none"> • típico 	15 000 000
Vida útil eléctrica (ciclos de maniobra)	
<ul style="list-style-type: none"> • con AC-15 con 230 V típico 	100 000
Ciclos eléctricos en una hora con contactor 3RH11, 3RT1016, 3RT1017, 3RT1024, 3RT1025, 3RT1026	6 000
Corriente térmica	4 A
Material de la caja de la cabeza del interruptor	plástico
Designaciones de referencia según IEC 81346-2:2009	B
Designaciones de referencia según EN 61346-2	B
Corriente permanente del interruptor automático curva C	1 A; para una intensidad de cortocircuito inferior a 400 A
Corriente permanente del cartucho fusibles DIAZED rápido	4 A; para una intensidad de cortocircuito inferior a 400 A
Corriente permanente del cartucho fusible DIAZED gG	4 A
Principio activo	mecánico
Precisión de repetibilidad	0,05 mm
Par mínimo de accionamiento en sentido de ataque	0,25 N·m
Longitud del sensor	285 mm
Ancho del sensor	31 mm
Tipo de contacto	mecánico
Frecuencia de empleo valor asignado	50 ... 60 Hz
Número de contactos NC para contactos auxiliares	1
Número de contactos NA para contactos auxiliares	1
<ul style="list-style-type: none"> • Intensidad de empleo con AC-15 con 24 V valor asignado 	4 A
<ul style="list-style-type: none"> • Intensidad de empleo con AC-15 con 125 V valor asignado 	4 A
<ul style="list-style-type: none"> • Intensidad de empleo con AC-15 con 240 V valor asignado 	4 A
Intensidad de empleo con DC-13	
<ul style="list-style-type: none"> • con 24 V valor asignado 	3 A
<ul style="list-style-type: none"> • con 125 V valor asignado 	0,55 A
<ul style="list-style-type: none"> • con 250 V valor asignado 	0,27 A
Tipo de puerto para comunicaciones de seguridad	Ninguno
Carcasa	
Forma constructiva de la caja	bloque rectangular, estrecho

Material de la caja	plástico
Revestimiento de la caja	otros
Tipo de caja según la norma	Sí

Cabeza de accionamiento

Tipo de elemento de accionamiento	Palanca de varilla, varilla de plástico, longitud 200 mm
Designación normalizada de la cabeza del interruptor	EN 50047, forma A
Forma de la cabeza del interruptor	rodillo
Principio de conmutación	contactos de acción brusca
Número de contactos de seguridad	1

Conexiones/ Bornes

Tipo de conexión eléctrica	conector macho M12, fijo
Tipo de entrada de cables	conector macho M12
Tipo de conexión enchufable	conector macho M12, de 4 polos: Pin 1 = borne 21, Pin 2 = 22, Pin 3 = 13, Pin 4 = 14

Comunicación/ Protocolo

Tipo de puerto	Ninguno
----------------	---------





Condiciones ambiente

Temperatura ambiente	<ul style="list-style-type: none"> • durante el funcionamiento -25 ... +85 °C • durante el almacenamiento -40 ... +85 °C
Categoría de protección contra explosiones de polvo	sin

Instalación/ fijación/ dimensiones

Posición de montaje	según las necesidades del usuario
Tipo de fijación	fijación por tornillo

Certificados/ Homologaciones

General Product Approval		Functional Safety/Safety of Machinery	Declaration of Conformity
			
CCC	CSA	UL	EG-Konf.
		Type Examination Certificate	
Declaration of Conformity	Test Certificates	other	
Miscellaneous	Type Test Certificates/Test Report	Confirmation	

Más información

Information- and Downloadcenter (Catálogos, Folletos,...)

<https://www.siemens.com/ic10>

Industry Mall (sistema de pedido online)

<https://mall.industry.siemens.com/mall/es/es/Catalog/product?mlfb=3SE5234-0HK82-1AC4>

Generador CAx online

<http://support.automation.siemens.com/WW/CAXorder/default.aspx?lang=en&mlfb=3SE5234-0HK82-1AC4>

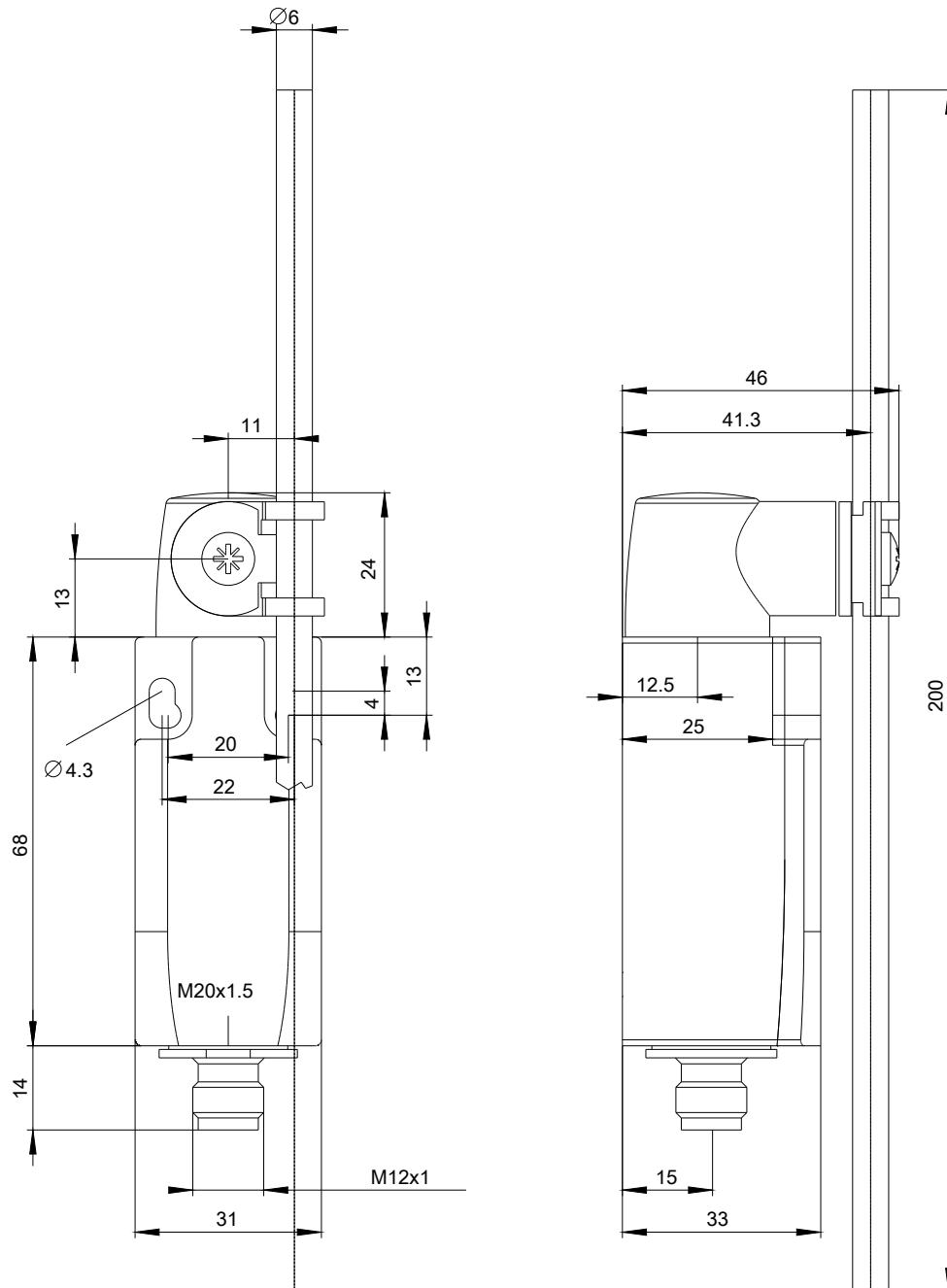
Service&Support (Manuales, certificados, características, FAQ,...)

<https://support.industry.siemens.com/cs/ww/es/ps/3SE5234-0HK82-1AC4>

Base de datos de imágenes (fotos de producto, dibujos acotados 2D, modelos 3D, esquemas de conexiones, macros

EPLAN, ...)

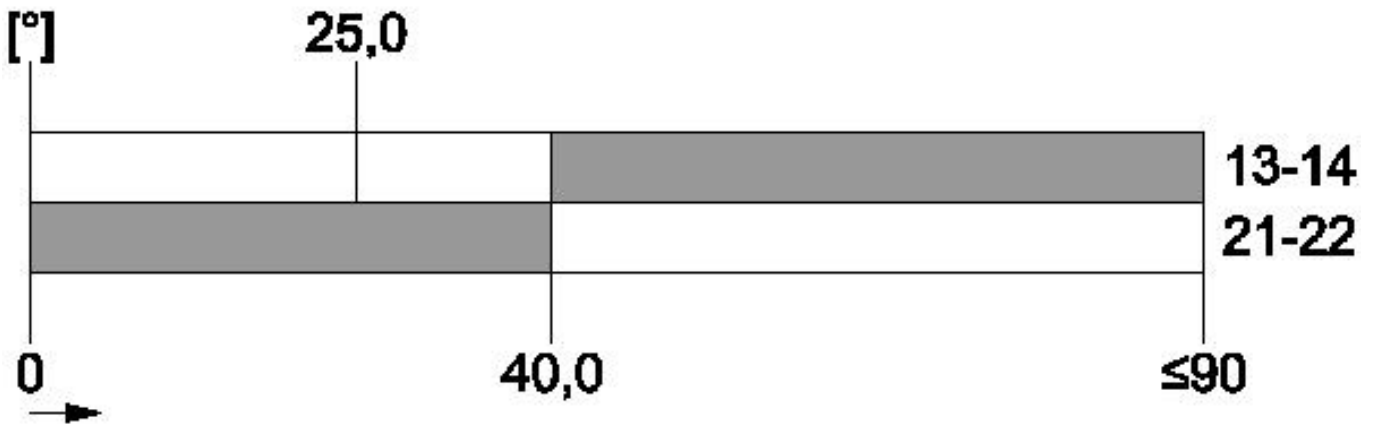
http://www.automation.siemens.com/bilddb/cax_de.aspx?mlfb=3SE5234-0HK82-1AC4&lang=en





1	BN = Brown	→	21
2	WH = White	→	22
3	BU = Blue	→	13
4	BK = Black	→	14





Última modificación:

07/07/2020