

interruptor de posición caja de plástico según DIN EN 50047, 31 mm apropiado para -40 °C Conexión del aparato 1x (M20 x 1,5)  
1NA/1NC contactos de acción brusca integrado (no intercambiables)  
varilla elástica



Nombre comercial del producto	SIRIUS
Designación del producto	Interruptor de posición mecánico
Denominación del tipo de producto	3SE5
Aptitud para uso Interruptor de seguridad	No

### Datos técnicos generales

<b>Función del producto</b>	
• apertura positiva	No
<b>Tensión de aislamiento</b>	
• valor asignado	400 V
<b>Grado de contaminación</b>	clase 3
<b>Resistencia a tensión de choque valor asignado</b>	6 kV
<b>Grado de protección IP</b>	IP65
<b>Resistencia a choques</b>	
• según IEC 60068-2-27	30 g / 11 ms
<b>Resistencia a vibraciones</b>	
• según IEC 60068-2-6	0,35 mm / 5 g
<b>Vida útil mecánica (ciclos de maniobra)</b>	
• típico	10 000 000
<b>Vida útil eléctrica (ciclos de maniobra)</b>	

• con AC-15 con 230 V típico	100 000
<b>Vida útil eléctrica (ciclos de maniobra) con contactor 3RH11, 3RT1016, 3RT1017, 3RT1024, 3RT1025, 3RT1026 típico</b>	10 000 000
<b>Ciclos eléctricos en una hora con contactor 3RH11, 3RT1016, 3RT1017, 3RT1024, 3RT1025, 3RT1026</b>	6 000
<b>Corriente térmica</b>	10 A
<b>Material de la caja de la cabeza del interruptor</b>	plástico
<b>Designaciones de referencia según IEC 81346-2:2009</b>	B
<b>Designaciones de referencia según EN 61346-2</b>	B
<b>Corriente permanente del interruptor automático curva C</b>	1 A; para una intensidad de cortocircuito inferior a 400 A
<b>Corriente permanente del cartucho fusibles DIAZED rápido</b>	10 A; para una intensidad de cortocircuito inferior a 400 A
<b>Corriente permanente del cartucho fusible DIAZED gG</b>	6 A; para una intensidad de cortocircuito inferior a 400 A
<b>Principio activo</b>	mecánico
<b>Precisión de repetibilidad</b>	0,05 mm
<b>Par mínimo de accionamiento en sentido de ataque</b>	0,25 N·m
<b>Longitud del sensor</b>	210,3 mm
<b>Ancho del sensor</b>	31 mm
<b>Tipo de contacto</b>	mecánico
<b>Frecuencia de empleo valor asignado</b>	50 ... 60 Hz
<b>Número de contactos NC para contactos auxiliares</b>	1
<b>Número de contactos NA para contactos auxiliares</b>	1
• Intensidad de empleo con AC-15 con 24 V valor asignado	6 A
• Intensidad de empleo con AC-15 con 120 V valor asignado	6 A
• Intensidad de empleo con AC-15 con 240 V valor asignado	6 A
• Intensidad de empleo con AC-15 con 400 V valor asignado	4 A
<b>Intensidad de empleo con DC-13</b>	
• con 24 V valor asignado	3 A
• con 125 V valor asignado	0,55 A
• con 250 V valor asignado	0,27 A
• con 400 V valor asignado	0,12 A
<b>Tipo de puerto para comunicaciones de seguridad</b>	Ninguno

## Carcasa

<b>Forma constructiva de la caja</b>	bloque rectangular, estrecho
<b>Material de la caja</b>	plástico
<b>Revestimiento de la caja</b>	otros

<b>Tipo de caja según la norma</b>	Sí
<b>Cabeza de accionamiento</b>	
<b>Tipo de elemento de accionamiento</b>	Varilla flexible, long. total = 142,5 mm (resorte 50 mm + vástago de plástico 50 mm)
<b>Designación normalizada de la cabeza del interruptor</b>	EN 50047
<b>Principio de conmutación</b>	contactos de acción brusca
<b>Número de contactos de seguridad</b>	0
<b>Conexiones/ Bornes</b>	
<b>Tipo de conexión eléctrica</b>	conexión por tornillo
<b>Tipo de secciones de conductor conectables</b>	
<ul style="list-style-type: none"> <li>• monofilar</li> </ul>	1x (0,5 ... 1,5 mm <sup>2</sup> ), 2x (0,5 ... 0,75 mm <sup>2</sup> )
<ul style="list-style-type: none"> <li>• alma flexible con preparación de los extremos de cable</li> </ul>	1x (0,5 ... 1,5 mm <sup>2</sup> ), 2x (0,5 ... 0,75 mm <sup>2</sup> )
<ul style="list-style-type: none"> <li>• con cables AWG monofilar</li> </ul>	1x (20 ... 16), 2x (20 ... 18)
<ul style="list-style-type: none"> <li>• con cables AWG multifilar</li> </ul>	1x (20 ... 16), 2x (20 ... 18)
<b>Tipo de entrada de cables</b>	1x (M20 x 1,5)
<b>Comunicación/ Protocolo</b>	
<b>Tipo de puerto</b>	Ninguno
<b>Condiciones ambiente</b>	
<b>Temperatura ambiente</b>	
<ul style="list-style-type: none"> <li>• durante el funcionamiento</li> </ul>	-40 ... +85 °C
<ul style="list-style-type: none"> <li>• durante el almacenamiento</li> </ul>	-40 ... +90 °C
<b>Categoría de protección contra explosiones de polvo</b>	sin
<b>Instalación/ fijación/ dimensiones</b>	
<b>Posición de montaje</b>	según las necesidades del usuario
<b>Tipo de fijación</b>	fijación por tornillo
<b>Certificados/ Homologaciones</b>	

General Product Approval	Functional Safety/Safety of Machinery	Declaration of Conformity
--------------------------	---------------------------------------	---------------------------



[Type Examination Certificate](#)



Declaration of Conformity	Test Certificates	other
---------------------------	-------------------	-------

[Miscellaneous](#)

[Type Test Certificates/Test Report](#)

[Confirmation](#)

### Más información

**Information- and Downloadcenter (Catálogos, Folletos,...)**

<https://www.siemens.com/ic10>

**Industry Mall (sistema de pedido online)**

<https://mall.industry.siemens.com/mall/es/es/Catalog/product?mlfb=3SE5232-0HR01-1AY0>

**Generador CAx online**

<http://support.automation.siemens.com/WW/CAXorder/default.aspx?lang=en&mlfb=3SE5232-0HR01-1AY0>

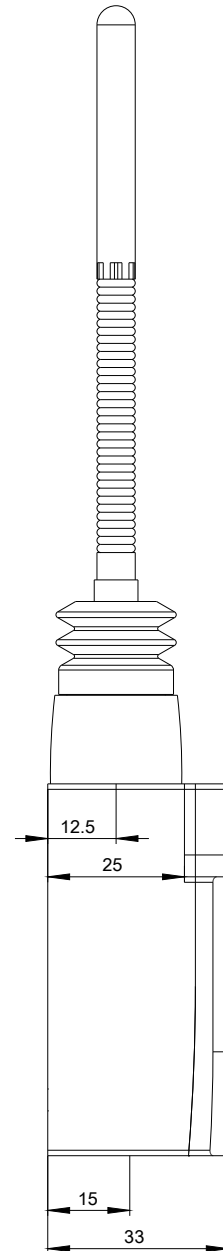
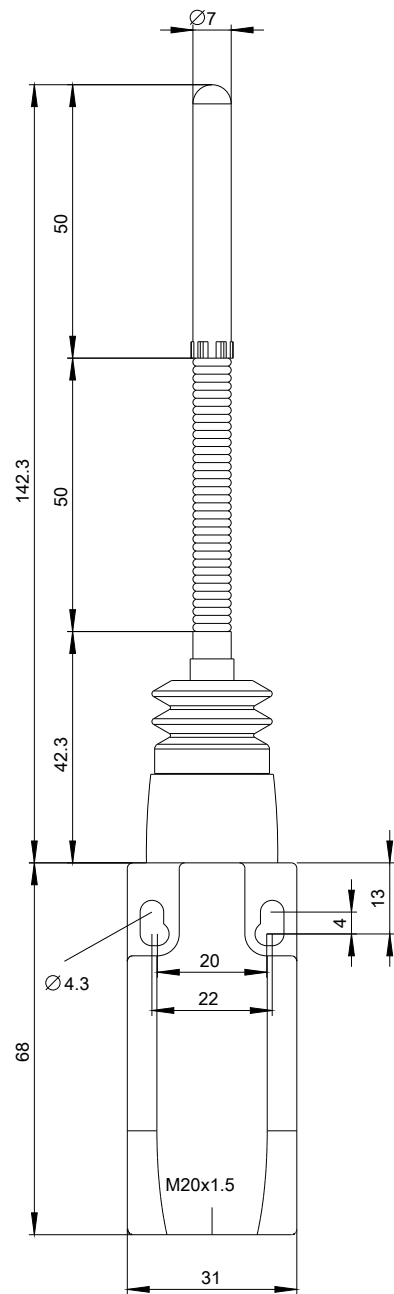
**Service&Support (Manuales, certificados, características, FAQ,...)**

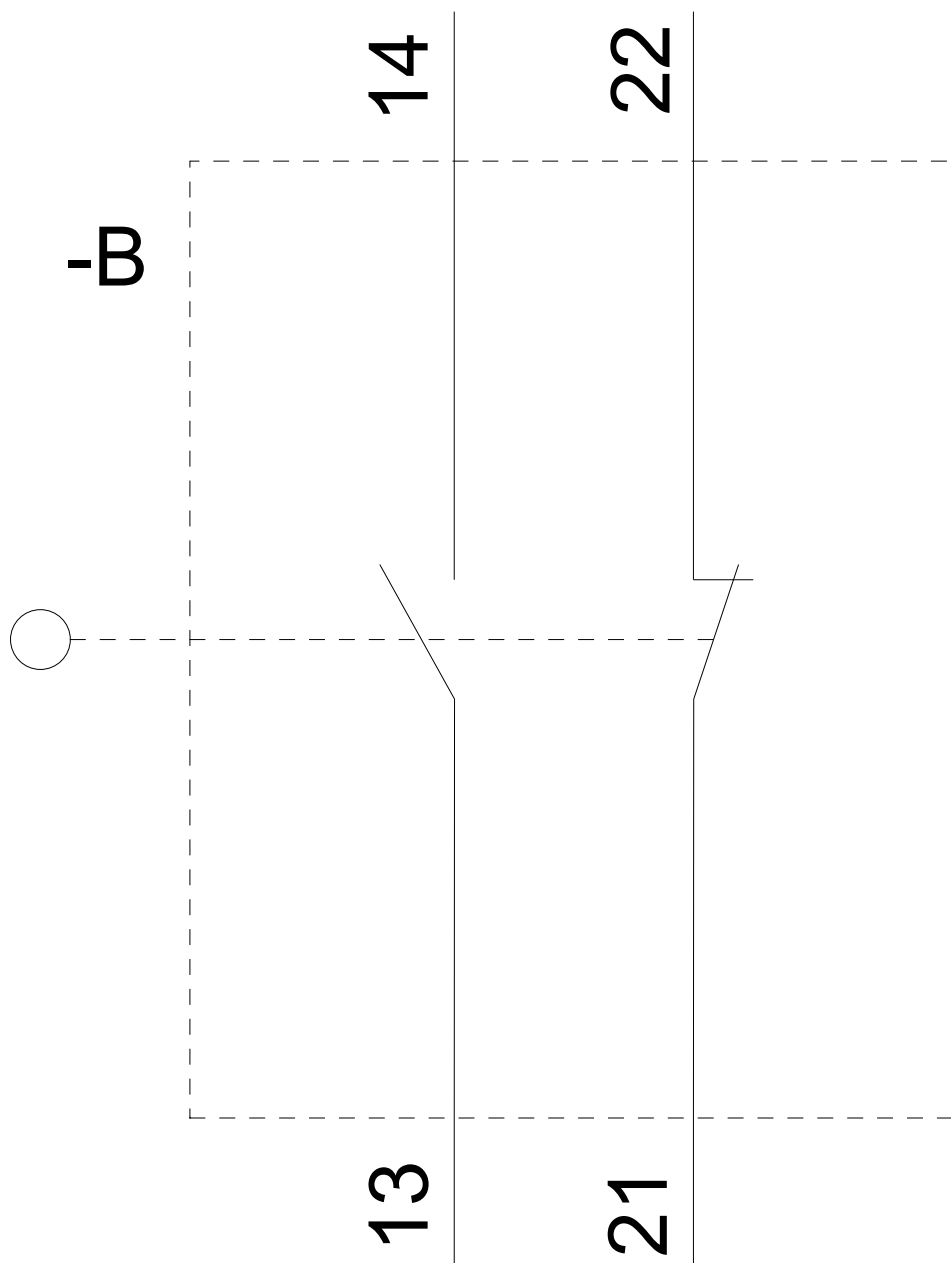
<https://support.industry.siemens.com/cs/ww/es/ps/3SE5232-0HR01-1AY0>

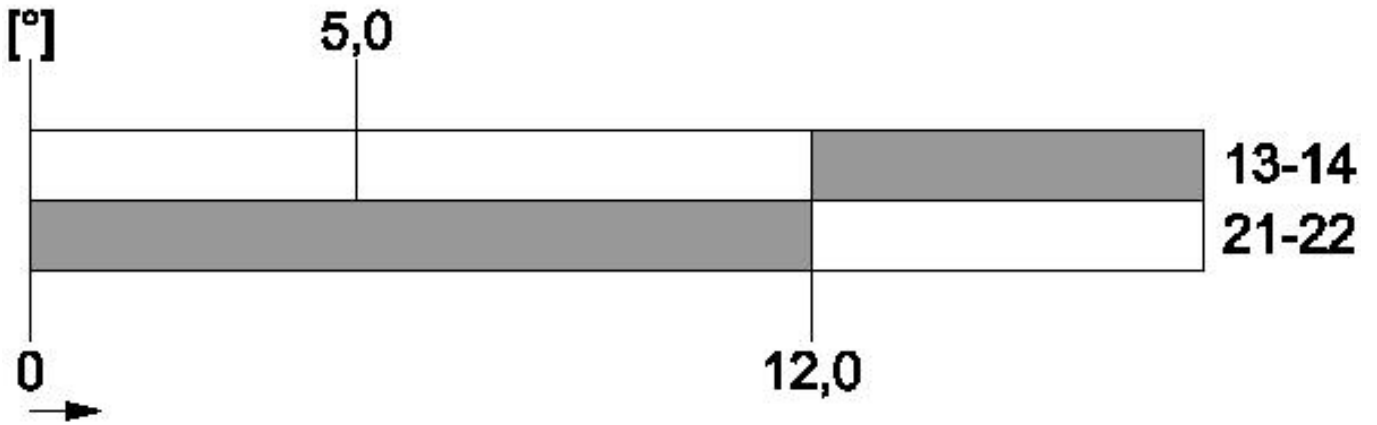
**Base de datos de imágenes (fotos de producto, dibujos acotados 2D, modelos 3D, esquemas de conexiones, macros**

**EPLAN, ...)**

[http://www.automation.siemens.com/bilddb/cax\\_de.aspx?mlfb=3SE5232-0HR01-1AY0&lang=en](http://www.automation.siemens.com/bilddb/cax_de.aspx?mlfb=3SE5232-0HR01-1AY0&lang=en)







Última modificación:

07/07/2020