

Tapa LED para interruptores de posición Metal 3SE52, para caja según EN 50047, 31 mm LED, amarillo/verde, 24 V DC Color amarillo



<b>Designación del producto</b>	tapa con LEDs 24 V DC, para caja 50047, metálica, amarilla
<b>Datos técnicos generales</b>	
<b>Función del producto</b>	
• apertura positiva	Sí
<b>Tensión de aislamiento</b>	
• valor asignado	400 V
<b>Grado de protección IP</b>	IP66/IP67
<b>Resistencia a choques</b>	
• según IEC 60068-2-27	30 g / 11 ms
<b>Resistencia a vibraciones</b>	
• según IEC 60068-2-6	0,35 mm / 5 g
<b>Longitud del sensor</b>	53 mm
<b>Ancho del sensor</b>	31 mm
Tipo de puerto para comunicaciones de seguridad	Ninguno
<b>Carcasa</b>	
<b>Forma constructiva de la caja</b>	bloque rectangular, estrecho
<b>Material de la caja</b>	metal
<b>Revestimiento de la caja</b>	barnizado por inmersión catódico

## Cabeza de accionamiento

Tipo de elemento de accionamiento	otros, sin, cubierta
-----------------------------------	----------------------

## Conexiones/ Bornes

Tipo de conexión eléctrica	conexión por tornillo
----------------------------	-----------------------

## Comunicación/ Protocolo

Tipo de puerto	Ninguno
----------------	---------

## Condiciones ambiente

Temperatura ambiente	
• durante el funcionamiento	-25 ... +60 °C
• durante el almacenamiento	-40 ... +90 °C
Categoría de protección contra explosiones de polvo	sin

## Tensión de alimentación

Tipo de corriente de la tensión de alimentación	
• del indicador LED opcional	DC
Tensión de alimentación	
• del LED	24 V

## Instalación/ fijación/ dimensiones

Posición de montaje	según las necesidades del usuario
Tipo de fijación	fijación por tornillo

## Certificados/ Homologaciones

General Product Approval	Functional Safety/Safety of Machinery	Declaration of Conformity			
 CCC	 CSA	 UL		<a href="#">Type Examination Certificate</a>	 EG-Konf.

Declaration of Conformity	Test Certificates	other
<a href="#">Miscellaneous</a>	<a href="#">Type Test Certificates/Test Report</a>	<a href="#">Confirmation</a>

## Más información

Information- and Downloadcenter (Catálogos, Folletos,...)  
<https://www.siemens.com/ic10>

Industry Mall (sistema de pedido online)  
<https://mall.industry.siemens.com/mall/es/es/Catalog/product?mlfb=3SE5210-1AA00-1AG0>

Generador CAx online

<http://support.automation.siemens.com/WW/CAXorder/default.aspx?lang=en&mlfb=3SE5210-1AA00-1AG0>

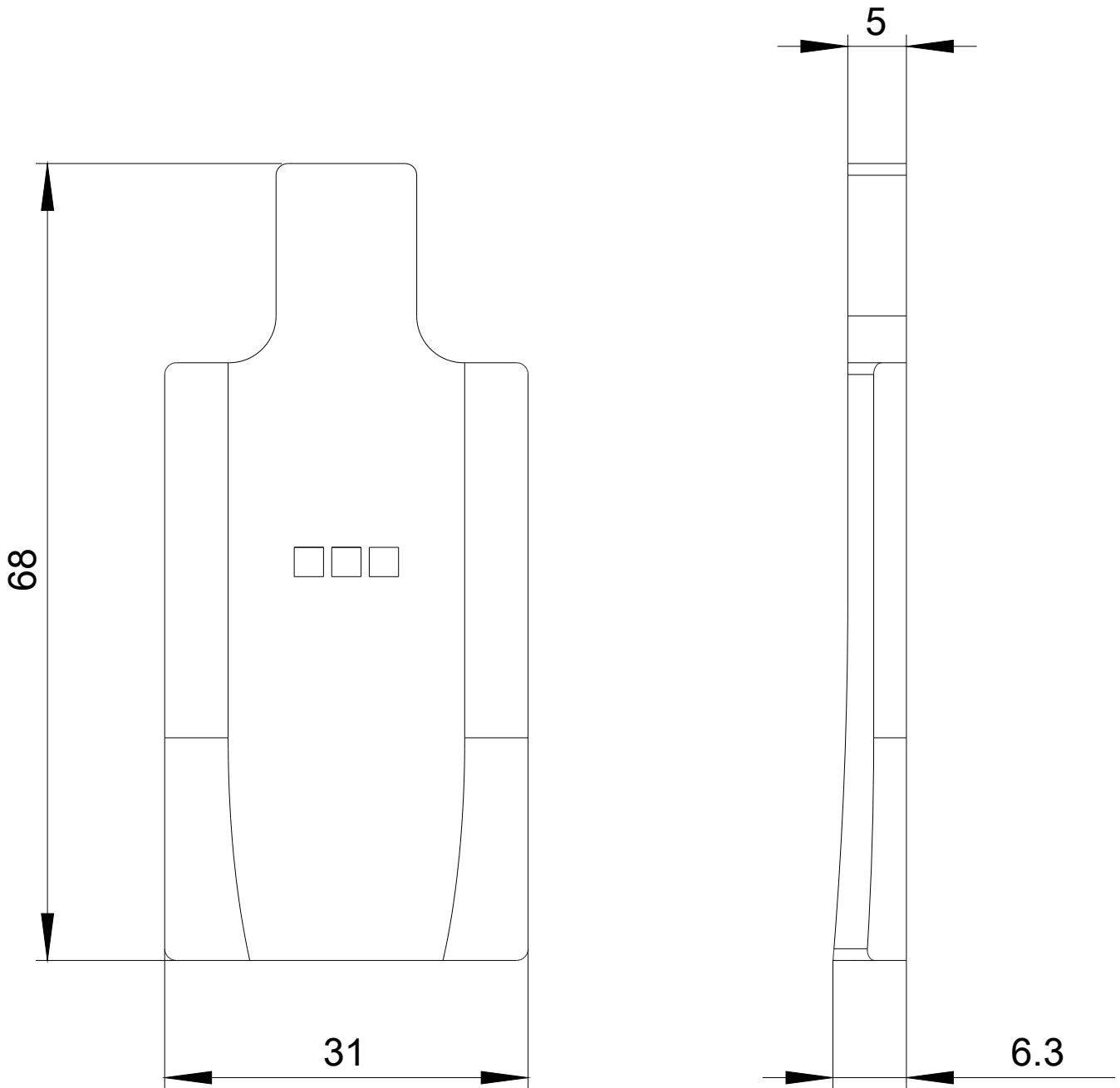
Service&Support (Manuales, certificados, características, FAQ,...)

<https://support.industry.siemens.com/cs/ww/es/ps/3SE5210-1AA00-1AG0>

Base de datos de imágenes (fotos de producto, dibujos acotados 2D, modelos 3D, esquemas de conexiones, macros

EPLAN, ...)

[http://www.automation.siemens.com/bilddb/cax\\_de.aspx?mlfb=3SE5210-1AA00-1AG0&lang=en](http://www.automation.siemens.com/bilddb/cax_de.aspx?mlfb=3SE5210-1AA00-1AG0&lang=en)



Última modificación:

28/07/2020