

interruptor de posición 3SE5162 Caja metálica XL 56 mm de ancho
vástago simple de acero inox. Conexión del aparato 3x (M20 x 1,5) 2
x (1NA/1NC) contactos de acción brusca IP66/IP67



| | |
|--|--|
| Nombre comercial del producto | SIRIUS |
| Designación del producto | Interruptor de posición mecánico |
| Denominación del tipo de producto | 3SE5 |
| Referencia del fabricante | <ul style="list-style-type: none"> • del cuerpo de interruptor incluido en el suministro 3SE5162-0CA00 • de la cabeza de accionamiento para interruptores de posición, incluida en el suministro 3SE5000-0AB01 • de los contactos incluidos en el suministro 1x 3SE5000-0CA00, 1x 3SE5060-0CA00 • de la caja vacía con tapa, incluida en el suministro 3SE5162-0AA00 |
| Aptitud para uso Interruptor de seguridad | Sí |

Datos técnicos generales

| | |
|---|---------|
| Función del producto | |
| <ul style="list-style-type: none"> • apertura positiva | Sí |
| Tensión de aislamiento | |
| <ul style="list-style-type: none"> • valor asignado | 400 V |
| Grado de contaminación | clase 3 |

| | |
|---|---|
| Resistencia a tensión de choque valor asignado | 6 kV |
| Grado de protección IP | IP66/IP67 |
| Resistencia a choques | |
| • según IEC 60068-2-27 | 30 g / 11 ms |
| Resistencia a vibraciones | |
| • según IEC 60068-2-6 | 0,35 mm / 5 g |
| Vida útil mecánica (ciclos de maniobra) | |
| • típico | 5 000 000 |
| Vida útil eléctrica (ciclos de maniobra) | |
| • con AC-15 con 230 V típico | 100 000 |
| Vida útil eléctrica (ciclos de maniobra) con contactor 3RH11, 3RT1016, 3RT1017, 3RT1024, 3RT1025, 3RT1026 típico | 5 000 000 |
| Ciclos eléctricos en una hora con contactor 3RH11, 3RT1016, 3RT1017, 3RT1024, 3RT1025, 3RT1026 | 6 000 |
| Corriente térmica | 10 A |
| Material de la caja de la cabeza del interruptor | metal |
| Designaciones de referencia según IEC 81346-2:2009 | B |
| Designaciones de referencia según EN 61346-2 | B |
| Corriente permanente del interruptor automático curva C | 1 A; para una intensidad de cortocircuito inferior a 400 A |
| Corriente permanente del cartucho fusibles DIAZED rápido | 10 A; para una intensidad de cortocircuito inferior a 400 A |
| Corriente permanente del cartucho fusible DIAZED gG | 6 A |
| Principio activo | mecánico |
| Precisión de repetibilidad | 0,05 mm |
| Fuerza mínima de accionamiento en sentido de ataque | 30 N |
| Longitud del sensor | 111,5 mm |
| Ancho del sensor | 56 mm |
| Tipo de contacto | mecánico |
| Frecuencia de empleo valor asignado | 50 ... 60 Hz |
| Número de contactos NC para contactos auxiliares | 2 |
| Número de contactos NA para contactos auxiliares | 2 |
| • Intensidad de empleo con AC-15 con 24 V valor asignado | 6 A |
| • Intensidad de empleo con AC-15 con 125 V valor asignado | 6 A |
| • Intensidad de empleo con AC-15 con 240 V valor asignado | 6 A |
| • Intensidad de empleo con AC-15 con 400 V valor asignado | 4 A |
| Intensidad de empleo con DC-13 | |

| | |
|---|--|
| <ul style="list-style-type: none"> • con 24 V valor asignado • con 125 V valor asignado • con 250 V valor asignado • con 400 V valor asignado | <p>3 A</p> <p>0,55 A</p> <p>0,27 A</p> <p>0,12 A</p> |
| Tipo de puerto para comunicaciones de seguridad | Ninguno |

| Carcasa | |
|-------------------------------|----------------------------------|
| Forma constructiva de la caja | bloque rectangular, ancho |
| Material de la caja | metal |
| Revestimiento de la caja | barnizado por inmersión catódico |
| Tipo de caja según la norma | No |

| Cabeza de accionamiento | |
|--|---------------------------------------|
| Tipo de elemento de accionamiento | Vástago reforzado de acero inoxidable |
| Designación normalizada de la cabeza del interruptor | EN 50041, forma B |
| Forma de la cabeza del interruptor | arqueado |
| Tipo de función de maniobra | contacto de apertura positiva |
| Principio de conmutación | contactos de acción brusca |
| Número de contactos de seguridad | 2 |

| Conexiones/ Bornes | |
|--|---|
| Tipo de conexión eléctrica | conexión por tornillo |
| Tipo de secciones de conductor conectables | |
| <ul style="list-style-type: none"> • monofilar | 1x (0,5 ... 1,5 mm ²), 2x (0,5 ... 0,75 mm ²) |
| <ul style="list-style-type: none"> • alma flexible con preparación de los extremos de cable | 1x (0,5 ... 1,5 mm ²), 2x (0,5 ... 0,75 mm ²) |
| <ul style="list-style-type: none"> • con cables AWG monofilar | 1x (20 ... 16), 2x (20 ... 18) |
| <ul style="list-style-type: none"> • con cables AWG multifilar | 1x (20 ... 16), 2x (20 ... 18) |
| Tipo de entrada de cables | 3 x (M20 x 1,5) |

| Comunicación/ Protocolo | |
|-------------------------|---------|
| Tipo de puerto | Ninguno |

| Condiciones ambiente | |
|---|----------------|
| Temperatura ambiente | |
| <ul style="list-style-type: none"> • durante el funcionamiento | -25 ... +85 °C |
| <ul style="list-style-type: none"> • durante el almacenamiento | -40 ... +90 °C |
| Categoría de protección contra explosiones de polvo | sin |

| Instalación/ fijación/ dimensiones | |
|------------------------------------|-----------------------------------|
| Posición de montaje | según las necesidades del usuario |
| Tipo de fijación | fijación por tornillo |

| Certificados/ Homologaciones | |
|------------------------------|--|
|------------------------------|--|

| | | |
|--------------------------|---------------------------------------|---------------------------|
| General Product Approval | Functional Safety/Safety of Machinery | Declaration of Conformity |
|--------------------------|---------------------------------------|---------------------------|



[Type Examination Certificate](#)



| | | |
|---------------------------|-------------------|-------|
| Declaration of Conformity | Test Certificates | other |
|---------------------------|-------------------|-------|

[Miscellaneous](#)

[Type Test Certificates/Test Report](#)

[Confirmation](#)

Más información

Information- and Downloadcenter (Catálogos, Folletos,...)

<https://www.siemens.com/ic10>

Industry Mall (sistema de pedido online)

<https://mall.industry.siemens.com/mall/es/es/Catalog/product?mlfb=3SE5162-0CB01>

Generador CAx online

<http://support.automation.siemens.com/WW/CAXorder/default.aspx?lang=en&mlfb=3SE5162-0CB01>

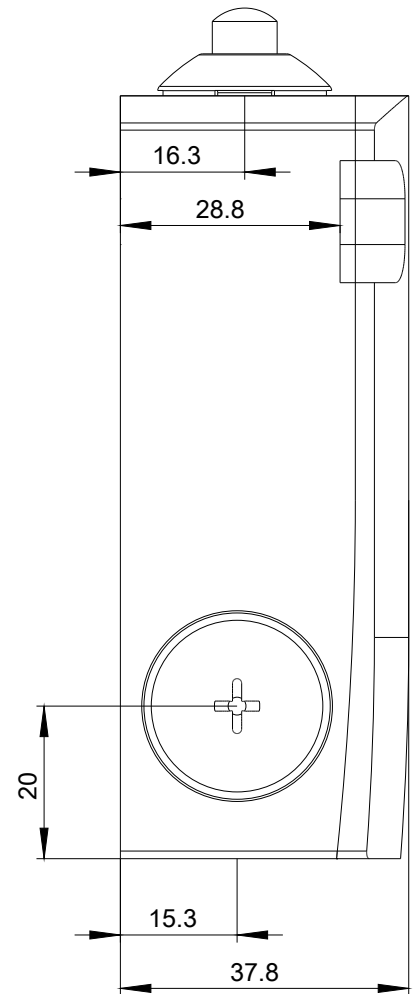
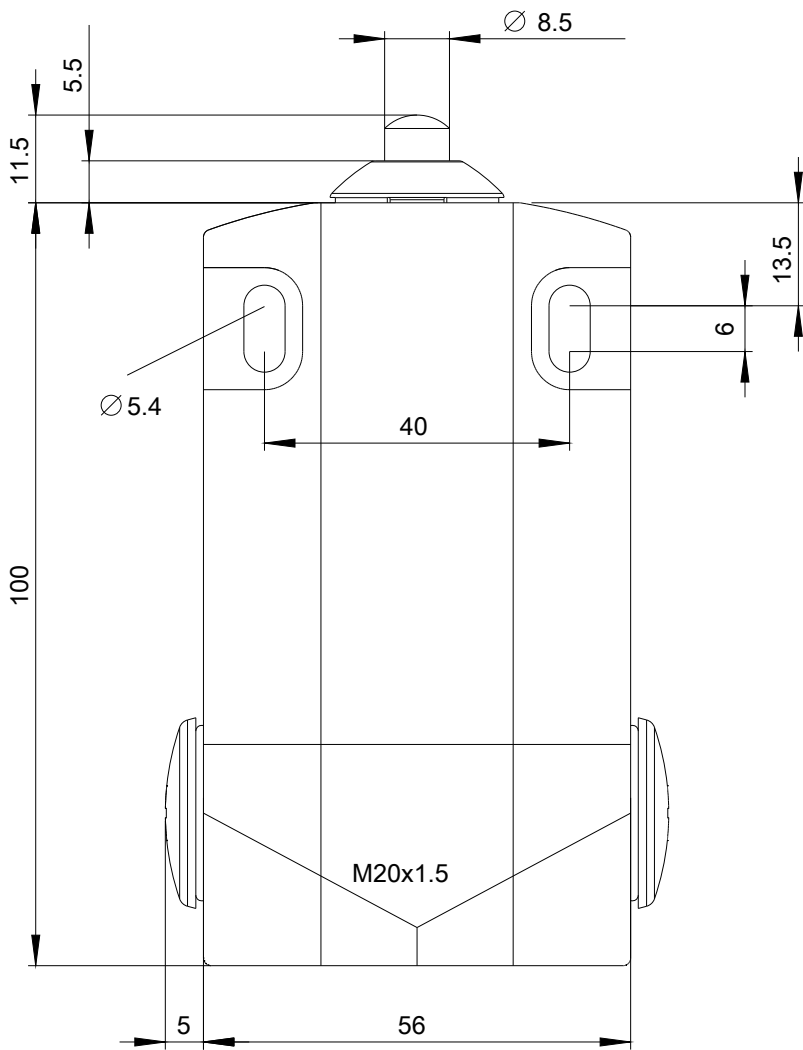
Service&Support (Manuales, certificados, características, FAQ,...)

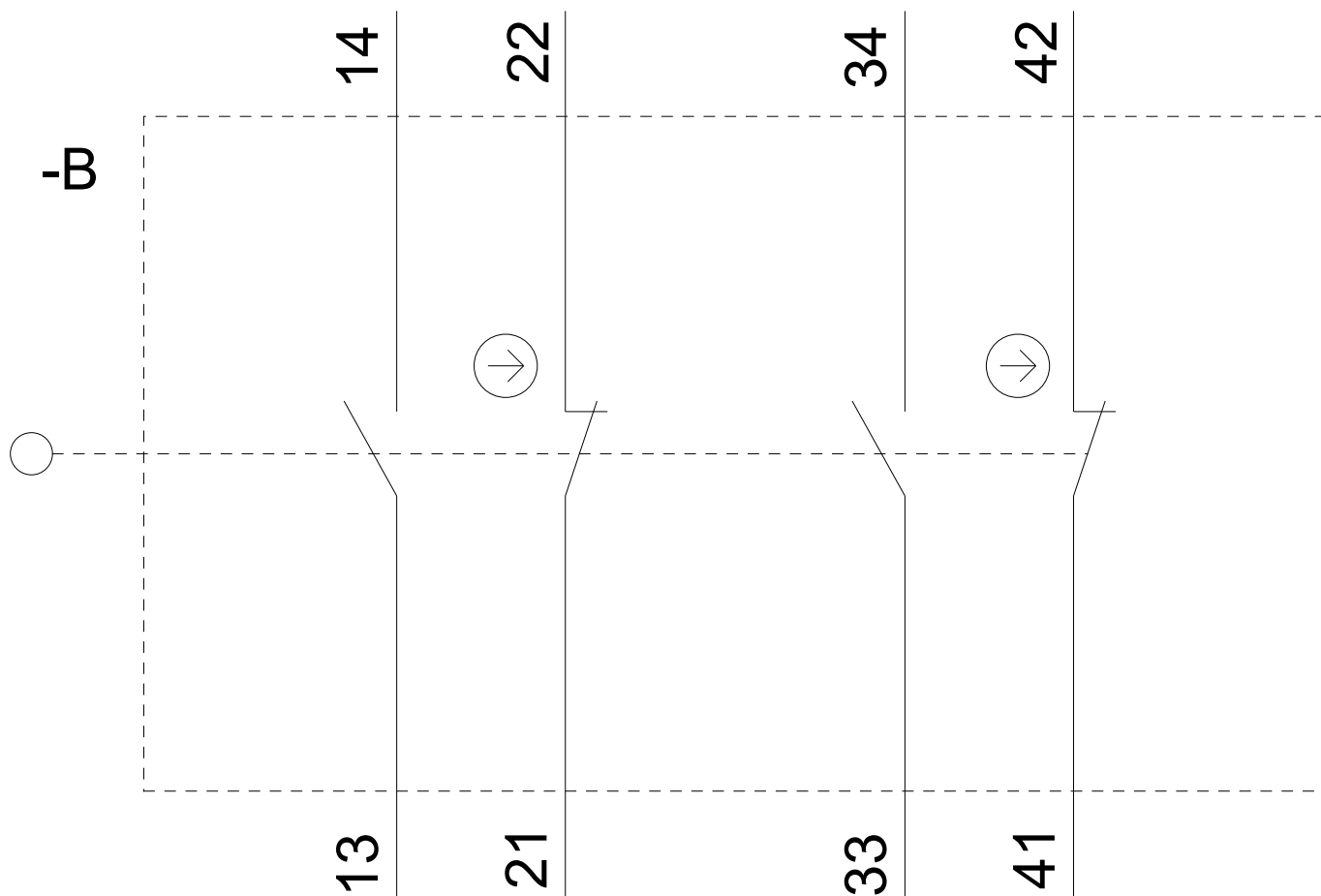
<https://support.industry.siemens.com/cs/ww/es/ps/3SE5162-0CB01>

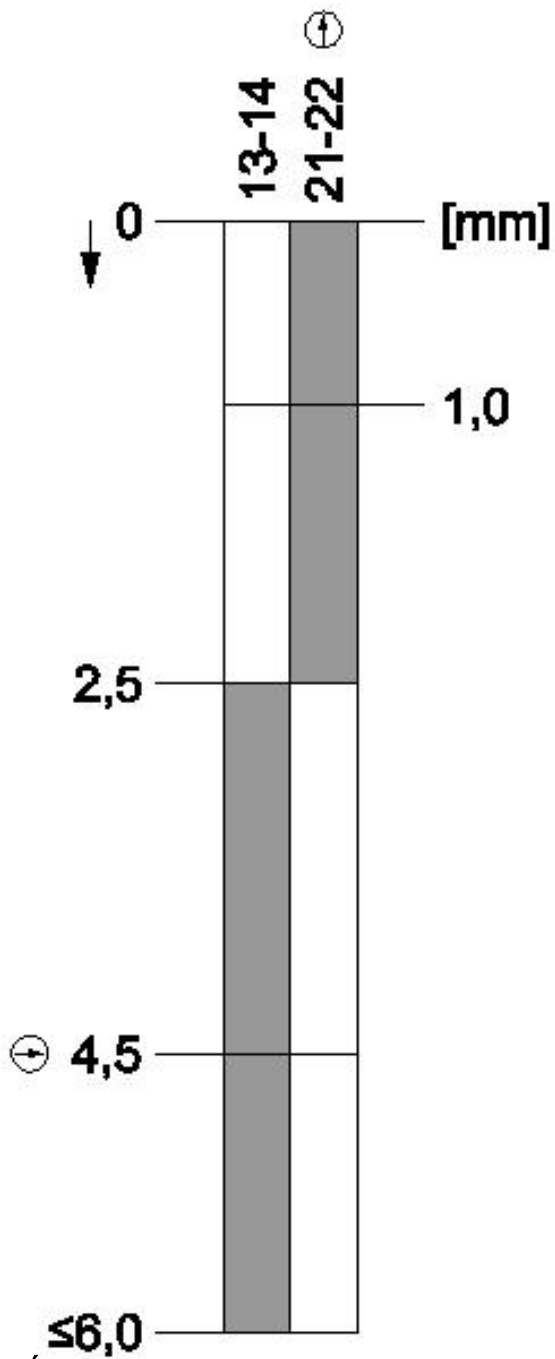
Base de datos de imágenes (fotos de producto, dibujos acotados 2D, modelos 3D, esquemas de conexiones, macros

EPLAN, ...)

http://www.automation.siemens.com/bilddb/cax_de.aspx?mlfb=3SE5162-0CB01&lang=en







Última modificación:

28/07/2020

