

cuerpo para interruptor de posición 3SE51 Caja metálica, 56 mm de ancho Conexión del aparato 3x (M20x 1,5) 1NA/2NC contactos de acción normal con 2 LED, amarillo/verde 110-230 V AC sin cabeza de accionamiento



<b>Nombre comercial del producto</b>	SIRIUS
<b>Designación del producto</b>	Interruptor de seguridad mecánico
<b>Denominación del tipo de producto</b>	3SE5
<b>Referencia del fabricante</b>	<ul style="list-style-type: none"> <li>• del cuerpo de interruptor incluido en el suministro <a href="#">3SE5122-3KA00</a></li> <li>• de los contactos incluidos en el suministro <a href="#">3SE5000-0KA00</a></li> <li>• de la caja vacía con tapa, incluida en el suministro 3SE5122-3AA00</li> </ul>
<b>Aptitud para uso Interruptor de seguridad</b>	Sí

### Datos técnicos generales

<b>Función del producto</b>	
<ul style="list-style-type: none"> <li>• apertura positiva</li> </ul>	Sí
<b>Tensión de aislamiento</b>	
<ul style="list-style-type: none"> <li>• valor asignado</li> </ul>	400 V
<b>Grado de contaminación</b>	clase 3
<b>Resistencia a tensión de choque valor asignado</b>	4 kV
<b>Grado de protección IP</b>	IP66/IP67
<b>Resistencia a choques</b>	

• según IEC 60068-2-27	30 g / 11 ms
<b>Resistencia a vibraciones</b>	
• según IEC 60068-2-6	0,35 mm / 5 g
<b>Vida útil mecánica (ciclos de maniobra)</b>	
• típico	15 000 000
<b>Vida útil eléctrica (ciclos de maniobra)</b>	
• con AC-15 con 230 V típico	100 000
<b>Vida útil eléctrica (ciclos de maniobra) con contactor 3RH11, 3RT1016, 3RT1017, 3RT1024, 3RT1025, 3RT1026 típico</b>	10 000 000
<b>Ciclos eléctricos en una hora con contactor 3RH11, 3RT1016, 3RT1017, 3RT1024, 3RT1025, 3RT1026</b>	6 000
<b>Corriente térmica</b>	10 A
<b>Designaciones de referencia según IEC 81346-2:2009</b>	B
<b>Designaciones de referencia según EN 61346-2</b>	B
<b>Corriente permanente del interruptor automático curva C</b>	1 A; para una intensidad de cortocircuito inferior a 400 A
<b>Corriente permanente del cartucho fusibles DIAZED rápido</b>	10 A; para una intensidad de cortocircuito inferior a 400 A
<b>Corriente permanente del cartucho fusible DIAZED gG</b>	6 A
<b>Principio activo</b>	mecánico
<b>Precisión de repetibilidad</b>	0,05 mm
<b>Fuerza mínima de accionamiento en sentido de ataque</b>	20 N
<b>Longitud del sensor</b>	85,7 mm
<b>Ancho del sensor</b>	56 mm
<b>Tipo de contacto</b>	mecánico
<b>Frecuencia de empleo valor asignado</b>	50 ... 60 Hz
<b>Número de contactos NC para contactos auxiliares</b>	2
<b>Número de contactos NA para contactos auxiliares</b>	1
• Intensidad de empleo con AC-15 con 230 V valor asignado	6 A
<b>Tipo de puerto para comunicaciones de seguridad</b>	Ninguno

#### Carcasa

<b>Forma constructiva de la caja</b>	bloque rectangular, ancho
<b>Material de la caja</b>	metal
<b>Revestimiento de la caja</b>	barnizado por inmersión catódico
<b>Tipo de caja según la norma</b>	No

#### Cabeza de accionamiento

<b>Tipo de elemento de accionamiento</b>	otros, sin, cuerpo
<b>Tipo de función de maniobra</b>	contacto de apertura positiva con la correspondiente cabeza de accionamiento de apertura positiva

<b>Principio de conmutación</b>	contactos de acción normal
Número de contactos de seguridad	2
<b>Conexiones/ Bornes</b>	
<b>Tipo de conexión eléctrica</b>	conexión por tornillo
<b>Tipo de secciones de conductor conectables</b>	
<ul style="list-style-type: none"> <li>• monofilar</li> <li>• alma flexible con preparación de los extremos de cable</li> <li>• con cables AWG monofilar</li> <li>• con cables AWG multifilar</li> </ul>	1x (0,5 ... 1,5 mm <sup>2</sup> ), 2x (0,5 ... 0,75 mm <sup>2</sup> ) 1x (0,5 ... 1,5 mm <sup>2</sup> ), 2x (0,5 ... 0,75 mm <sup>2</sup> ) 1x (20 ... 16), 2x (20 ... 18) 1x (20 ... 16), 2x (20 ... 18)
<b>Tipo de entrada de cables</b>	3 x (M20 x 1,5)
<b>Comunicación/ Protocolo</b>	
<b>Tipo de puerto</b>	Ninguno
<b>Condiciones ambiente</b>	
<b>Temperatura ambiente</b>	
<ul style="list-style-type: none"> <li>• durante el funcionamiento</li> <li>• durante el almacenamiento</li> </ul>	-25 ... +60 °C -40 ... +90 °C
<b>Categoría de protección contra explosiones de polvo</b>	sin
<b>Tensión de alimentación</b>	
<b>Tipo de corriente de la tensión de alimentación</b>	
<ul style="list-style-type: none"> <li>• del indicador LED opcional</li> </ul>	AC
<b>Tensión de alimentación</b>	
<ul style="list-style-type: none"> <li>• del LED</li> </ul>	230 V
<b>Instalación/ fijación/ dimensiones</b>	
<b>Posición de montaje</b>	según las necesidades del usuario
<b>Tipo de fijación</b>	fijación por tornillo
<b>Certificados/ Homologaciones</b>	

General Product Approval	Functional Safety/Safety of Machinery	Declaration of Conformity
--------------------------	---------------------------------------	---------------------------



[Type Examination Certificate](#)



Declaration of Conformity	Test Certificates	other
---------------------------	-------------------	-------

[Miscellaneous](#)

[Type Test Certificates/Test Report](#)

[Confirmation](#)

### Más información

**Information- and Downloadcenter (Catálogos, Folletos,...)**

<https://www.siemens.com/ic10>

**Industry Mall (sistema de pedido online)**

<https://mall.industry.siemens.com/mall/es/es/Catalog/product?mlfb=3SE5122-3KA00>

**Generador CAx online**

<http://support.automation.siemens.com/WW/CAXorder/default.aspx?lang=en&mlfb=3SE5122-3KA00>

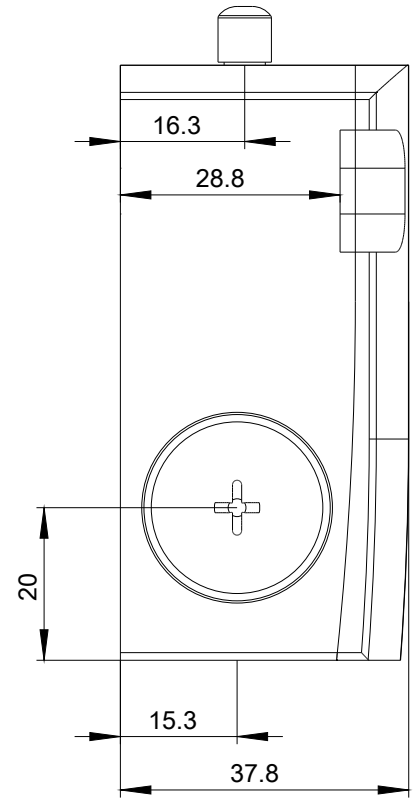
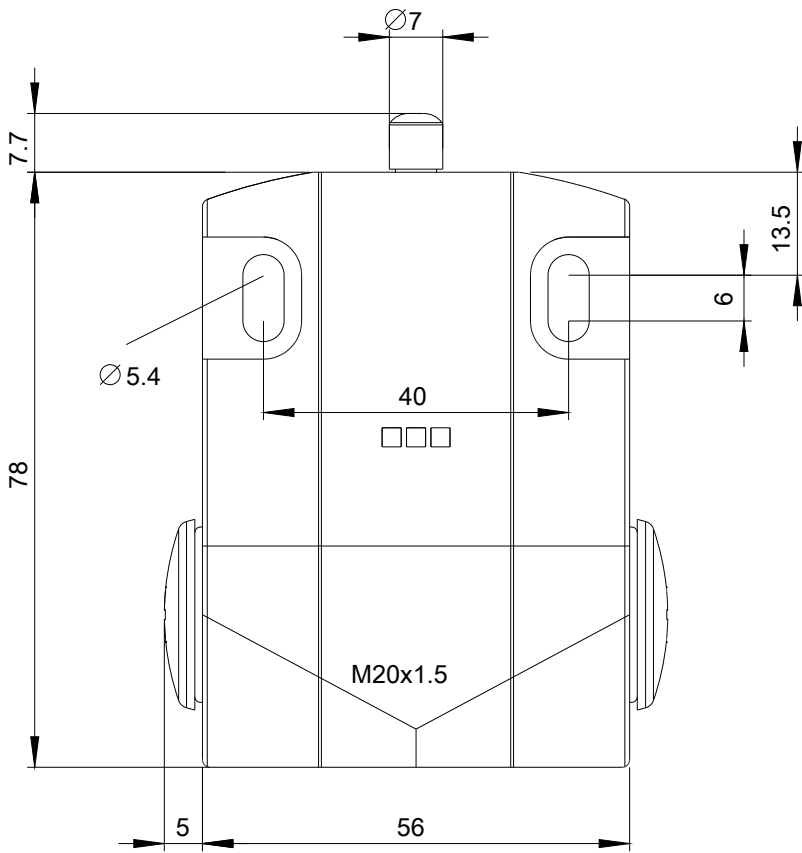
**Service&Support (Manuales, certificados, características, FAQ,...)**

<https://support.industry.siemens.com/cs/ww/es/ps/3SE5122-3KA00>

**Base de datos de imágenes (fotos de producto, dibujos acotados 2D, modelos 3D, esquemas de conexiones, macros**

**EPLAN, ...)**

[http://www.automation.siemens.com/bilddb/cax\\_de.aspx?mlfb=3SE5122-3KA00&lang=en](http://www.automation.siemens.com/bilddb/cax_de.aspx?mlfb=3SE5122-3KA00&lang=en)



Última modificación:

28/07/2020