

cuerpo para interruptor de posición 3SE51 Caja metálica 56 mm según DIN EN 50041 Conexión del aparato 3x (M20 x 1,5) 1NA/2NC contactos de acción normal sin cabeza de accionamiento



Nombre comercial del producto	SIRIUS
Designación del producto	Interruptor de seguridad mecánico
Denominación del tipo de producto	3SE5
Referencia del fabricante	<ul style="list-style-type: none"> • del cuerpo de interruptor incluido en el suministro 3SE5122-0KA00 • de los contactos incluidos en el suministro 3SE5000-0KA00 • de la caja vacía con tapa, incluida en el suministro 3SE5122-0AA00
Aptitud para uso Interruptor de seguridad	Sí

Datos técnicos generales

Función del producto	Sí
<ul style="list-style-type: none"> • apertura positiva 	
Tensión de aislamiento	400 V
<ul style="list-style-type: none"> • valor asignado 	
Grado de contaminación	clase 3
Resistencia a tensión de choque valor asignado	6 kV
Grado de protección IP	IP66/IP67
Resistencia a choques	

<ul style="list-style-type: none"> • según IEC 60068-2-27 	30 g / 11 ms
Resistencia a vibraciones	
<ul style="list-style-type: none"> • según IEC 60068-2-6 	0,35 mm / 5 g
Vida útil mecánica (ciclos de maniobra)	
<ul style="list-style-type: none"> • típico 	15 000 000
Vida útil eléctrica (ciclos de maniobra)	
<ul style="list-style-type: none"> • con AC-15 con 230 V típico 	100 000
Vida útil eléctrica (ciclos de maniobra) con contactor 3RH11, 3RT1016, 3RT1017, 3RT1024, 3RT1025, 3RT1026 típico	10 000 000
Ciclos eléctricos en una hora con contactor 3RH11, 3RT1016, 3RT1017, 3RT1024, 3RT1025, 3RT1026	6 000
Corriente térmica	10 A
Designaciones de referencia según IEC 81346-2:2009	B
Designaciones de referencia según EN 61346-2	B
Corriente permanente del interruptor automático curva C	1 A; para una intensidad de cortocircuito inferior a 400 A
Corriente permanente del cartucho fusibles DIAZED rápido	10 A; para una intensidad de cortocircuito inferior a 400 A
Corriente permanente del cartucho fusible DIAZED gG	6 A
Principio activo	mecánico
Precisión de repetibilidad	0,05 mm
Fuerza mínima de accionamiento en sentido de ataque	20 N
Longitud del sensor	85,7 mm
Ancho del sensor	56 mm
Tipo de contacto	mecánico
Frecuencia de empleo valor asignado	50 ... 60 Hz
Número de contactos NC para contactos auxiliares	2
Número de contactos NA para contactos auxiliares	1
<ul style="list-style-type: none"> • Intensidad de empleo con AC-15 con 24 V valor asignado 	6 A
<ul style="list-style-type: none"> • Intensidad de empleo con AC-15 con 125 V valor asignado 	6 A
<ul style="list-style-type: none"> • Intensidad de empleo con AC-15 con 240 V valor asignado 	6 A
<ul style="list-style-type: none"> • Intensidad de empleo con AC-15 con 400 V valor asignado 	4 A
Intensidad de empleo con DC-13	
<ul style="list-style-type: none"> • con 24 V valor asignado 	3 A
<ul style="list-style-type: none"> • con 125 V valor asignado 	0,55 A
<ul style="list-style-type: none"> • con 250 V valor asignado 	0,27 A
<ul style="list-style-type: none"> • con 400 V valor asignado 	0,12 A

Tipo de puerto para comunicaciones de seguridad	Ninguno
Carcasa	
Forma constructiva de la caja	bloque rectangular, ancho
Material de la caja	metal
Revestimiento de la caja	barnizado por inmersión catódico
Tipo de caja según la norma	No
Cabeza de accionamiento	
Tipo de elemento de accionamiento	otros, sin, cuerpo
Tipo de función de maniobra	contacto de apertura positiva con la correspondiente cabeza de accionamiento de apertura positiva
Principio de conmutación	contactos de acción normal
Número de contactos de seguridad	2
Conexiones/ Bornes	
Tipo de conexión eléctrica	conexión por tornillo
Tipo de secciones de conductor conectables	
<ul style="list-style-type: none"> • monofilar • alma flexible con preparación de los extremos de cable • con cables AWG monofilar • con cables AWG multifilar 	1x (0,5 ... 1,5 mm ²), 2x (0,5 ... 0,75 mm ²) 1x (0,5 ... 1,5 mm ²), 2x (0,5 ... 0,75 mm ²) 1x (20 ... 16), 2x (20 ... 18) 1x (20 ... 16), 2x (20 ... 18)
Tipo de entrada de cables	3 x (M20 x 1,5)
Comunicación/ Protocolo	
Tipo de puerto	Ninguno
Condiciones ambiente	
Temperatura ambiente	
<ul style="list-style-type: none"> • durante el funcionamiento • durante el almacenamiento 	-25 ... +85 °C -40 ... +90 °C
Categoría de protección contra explosiones de polvo	sin
Instalación/ fijación/ dimensiones	
Posición de montaje	según las necesidades del usuario
Tipo de fijación	fijación por tornillo
Certificados/ Homologaciones	

General Product Approval	Functional Safety/Safety of Machinery	Declaration of Conformity
--------------------------	---------------------------------------	---------------------------



[Type Examination Certificate](#)



Declaration of Conformity	Test Certificates	other
---------------------------	-------------------	-------

[Miscellaneous](#)

[Type Test Certificates/Test Report](#)

[Confirmation](#)

Más información

Information- and Downloadcenter (Catálogos, Folletos,...)

<https://www.siemens.com/ic10>

Industry Mall (sistema de pedido online)

<https://mall.industry.siemens.com/mall/es/es/Catalog/product?mlfb=3SE5122-0KA00>

Generador CAx online

<http://support.automation.siemens.com/WW/CAXorder/default.aspx?lang=en&mlfb=3SE5122-0KA00>

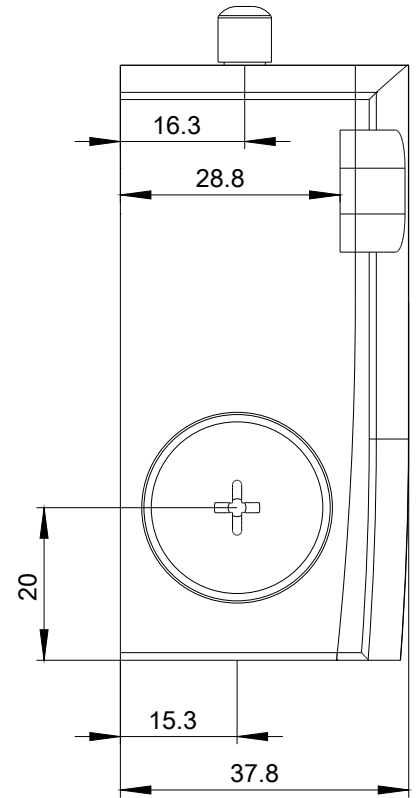
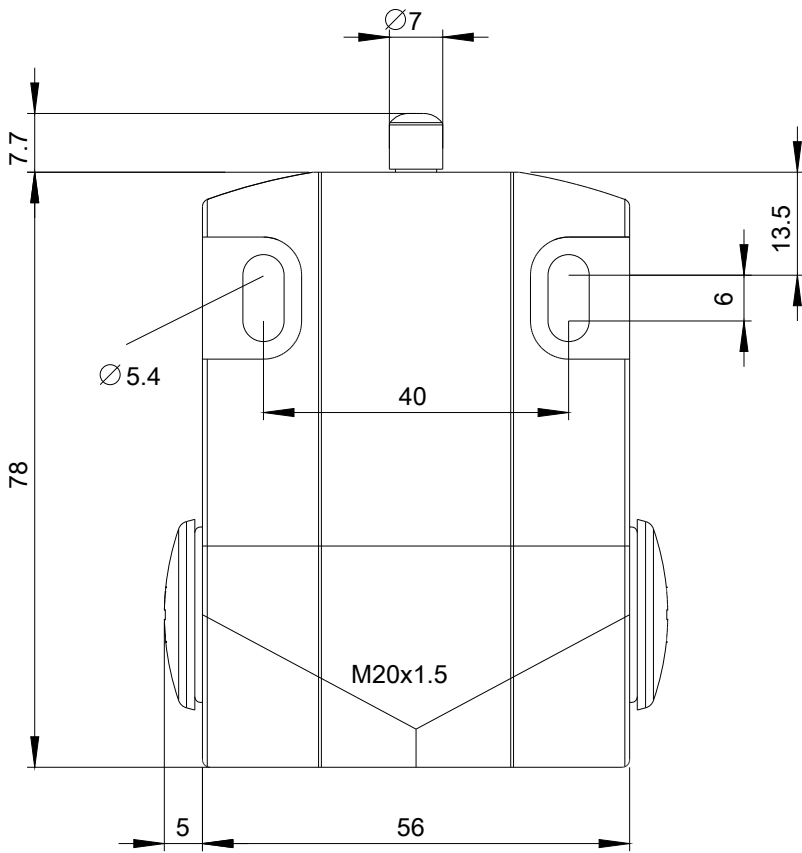
Service&Support (Manuales, certificados, características, FAQ,...)

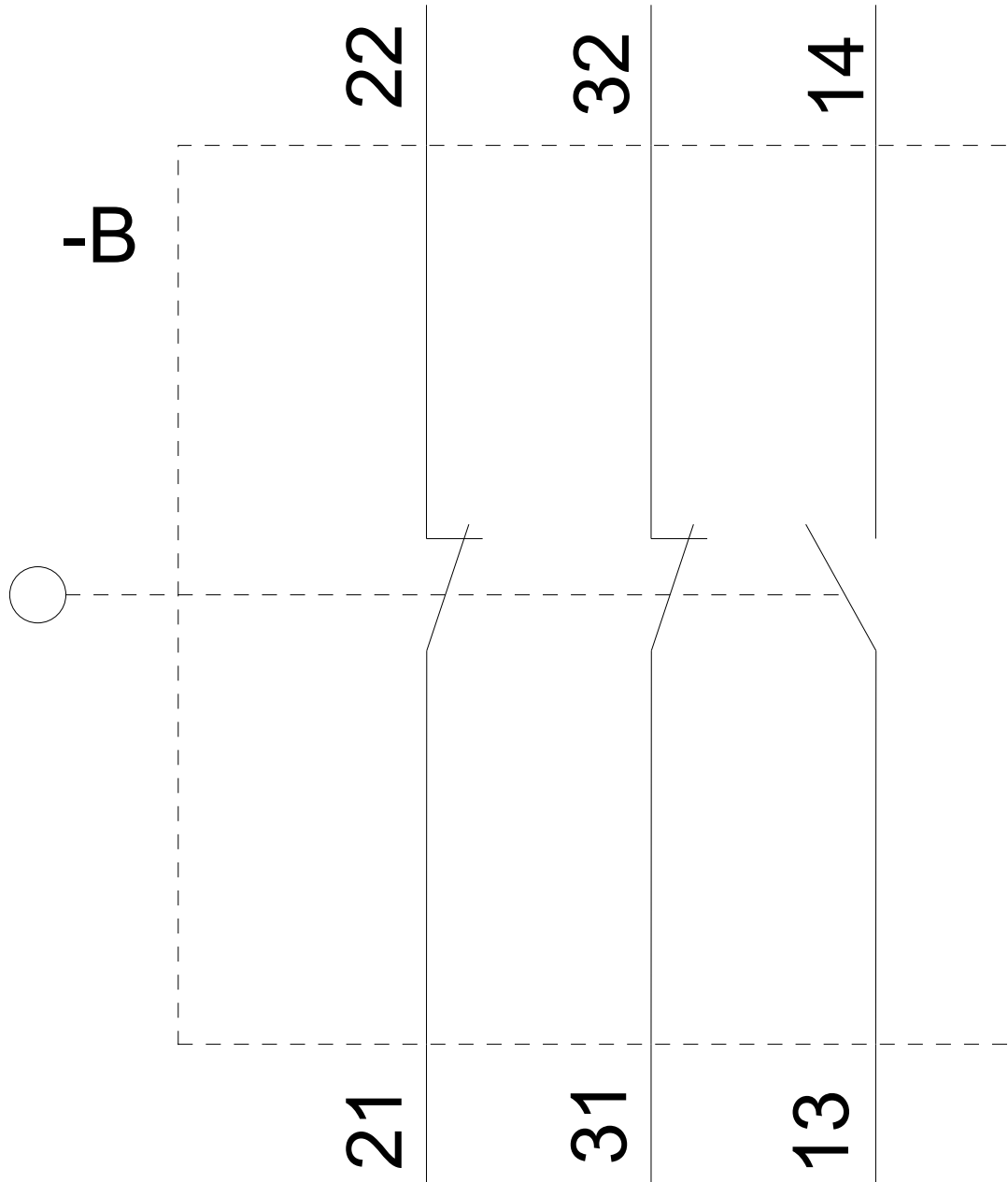
<https://support.industry.siemens.com/cs/ww/es/ps/3SE5122-0KA00>

Base de datos de imágenes (fotos de producto, dibujos acotados 2D, modelos 3D, esquemas de conexiones, macros

EPLAN, ...)

http://www.automation.siemens.com/bilddb/cax_de.aspx?mlfb=3SE5122-0KA00&lang=en





Última modificación:

07/07/2020