



interruptor de posición con vástago simple, vástago de acero inoxidable
 caja metálica 40 mm según EN 50041. conexión del aparato con conector M12, 5 polos, fijo 1NA/2NC contactos de acción brusca (2NC y PE conectados) máximo 125 V, 4 A. pin1=21, pin4=22 pin2=31, pin5=32 pin3=PE. apto para conexión a todos los SIMATIC ET200* grupos de periferia tipo bloque compactos. .

nombre comercial del producto	SIRIUS
designación del producto	Interruptor de seguridad mecánico
denominación del tipo de producto	3SE5
referencia del fabricante	
<ul style="list-style-type: none"> • del cuerpo de interruptor incluido en el suministro • de los contactos incluidos en el suministro 	3SE5114-0LA00-1AE3 3SE5000-0LA00
aptitud para uso interruptor de seguridad	Sí
Datos técnicos generales	
función del producto apertura positiva	Sí
tensión de aislamiento valor asignado	125 V
grado de contaminación	clase 3
resistencia a tensión de choque valor asignado	1,5 kV
grado de protección IP	IP66/IP67
resistencia a choques	
<ul style="list-style-type: none"> • según IEC 60068-2-27 	30g / 11 ms
resistencia a vibraciones según IEC 60068-2-6	0,35 mm / 5 g
vida útil mecánica (ciclos de maniobra) típico	15 000 000
vida útil eléctrica (ciclos de maniobra) con contactor 3RH11, 3RT1016, 3RT1017, 3RT1024, 3RT1025, 3RT1026 típico	10 000 000
ciclos eléctricos en una hora con contactor 3RH11, 3RT1016, 3RT1017, 3RT1024, 3RT1025, 3RT1026	6 000
corriente térmica	4 A
designaciones de referencia según IEC 81346-2:2009	B
corriente permanente del interruptor automático curva C	1 A; para una intensidad de cortocircuito inferior a 400 A
corriente permanente del cartucho fusibles DIAZED rápido	4 A; para una intensidad de cortocircuito inferior a 400 A
corriente permanente del cartucho fusible DIAZED gG	4 A
principio activo	mecánico
precisión de repetibilidad	0,05 mm
Directiva RoHS (fecha)	01.07.2006 00:00:00
fuerza mínima de accionamiento en sentido de ataque	20 N
longitud del sensor	103,5 mm
ancho del sensor	40 mm
tipo de contacto	mecánico
frecuencia de empleo valor asignado	50 ... 60 Hz
número de contactos NC para contactos auxiliares	2
número de contactos NA para contactos auxiliares	1
intensidad de empleo con AC-15	
<ul style="list-style-type: none"> • con 24 V valor asignado 	5 A

<ul style="list-style-type: none"> • con 125 V valor asignado 	4 A
intensidad de empleo con DC-13	
<ul style="list-style-type: none"> • con 24 V valor asignado • con 125 V valor asignado 	3 A 0,55 A
tipo de puerto para comunicaciones de seguridad	Ninguno
Carcasa	
forma constructiva de la caja	bloque rectangular, estrecho
material de la caja	metal
revestimiento de la caja	barnizado por inmersión catódico
tipo de caja según la norma	Sí
Cabeza de accionamiento	
tipo de elemento de accionamiento	vástago sencillo
tipo de función de maniobra	contacto de apertura positiva con la correspondiente cabeza de accionamiento de apertura positiva
principio de conmutación	contactos de acción brusca
número de contactos de seguridad	2
Conexiones/ Bornes	
tipo de conexión eléctrica	conector macho M12, fijo
tipo de entrada de cables	conector macho M12
tipo de conexión enchufable	Conector M12, 5 polos: Pin 1 = borne 21, pin 2 = 31, pin 3 = PE, pin 4 = 22, pin 5 = 32
Comunicación/ Protocolo	
tipo de puerto	Ninguno
Condiciones ambiente	
temperatura ambiente	
<ul style="list-style-type: none"> • durante el funcionamiento • durante el almacenamiento 	-25 ... +85 °C -40 ... +90 °C
categoría de protección contra explosiones de polvo	sin
Instalación/ fijación/ dimensiones	
posición de montaje	según las necesidades del usuario
tipo de fijación	fijación por tornillo
Certificados/ Homologaciones	
General Product Approval	Functional Safety/Safety of Machinery



[Type Examination Certificate](#)

Declaration of Conformity

Test Certificates

other

[UK Declaration of Conformity](#)



[Type Test Certificates/Test Report](#)

[Confirmation](#)

Más información

Information- and Downloadcenter (Catálogos, Folletos,...)

<https://www.siemens.com/ic10>

Industry Mall (sistema de pedido online)

<https://mall.industry.siemens.com/mall/es/es/Catalog/product?mlfb=3SE5114-0LB01-1AE3>

Generador CAX online

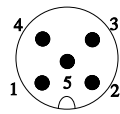
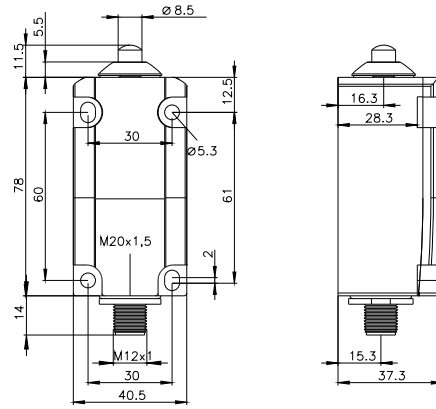
<http://support.automation.siemens.com/WW/CAXorder/default.aspx?lang=en&mlfb=3SE5114-0LB01-1AE3>

Service&Support (Manuales, certificados, características, FAQ,...)

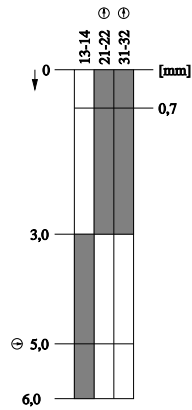
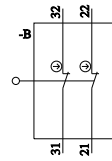
<https://support.industry.siemens.com/cs/ww/es/ps/3SE5114-0LB01-1AE3>

Base de datos de imágenes (fotos de producto, dibujos acotados 2D, modelos 3D, esquemas de conexiones, macros EPLAN, ...)

http://www.automation.siemens.com/bilddb/cax_de.aspx?mlfb=3SE5114-0LB01-1AE3&lang=en



1	BN = Brown	→	21
2	WH = White	→	31
3	GN/YE = Green/Yellow	→	PE
4	BK = Black	→	22
5	GY = Grey	→	32



Última modificación:

21/12/2020