



actuador de acero inoxidable IP69 (K), estándar, geometría optimizada, apto para condiciones ambientales extremas, como -40°C con alta protección anticorrosión, para interruptor de posición de seguridad 3SE53 y AS-i 3SF13 e interruptor de posición de seguridad con actuador separado sin retención 3SE51/52 y AS-i 3SF11/3SF12

Nombre comercial del producto	SIRIUS
Designación del producto	actuador
Denominación del tipo de producto	3SE5

Datos técnicos generales

Resistencia a choques	
<ul style="list-style-type: none"> según IEC 60068-2-27 	30 g / 11 ms
Resistencia a vibraciones	
<ul style="list-style-type: none"> según IEC 60068-2-6 	0,35 mm / 5 g
Vida útil mecánica (ciclos de maniobra)	
<ul style="list-style-type: none"> típico 	1 000 000
Designaciones de referencia según IEC 81346-2:2009	T
Designaciones de referencia según EN 61346-2	T
Principio activo	mecánico

Cabeza de accionamiento

Tipo de elemento de accionamiento	actuador estándar, acero inoxidable
-----------------------------------	-------------------------------------

Condiciones ambiente

Temperatura ambiente	
----------------------	--

- durante el funcionamiento
- durante el almacenamiento





-40 ... +85 °C

-40 ... +90 °C

Instalación/ fijación/ dimensiones

Posición de montaje	según las necesidades del usuario
Tipo de fijación	fijación por tornillo

Certificados/ Homologaciones

General Product Approval	Declaration of Conformity	other
 CSA	 UR	 EAC
	 EG-Konf.	Miscellaneous Confirmation

Más información

Information- and Downloadcenter (Catálogos, Folletos,...)

<https://www.siemens.com/ic10>

Industry Mall (sistema de pedido online)

<https://mall.industry.siemens.com/mall/es/es/Catalog/product?mlfb=3SE5000-0AW51>

Generador CAx online

<http://support.automation.siemens.com/WW/CAXorder/default.aspx?lang=en&mlfb=3SE5000-0AW51>

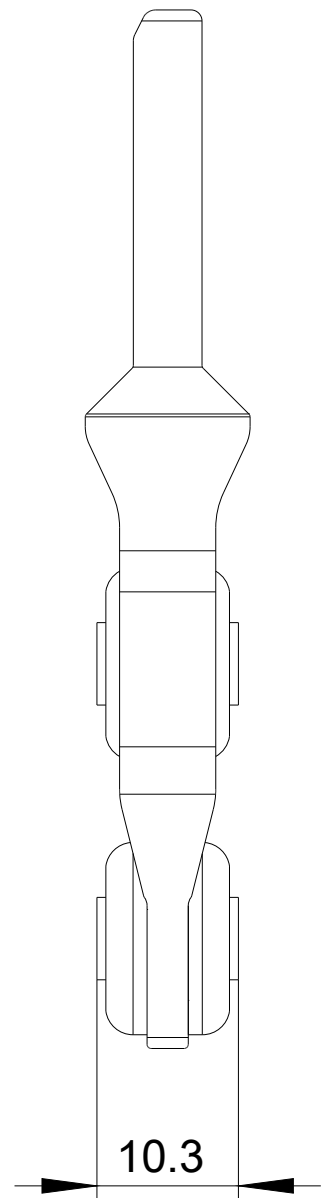
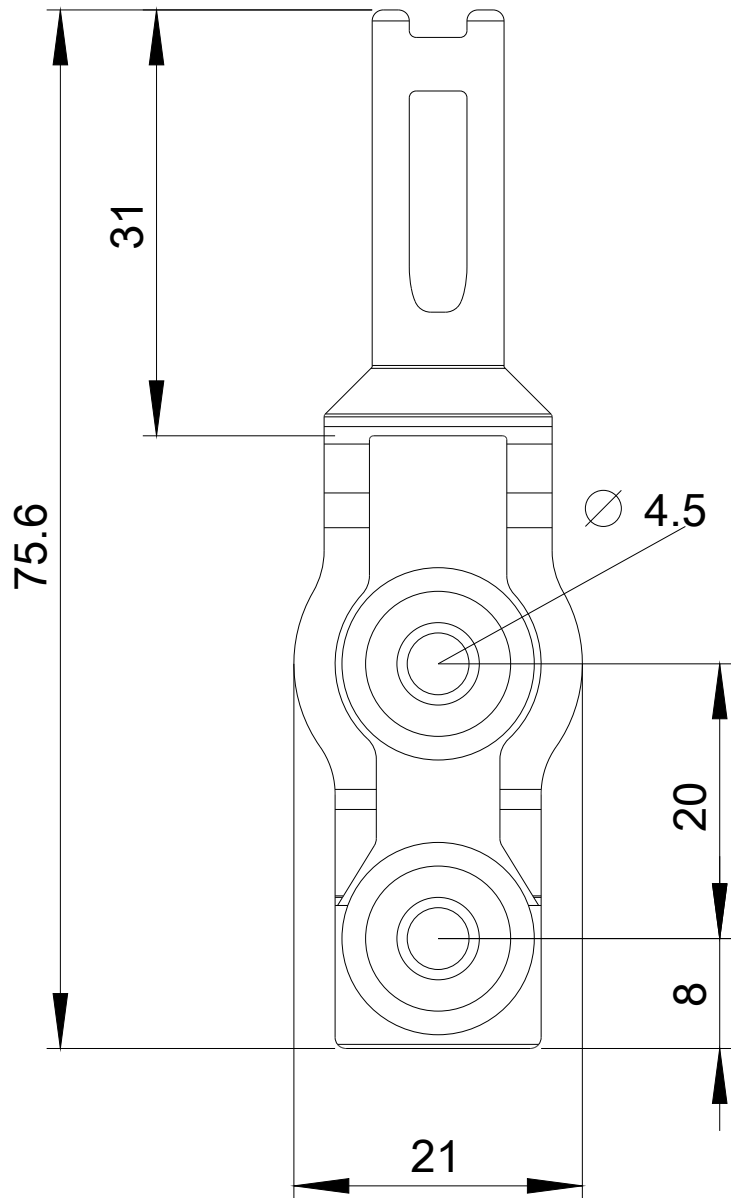
Service&Support (Manuales, certificados, características, FAQ,...)

<https://support.industry.siemens.com/cs/ww/es/ps/3SE5000-0AW51>

Base de datos de imágenes (fotos de producto, dibujos acotados 2D, modelos 3D, esquemas de conexiones, macros

EPLAN, ...)

http://www.automation.siemens.com/bilddb/cax_de.aspx?mlfb=3SE5000-0AW51&lang=en



Última modificación:

22/07/2020