

Actuador separado, Actuador radial universal versión "Heavy Duty" vertical y horizontal ajustable, Longitud = 77 mm para Interruptor de posición con retención 3SE5312/3SE5322 y AS-i 3SF13 y Interruptor de posición con actuador separado 3SE51/3SE52 y AS-i con actuador Actuador 3SF11/3SF12



|                                   |          |
|-----------------------------------|----------|
| Nombre comercial del producto     | SIRIUS   |
| Designación del producto          | actuador |
| Denominación del tipo de producto | 3SE5     |

### Datos técnicos generales

|  |               |
|--|---------------|
| Resistencia a choques  |               |
| <ul style="list-style-type: none"> <li>según IEC 60068-2-27</li> </ul> | 30 g / 11 ms  |
| Resistencia a vibraciones  |               |
| <ul style="list-style-type: none"> <li>según IEC 60068-2-6</li> </ul>  | 0,35 mm / 5 g |
| Vida útil mecánica (ciclos de maniobra)                                |               |
| <ul style="list-style-type: none"> <li>típico</li> </ul>               | 1 000 000     |
| Designaciones de referencia según IEC 81346-2:2009                     | T             |
| Designaciones de referencia según EN 61346-2                           | T             |
| Principio activo   | mecánico      |

### Cabeza de accionamiento

|                                   |                    |
|-----------------------------------|--------------------|
| Tipo de elemento de accionamiento | actuador universal |
|-----------------------------------|--------------------|

### Condiciones ambiente

|                      |  |
|----------------------|--|
| Temperatura ambiente |  |
|----------------------|--|

- durante el funcionamiento
- durante el almacenamiento

-25 ... +85 °C

-40 ... +90 °C

#### Instalación/ fijación/ dimensiones

**Posición de montaje**

según las necesidades del usuario

**Tipo de fijación**

fijación por tornillo

#### Certificados/ Homologaciones

**General Product Approval**

**Functional Safety/Safety of Machinery**

**Declaration of Conformity**



CSA



UR



[Type Examination Certificate](#)



EG-Konf.

[Miscellaneous](#)

**Test Certificates**

**other**

[Type Test Certificates/Test Report](#)

[Confirmation](#)

#### Más información

**Information- and Downloadcenter (Catálogos, Folletos,...)**

<https://www.siemens.com/ic10>

**Industry Mall (sistema de pedido online)**

<https://mall.industry.siemens.com/mall/es/es/Catalog/product?mlfb=3SE5000-0AV07>

**Generador CAx online**

<http://support.automation.siemens.com/WW/CAxorder/default.aspx?lang=en&mlfb=3SE5000-0AV07>

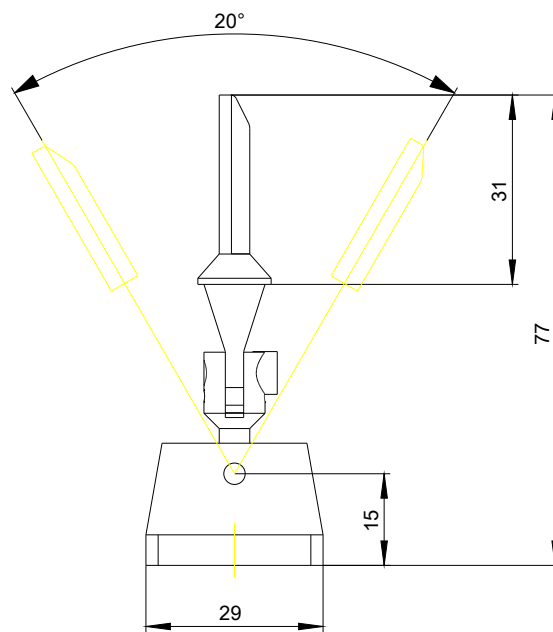
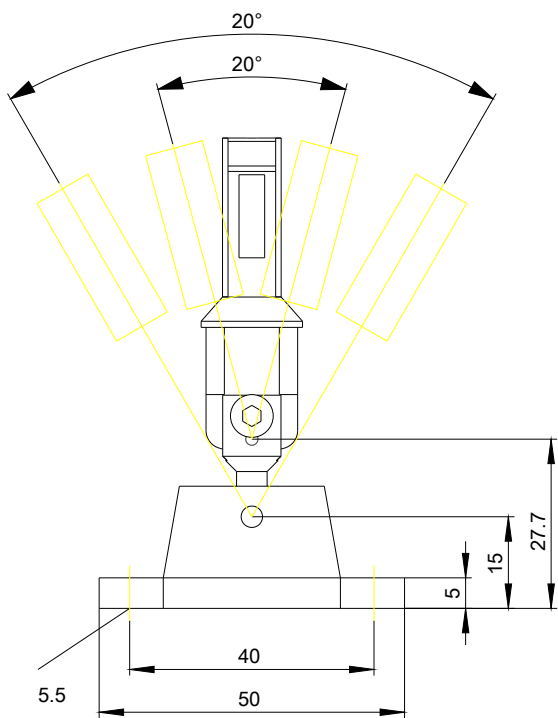
**Service&Support (Manuales, certificados, características, FAQ,...)**

<https://support.industry.siemens.com/cs/ww/es/ps/3SE5000-0AV07>

**Base de datos de imágenes (fotos de producto, dibujos acotados 2D, modelos 3D, esquemas de conexiones, macros**

**EPLAN, ...)**

[http://www.automation.siemens.com/bilddb/cax\\_de.aspx?mlfb=3SE5000-0AV07&lang=en](http://www.automation.siemens.com/bilddb/cax_de.aspx?mlfb=3SE5000-0AV07&lang=en)



Última modificación:

20/07/2020