

cabeza de accionamiento para interruptores de posición 3SE52
rodillo y palanca acodada Palanca metálica con Rodillo de plástico
13 mm operativo a -40 °C



Nombre comercial del producto	SIRIUS
Designación del producto	cabeza de accionamiento por interruptor de posición
Denominación del tipo de producto	3SE5

Datos técnicos generales

Función del producto	
<ul style="list-style-type: none"> • apertura positiva 	Sí
Resistencia a choques	
<ul style="list-style-type: none"> • según IEC 60068-2-27 • para aplicaciones ferroviarias según EN 61373 	30 g / 11 ms categoría 1, clase B
Resistencia a vibraciones	
<ul style="list-style-type: none"> • según IEC 60068-2-6 • para aplicaciones ferroviarias según EN 61373 	0,35 mm / 5 g categoría 1, clase B
Vida útil mecánica (ciclos de maniobra)	
<ul style="list-style-type: none"> • típico 	15 000 000
Material de la caja de la cabeza del interruptor	plástico
Designaciones de referencia según IEC 81346-2:2009	T
Designaciones de referencia según EN 61346-2	T
Principio activo	mecánico

Fuerza mínima de accionamiento en sentido de ataque	10 N
Tipo de puerto para comunicaciones de seguridad	Ninguno

Carcasa

Revestimiento de la caja	otros
--------------------------	-------

Cabeza de accionamiento

Tipo de elemento de accionamiento	Rodillo y palanca acodada, palanca de metal, rodillo de plástico
Designación normalizada de la cabeza del interruptor	EN 50047
Forma de la cabeza del interruptor	rodillo
Diámetro exterior de la cabeza del interruptor	13 mm

Comunicación/ Protocolo

Tipo de puerto	Ninguno
----------------	---------





Condiciones ambiente

Temperatura ambiente	
<ul style="list-style-type: none"> • durante el funcionamiento • durante el almacenamiento 	-40 ... +85 °C -40 ... +90 °C
Categoría de protección contra explosiones de polvo	sin

Instalación/ fijación/ dimensiones

Posición de montaje	según las necesidades del usuario
Tipo de fijación	fijación por tornillo enclavable

Certificados/ Homologaciones

General Product Approval	Declaration of Conformity	Test Certificates
 CSA	 UR	 EAC
	 EG-Konf.	Miscellaneous Type Test Certificates/Test Report

other

[Confirmation](#)

Más información

Information- and Downloadcenter (Catálogos, Folletos,...)

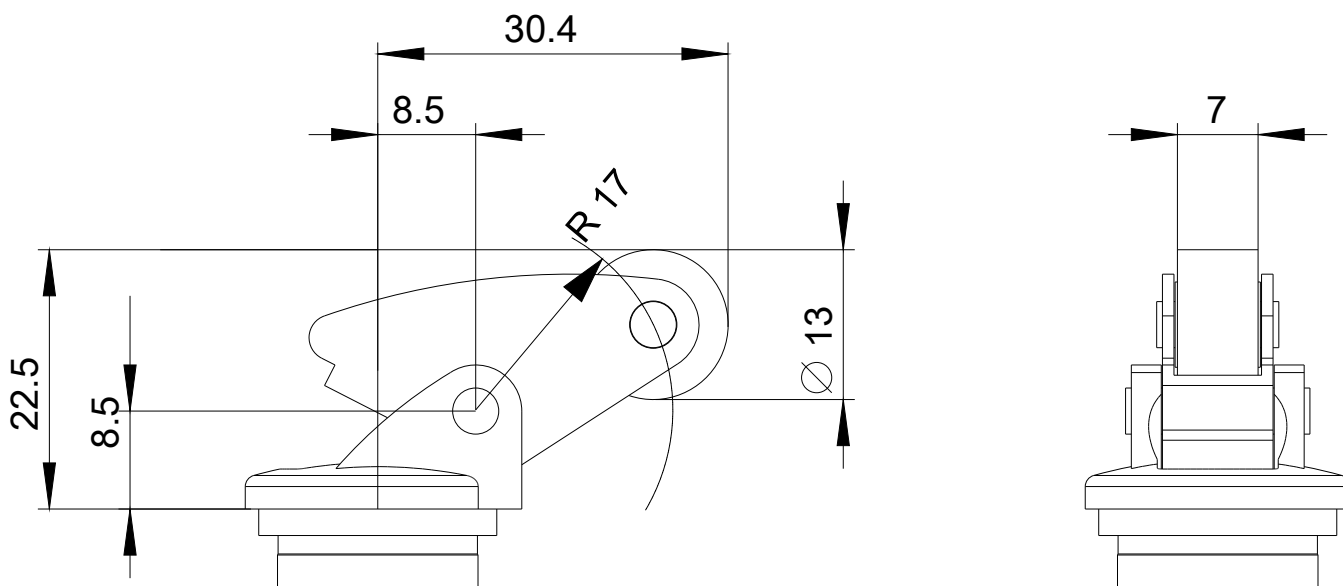
<https://www.siemens.com/ic10>

Industry Mall (sistema de pedido online)

<https://mall.industry.siemens.com/mall/es/es/Catalog/product?mlfb=3SE5000-0AF10-1AJ0>

Generador CAX online

<http://support.automation.siemens.com/WW/CAXorder/default.aspx?lang=en&mlfb=3SE5000-0AF10-1AJ0>



Última modificación:

20/07/2020