

cabeza de accionamiento para interruptores de posición 3SE51/52 EN 50041, rodillo y palanca acodada Palanca metálica con rodillo de plástico 22 mm



<b>Nombre comercial del producto</b>	SIRIUS
<b>Designación del producto</b>	cabeza de accionamiento por interruptor de posición
<b>Denominación del tipo de producto</b>	3SE5
<b>Referencia del fabricante</b>	<a href="#">3SE5000-0AF05</a>
<ul style="list-style-type: none"> <li>de la cabeza de accionamiento para interruptores de posición, incluida en el suministro</li> </ul>	

### Datos técnicos generales

<b>Función del producto</b>	Sí
<ul style="list-style-type: none"> <li>apertura positiva</li> </ul>	
<b>Resistencia a choques</b>	30 g / 11 ms
<ul style="list-style-type: none"> <li>según IEC 60068-2-27</li> </ul>	
<b>Resistencia a vibraciones</b>	0,35 mm / 5 g
<ul style="list-style-type: none"> <li>según IEC 60068-2-6</li> </ul>	
<b>Vida útil mecánica (ciclos de maniobra)</b>	15 000 000
<ul style="list-style-type: none"> <li>típico</li> </ul>	
<b>Material de la caja de la cabeza del interruptor</b>	plástico
<b>Designaciones de referencia según IEC 81346-2:2009</b>	T

Designaciones de referencia según EN 61346-2	T
Principio activo	mecánico
Fuerza mínima de accionamiento en sentido de ataque	10 N
Tipo de puerto para comunicaciones de seguridad	Ninguno

#### Carcasa

Revestimiento de la caja	otros
--------------------------	-------

#### Cabeza de accionamiento

Tipo de elemento de accionamiento	Rodillo y palanca acodada, rodillo de plástico
Designación normalizada de la cabeza del interruptor	EN 50041
Forma de la cabeza del interruptor	rodillo
Diámetro exterior de la cabeza del interruptor	22 mm

#### Comunicación/ Protocolo

Tipo de puerto	Ninguno
----------------	---------





#### Condiciones ambiente

Temperatura ambiente	
<ul style="list-style-type: none"> <li>• durante el funcionamiento</li> <li>• durante el almacenamiento</li> </ul>	<p>-25 ... +85 °C</p> <p>-40 ... +90 °C</p>
Categoría de protección contra explosiones de polvo	sin

#### Instalación/ fijación/ dimensiones

Posición de montaje	según las necesidades del usuario
Tipo de fijación	fijación por tornillo enclavable

#### Certificados/ Homologaciones

General Product Approval	Declaration of Conformity		Test Certificates
 CSA	 UR	 EAC	 EG-Konf.
		<a href="#">Miscellaneous</a>	<a href="#">Type Test Certificates/Test Report</a>

#### other

[Confirmation](#)

#### Más información

Information- and Downloadcenter (Catálogos, Folletos,...)

<https://www.siemens.com/ic10>

Industry Mall (sistema de pedido online)

<https://mall.industry.siemens.com/mall/es/es/Catalog/product?mlfb=3SE5000-0AF05>

**Generador CAx online**

<http://support.automation.siemens.com/WW/CAXorder/default.aspx?lang=en&mlfb=3SE5000-0AF05>

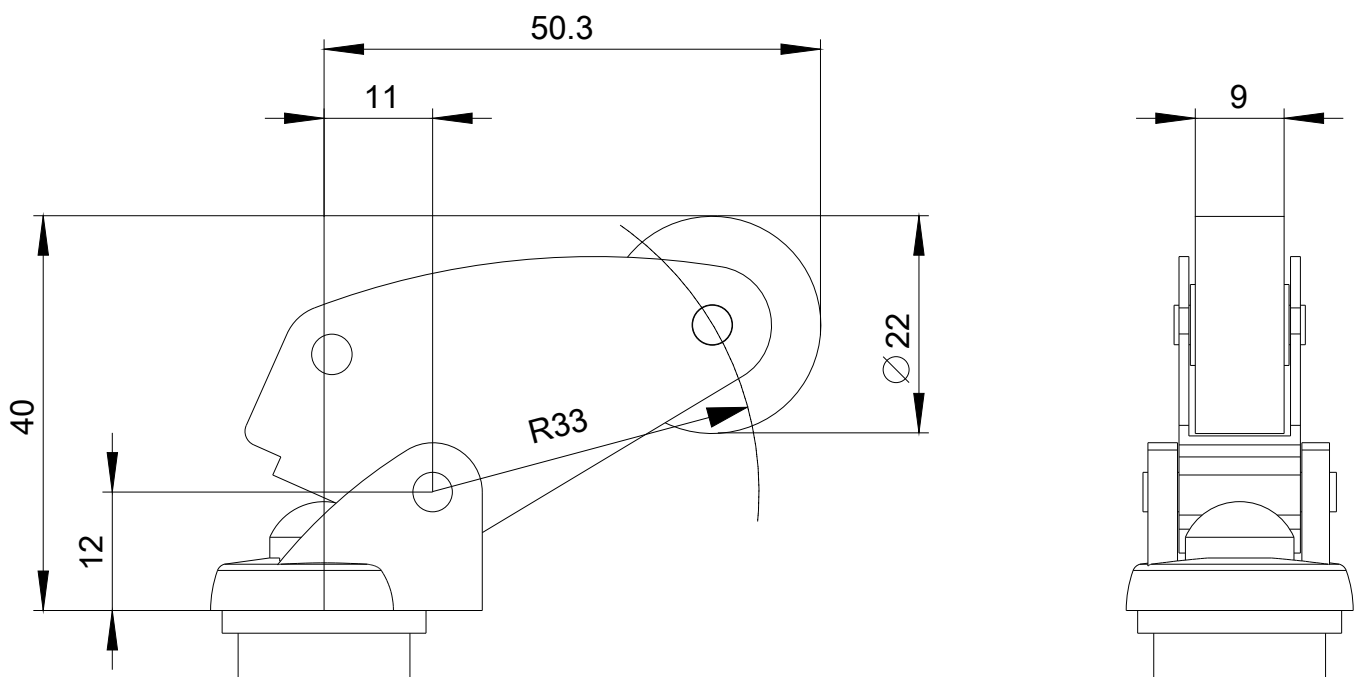
**Service&Support (Manuales, certificados, características, FAQ,...)**

<https://support.industry.siemens.com/cs/ww/es/ps/3SE5000-0AF05>

Base de datos de imágenes (fotos de producto, dibujos acotados 2D, modelos 3D, esquemas de conexiones, macros

**EPLAN, ...)**

[http://www.automation.siemens.com/bilddb/cax\\_de.aspx?mlfb=3SE5000-0AF05&lang=en](http://www.automation.siemens.com/bilddb/cax_de.aspx?mlfb=3SE5000-0AF05&lang=en)



Última modificación:

20/07/2020