

cabeza de accionamiento para interruptores de posición 3SE51/52
Vástago de rodillo con rodillo de plástico 10 mm operativo a -40 °C



Nombre comercial del producto	SIRIUS
Designación del producto	cabeza de accionamiento por interruptor de posición
Denominación del tipo de producto	3SE5
Datos técnicos generales	
Función del producto	
<ul style="list-style-type: none"> • apertura positiva 	Sí
Resistencia a choques	
<ul style="list-style-type: none"> • según IEC 60068-2-27 • para aplicaciones ferroviarias según EN 61373 	30 g / 11 ms categoría 1, clase B
Resistencia a vibraciones	
<ul style="list-style-type: none"> • según IEC 60068-2-6 • para aplicaciones ferroviarias según EN 61373 	0,35 mm / 5 g categoría 1, clase B
Vida útil mecánica (ciclos de maniobra)	
<ul style="list-style-type: none"> • típico 	15 000 000
Material de la caja de la cabeza del interruptor	plástico
Designaciones de referencia según IEC 81346-2:2009	T
Designaciones de referencia según EN 61346-2	T
Principio activo	mecánico

Fuerza mínima de accionamiento en sentido de ataque	20 N
Tipo de puerto para comunicaciones de seguridad	Ninguno

Carcasa

Revestimiento de la caja	otros
--------------------------	-------

Cabeza de accionamiento

Tipo de elemento de accionamiento	Vástago de rodillo, rodillo de plástico
Designación normalizada de la cabeza del interruptor	EN 50047, forma C
Forma de la cabeza del interruptor	rodillo
Diámetro exterior de la cabeza del interruptor	10 mm

Comunicación/ Protocolo

Tipo de puerto	Ninguno
----------------	---------





Condiciones ambiente

Temperatura ambiente	
<ul style="list-style-type: none"> • durante el funcionamiento • durante el almacenamiento 	-40 ... +85 °C -40 ... +90 °C
Categoría de protección contra explosiones de polvo	sin

Instalación/ fijación/ dimensiones

Posición de montaje	según las necesidades del usuario
Tipo de fijación	fijación por tornillo enclavable

Certificados/ Homologaciones

General Product Approval	Declaration of Conformity	Test Certificates
 CSA	 UR	 EAC
	 EG-Konf.	Miscellaneous Type Test Certificates/Test Report
other Confirmation		

Más información

Information- and Downloadcenter (Catálogos, Folletos,...)

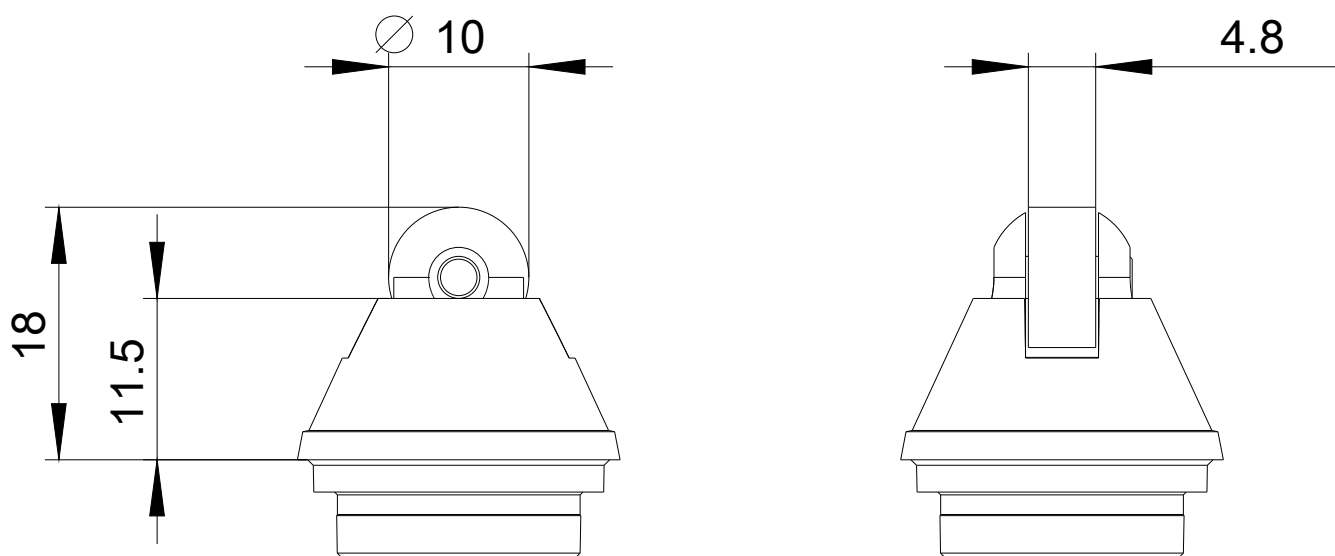
<https://www.siemens.com/ic10>

Industry Mall (sistema de pedido online)

<https://mall.industry.siemens.com/mall/es/es/Catalog/product?mlfb=3SE5000-0AD03-1AJ0>

Generador CAX online

<http://support.automation.siemens.com/WW/CAXorder/default.aspx?lang=en&mlfb=3SE5000-0AD03-1AJ0>



Última modificación:

20/07/2020