

Palanca metálica de longitud palanca de rodillo para interruptores de posición 3SE51/52 Palanca de acero inoxidable de 100 mm de longitud con borne de acero inoxidable rodillo de acero inoxidable 19 mm



Nombre comercial del producto	SIRIUS
Designación del producto	palanca para accionamiento de fracción de vuelta
Denominación del tipo de producto	3SE5
Referencia del fabricante	3SE5000-0AA53
<ul style="list-style-type: none"> de la palanca de accionamiento incluida en el suministro 	
Aptitud para uso Interruptor de seguridad	No

Datos técnicos generales

Función del producto	
<ul style="list-style-type: none"> apertura positiva 	No
Resistencia a choques	
<ul style="list-style-type: none"> según IEC 60068-2-27 	30 g / 11 ms
Resistencia a vibraciones	
<ul style="list-style-type: none"> según IEC 60068-2-6 	0,35 mm / 5 g
Vida útil mecánica (ciclos de maniobra)	
<ul style="list-style-type: none"> típico 	15 000 000
Designaciones de referencia según IEC 81346-2:2009	T
Designaciones de referencia según EN 61346-2	T

Principio activo	mecánico
Tipo de puerto para comunicaciones de seguridad	Ninguno

Carcasa

Revestimiento de la caja	otros
--------------------------	-------

Cabeza de accionamiento

Tipo de elemento de accionamiento	Palanca de rodillo ajustable, palanca de acero inox. de long. ajustable, rodillo de acero inox. 19 mm
Forma de la cabeza del interruptor	rodillo
Diámetro exterior de la cabeza del interruptor	19 mm

Comunicación/ Protocolo

Tipo de puerto	Ninguno
----------------	---------





Condiciones ambiente

Temperatura ambiente	
<ul style="list-style-type: none"> • durante el funcionamiento • durante el almacenamiento 	-25 ... +85 °C -40 ... +90 °C
Categoría de protección contra explosiones de polvo	sin

Instalación/ fijación/ dimensiones

Posición de montaje	según las necesidades del usuario
Tipo de fijación	fijación por tornillo

Certificados/ Homologaciones

General Product Approval		Declaration of Conformity	
 CSA	 UR	KC	 EAC
			 EG-Konf.
			Miscellaneous

Test Certificates	other
Type Test Certificates/Test Report	Confirmation

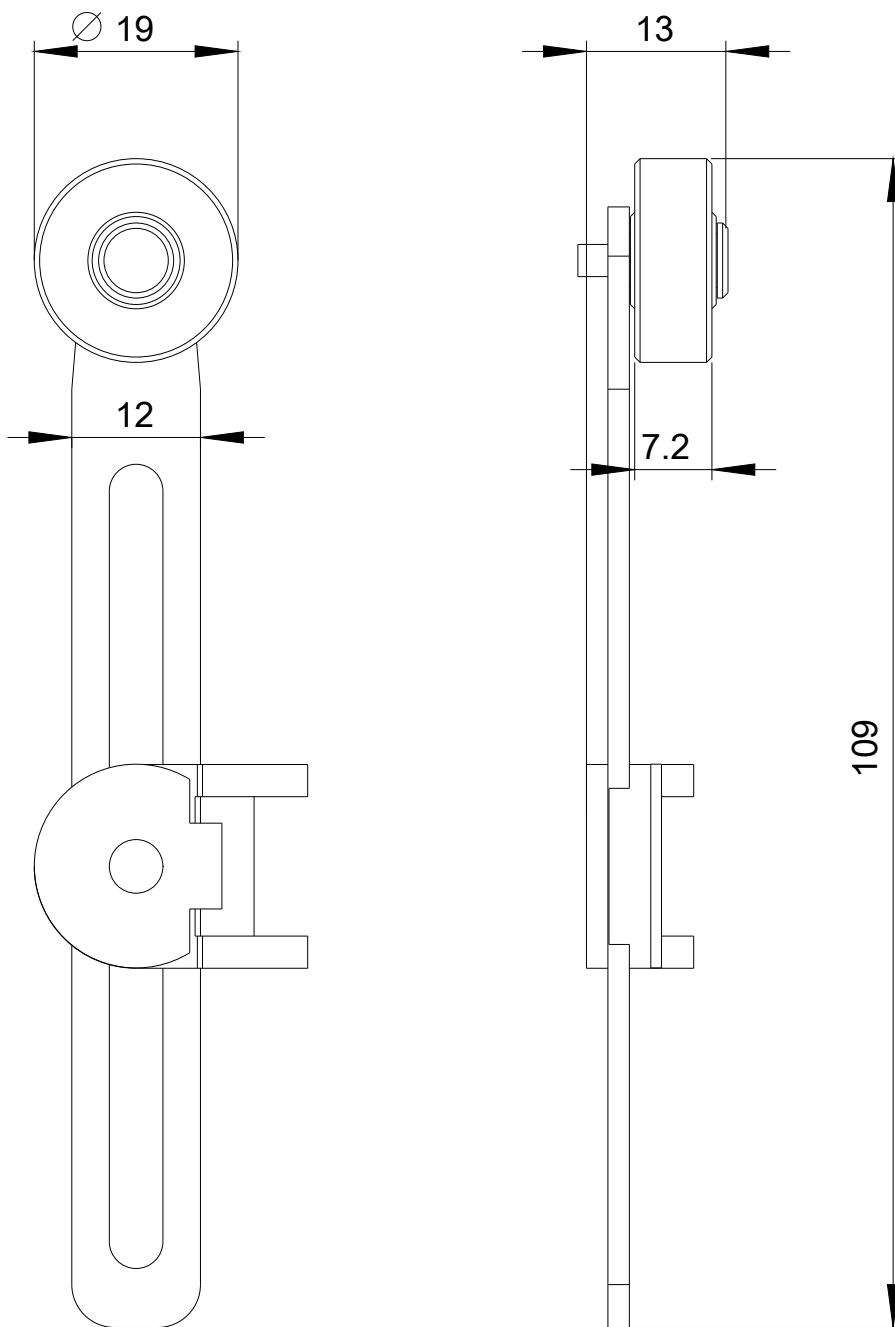
Más información

Information- and Downloadcenter (Catálogos, Folletos,...)
<https://www.siemens.com/ic10>

Industry Mall (sistema de pedido online)
<https://mall.industry.siemens.com/mall/es/es/Catalog/product?mlfb=3SE5000-0AA53>

Generador CAx online
<http://support.automation.siemens.com/WW/CAXorder/default.aspx?lang=en&mlfb=3SE5000-0AA53>

Service&Support (Manuales, certificados, características, FAQ,...)
<https://support.industry.siemens.com/cs/ww/es/ps/3SE5000-0AA53>



Última modificación:

20/07/2020