

palanca de rodillo para interruptor de posición 3SE51 palanca metálica 27 mm de longitud, Escalón 9 mm con Rodillo de goma 50 mm



<b>Nombre comercial del producto</b>	SIRIUS
<b>Designación del producto</b>	palanca para accionamiento de fracción de vuelta
<b>Denominación del tipo de producto</b>	3SE5
<b>Referencia del fabricante</b>	<a href="#">3SE5000-0AA08</a>
<ul style="list-style-type: none"> <li>de la palanca de accionamiento incluida en el suministro</li> </ul>	

Datos técnicos generales	
<b>Función del producto</b>	Sí
<ul style="list-style-type: none"> <li>apertura positiva</li> </ul>	
<b>Resistencia a choques</b>	30 g / 11 ms
<ul style="list-style-type: none"> <li>según IEC 60068-2-27</li> </ul>	
<b>Resistencia a vibraciones</b>	0,35 mm / 5 g
<ul style="list-style-type: none"> <li>según IEC 60068-2-6</li> </ul>	
<b>Vida útil mecánica (ciclos de maniobra)</b>	15 000 000
<ul style="list-style-type: none"> <li>típico</li> </ul>	
<b>Designaciones de referencia según IEC 81346-2:2009</b>	T
<b>Designaciones de referencia según EN 61346-2</b>	T
<b>Principio activo</b>	mecánico

Tipo de puerto para comunicaciones de seguridad	Ninguno
---	---------

### Carcasa

Revestimiento de la caja	otros
--------------------------	-------

### Cabeza de accionamiento

Tipo de elemento de accionamiento	Palanca de rodillo, palanca de metal, 27 mm long, angulado 9 mm, rodillo de caucho 50 mm
Designación normalizada de la cabeza del interruptor	EN 50041, forma A
Forma de la cabeza del interruptor	rodillo
Diámetro exterior de la cabeza del interruptor	50 mm

### Comunicación/ Protocolo

Tipo de puerto	Ninguno
----------------	---------

### Condiciones ambiente

Temperatura ambiente	
<ul style="list-style-type: none"> <li>• durante el funcionamiento</li> <li>• durante el almacenamiento</li> </ul>	-25 ... +85 °C -40 ... +90 °C
Categoría de protección contra explosiones de polvo	sin

### Instalación/ fijación/ dimensiones

Posición de montaje	según las necesidades del usuario
Tipo de fijación	fijación por tornillo

### Certificados/ Homologaciones

General Product Approval	Declaration of Conformity
--------------------------	---------------------------



[KC](#)



[Miscellaneous](#)

Test Certificates	other
-------------------	-------

[Type Test Certificates/Test Report](#)

[Confirmation](#)

### Más información

Information- and Downloadcenter (Catálogos, Folletos,...)

<https://www.siemens.com/ic10>

Industry Mall (sistema de pedido online)

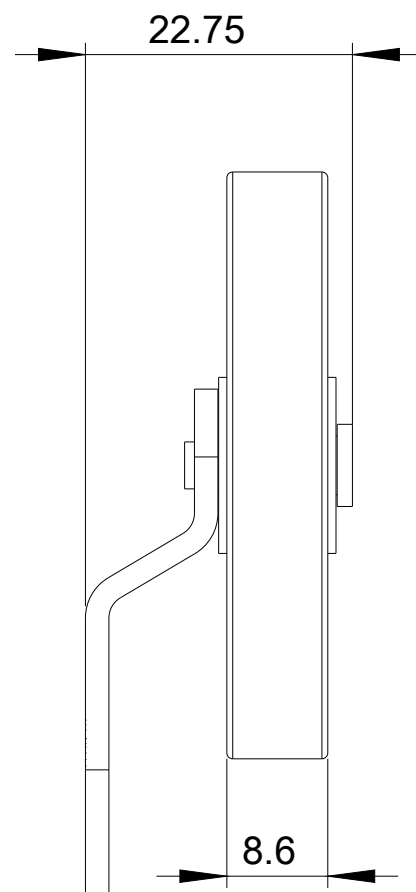
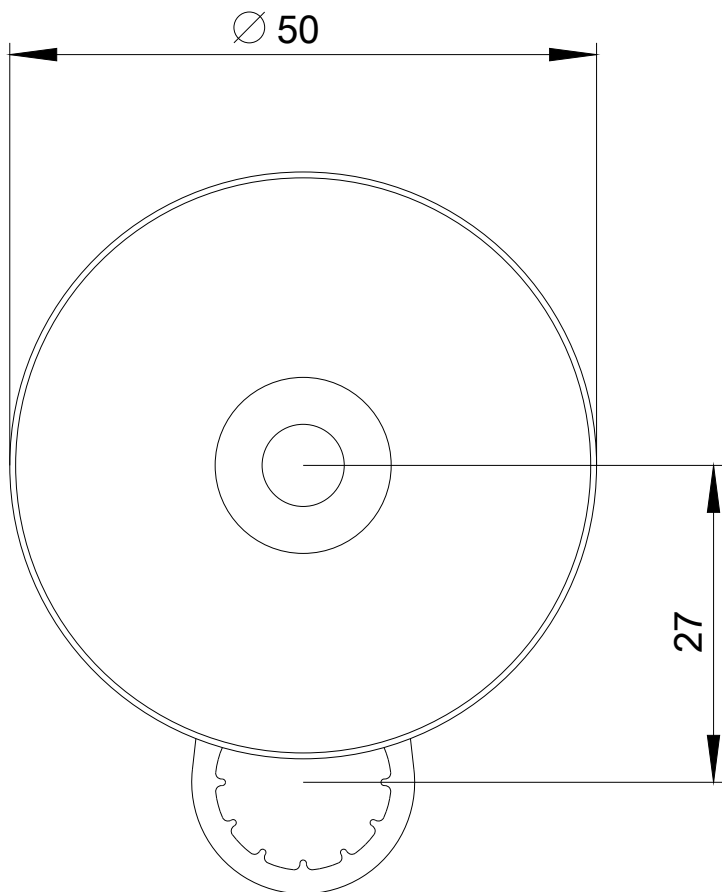
<https://mall.industry.siemens.com/mall/es/es/Catalog/product?mlfb=3SE5000-0AA08>

Generador CAx online

<http://support.automation.siemens.com/WW/CAXorder/default.aspx?lang=en&mlfb=3SE5000-0AA08>

Service&Support (Manuales, certificados, características, FAQ,...)

<https://support.industry.siemens.com/cs/ww/es/ps/3SE5000-0AA08>



Última modificación:

20/07/2020