

palanca de rodillo para interruptor de posición 3SE51 palanca metálica 27 mm de longitud, Escalón 9 mm con Rodillo de plástico 50 mm



Nombre comercial del producto	SIRIUS
Designación del producto	palanca para accionamiento de fracción de vuelta
Denominación del tipo de producto	3SE5
Referencia del fabricante	3SE5000-0AA07
<ul style="list-style-type: none"> de la palanca de accionamiento incluida en el suministro 	

Datos técnicos generales

Función del producto	Sí
<ul style="list-style-type: none"> apertura positiva 	
Resistencia a choques	30 g / 11 ms
<ul style="list-style-type: none"> según IEC 60068-2-27 	
Resistencia a vibraciones	0,35 mm / 5 g
<ul style="list-style-type: none"> según IEC 60068-2-6 	
Vida útil mecánica (ciclos de maniobra)	15 000 000
<ul style="list-style-type: none"> típico 	
Designaciones de referencia según IEC 81346-2:2009	T
Designaciones de referencia según EN 61346-2	T
Principio activo	mecánico

Tipo de puerto para comunicaciones de seguridad	Ninguno
-------------------------------------------------	---------

Carcasa

Revestimiento de la caja	otros
--------------------------	-------

Cabeza de accionamiento

Tipo de elemento de accionamiento	Palanca de rodillo, palanca de metal, 27 mm long, angulado 9 mm, rodillo de plástico 50 mm
Designación normalizada de la cabeza del interruptor	EN 50041, forma A
Forma de la cabeza del interruptor	rodillo
Diámetro exterior de la cabeza del interruptor	50 mm

Comunicación/ Protocolo

Tipo de puerto	Ninguno
----------------	---------

Condiciones ambiente

Temperatura ambiente	
<ul style="list-style-type: none"> • durante el funcionamiento • durante el almacenamiento 	-25 ... +85 °C -40 ... +90 °C
Categoría de protección contra explosiones de polvo	sin

Instalación/ fijación/ dimensiones

Posición de montaje	según las necesidades del usuario
Tipo de fijación	fijación por tornillo

Certificados/ Homologaciones

General Product Approval	Declaration of Conformity
--------------------------	---------------------------



[KC](#)



[Miscellaneous](#)

Test Certificates	other
-------------------	-------

[Type Test Certificates/Test Report](#)

[Confirmation](#)

Más información

Information- and Downloadcenter (Catálogos, Folletos,...)

<https://www.siemens.com/ic10>

Industry Mall (sistema de pedido online)

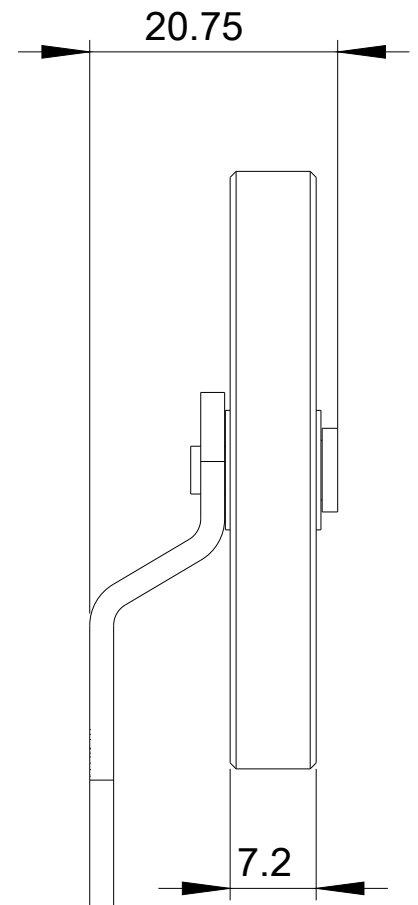
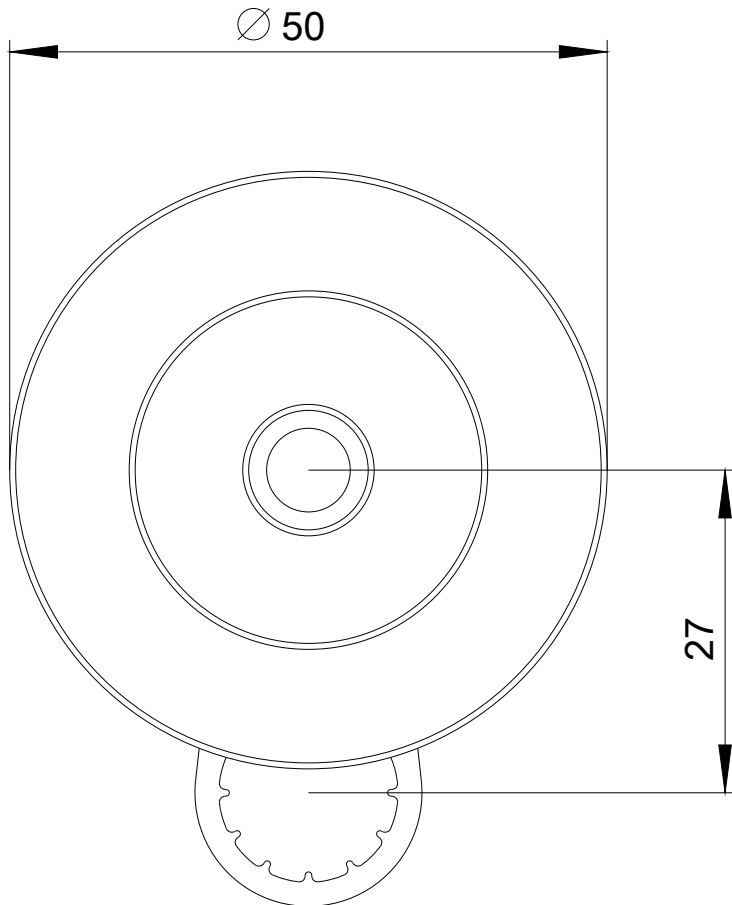
<https://mall.industry.siemens.com/mall/es/es/Catalog/product?mlfb=3SE5000-0AA07>

Generador CAx online

<http://support.automation.siemens.com/WW/CAXorder/default.aspx?lang=en&mlfb=3SE5000-0AA07>

Service&Support (Manuales, certificados, características, FAQ,...)

<https://support.industry.siemens.com/cs/ww/es/ps/3SE5000-0AA07>



Última modificación:

20/07/2020