

interruptor de pedal, 2 pedales con cubierta, sin enclavamiento, Caja metálica IP65 1 NA+1 NC Entrada de cables M25 x 1,5



Nombre comercial del producto	SIRIUS
Designación del producto	pulsador de pedal
Aptitud para uso Interruptor de seguridad	No
<b>Datos técnicos generales</b>	
Grado de protección IP	IP65
Designaciones de referencia según IEC 81346-2:2009	S
Designaciones de referencia según EN 61346-2	S
Número de posiciones	1
Número de pedales de accionamiento	2
Fuerza mínima de accionamiento en sentido de ataque	15 N
Número de contactos NC para contactos auxiliares	1
Número de contactos NA para contactos auxiliares	1
<ul style="list-style-type: none"> <li>Intensidad de empleo con AC-15 con 230 V valor asignado</li> </ul>	16 A
<ul style="list-style-type: none"> <li>Intensidad de empleo con AC-15 con 400 V valor asignado</li> </ul>	16 A
Intensidad de empleo con DC-13	
<ul style="list-style-type: none"> <li>con 24 V valor asignado</li> </ul>	3 A

- con 250 V valor asignado

0,25 A

## Carcasa

<b>Material de la caja</b>	metal
<b>Color</b>	
• de la caja	negro
• de la parte superior de la caja	gris

## Actuador

<b>Equipamiento del producto</b>	
• enclavamiento	No
• enclicable	No

## Seguridad

<b>Valor B10</b>	
• con alta tasa de demanda según SN 31920	1 000 000
<b>Cuota de defectos peligrosos</b>	
• con baja tasa de demanda según SN 31920	50 %
• con alta tasa de demanda según SN 31920	50 %
<b>Tasa de fallos [valor FIT]</b>	
• con baja tasa de demanda según SN 31920	100 FIT
<b>Valor T1 para intervalo entre pruebas o vida útil según IEC 61508</b>	20 y
<b>Tipo de entrada de cables</b>	M25 x 1,5

## Condiciones ambiente

<b>Temperatura ambiente</b>	
• durante el funcionamiento	-25 ... +80 °C

## Instalación/ fijación/ dimensiones

<b>Altura</b>	140 mm
<b>Anchura</b>	284 mm
<b>Profundidad</b>	267 mm

## Certificados/ Homologaciones

**General Product Approval****Declaration of Conformity**

CCC



CSA



UL



EG-Konf.

[Miscellaneous](#)**Test Certificates****Marine / Shipping**[Miscellaneous](#)

ABS



LRS

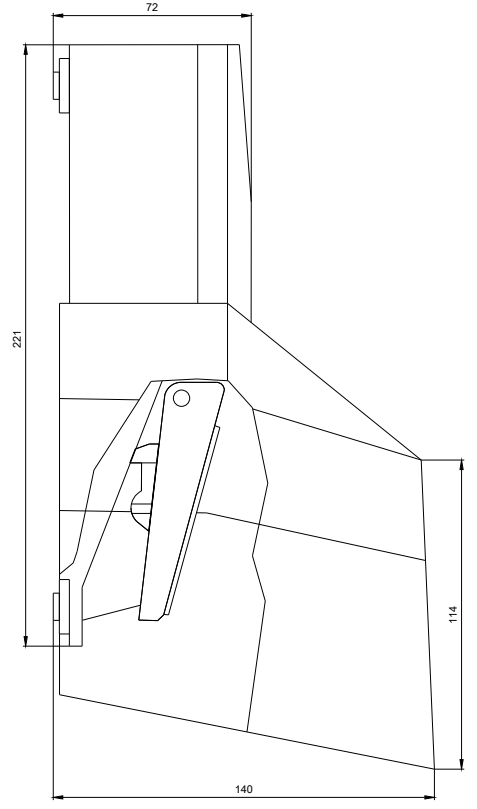
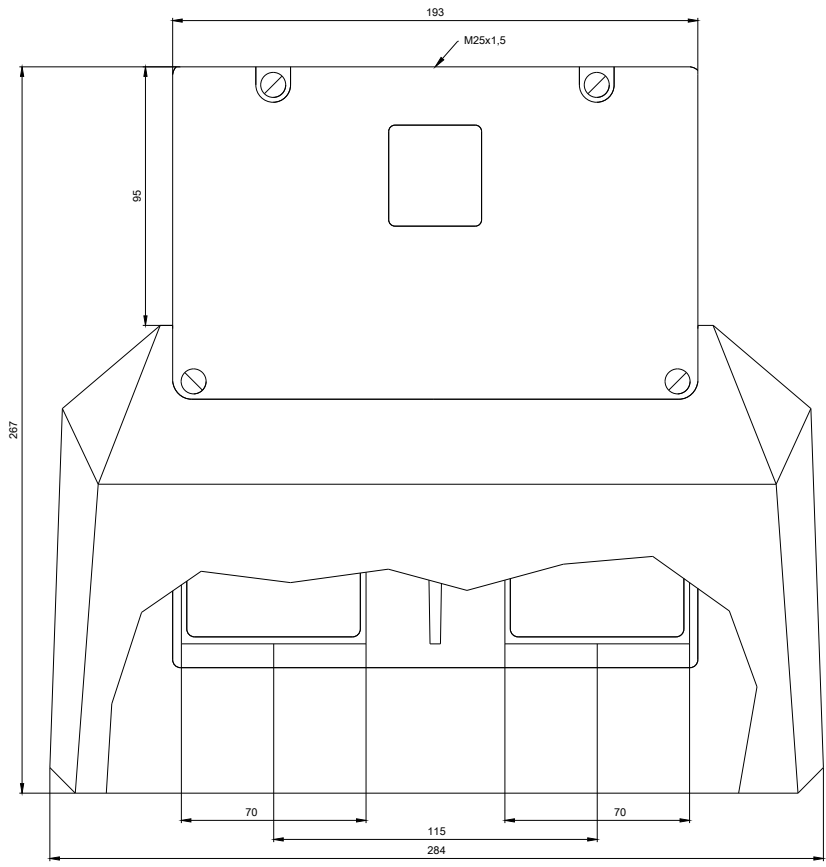


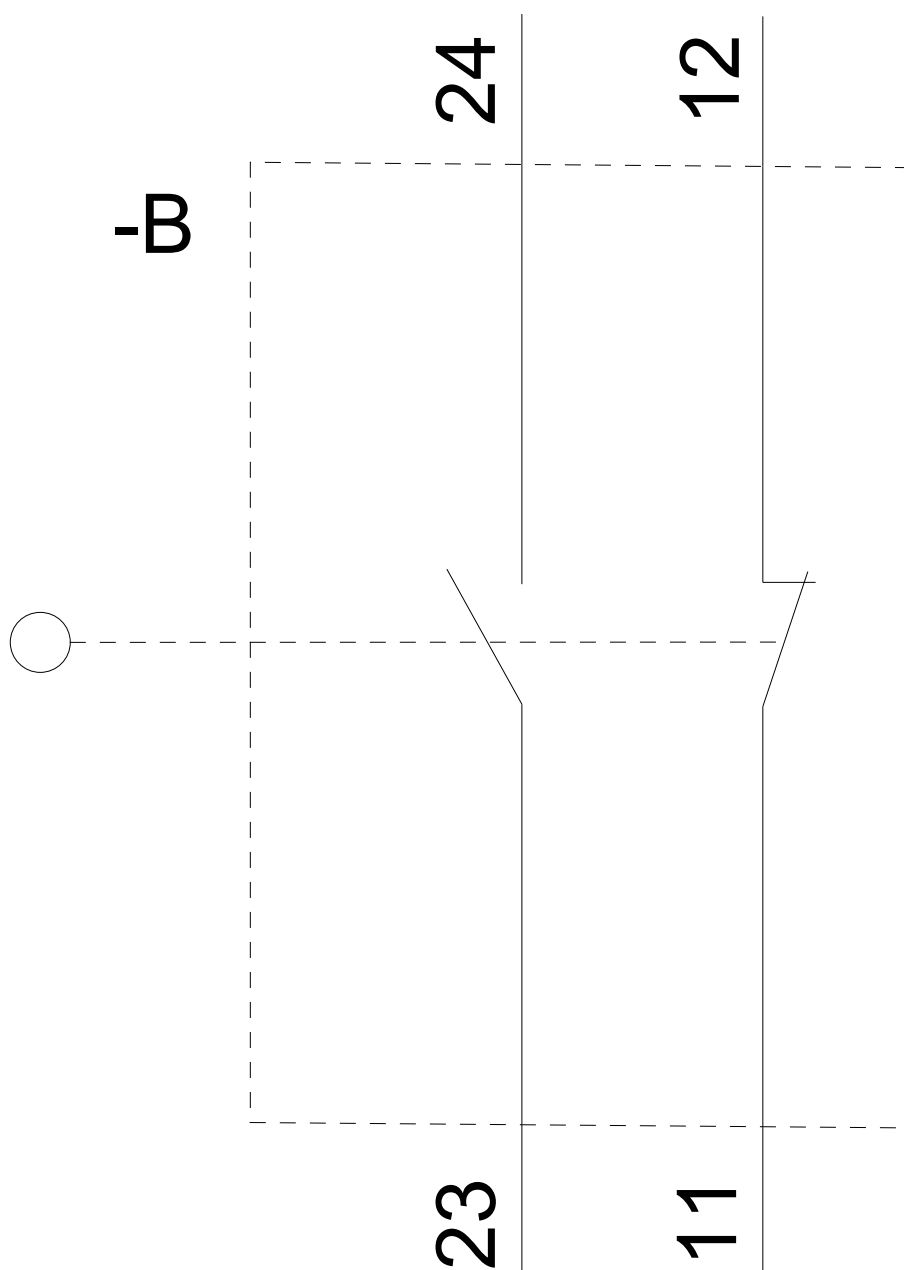
PRS



RINA

DNV-GL  
DNVGL.COM/AF**other**[Confirmation](#)**Más información****Information- and Downloadcenter (Catálogos, Folletos,...)**<https://www.siemens.com/ic10>**Industry Mall (sistema de pedido online)**<https://mall.industry.siemens.com/mall/es/es/Catalog/product?mlfb=3SE2932-0AA20>**Generador CAx online**<http://support.automation.siemens.com/WW/CAxorder/default.aspx?lang=en&mlfb=3SE2932-0AA20>**Service&Support (Manuales, certificados, características, FAQ,...)**<https://support.industry.siemens.com/cs/ww/es/ps/3SE2932-0AA20>**Base de datos de imágenes (fotos de producto, dibujos acotados 2D, modelos 3D, esquemas de conexiones, macros****EPLAN, ...)**[http://www.automation.siemens.com/bilddb/cax\\_de.aspx?mlfb=3SE2932-0AA20&lang=en](http://www.automation.siemens.com/bilddb/cax_de.aspx?mlfb=3SE2932-0AA20&lang=en)





Última modificación:

21/07/2020