

selector, 16 mm, redondo, plástico, blanco, 3 posiciones I>O<II, momentáneo, Retirada desde lado izquierdo y derecho, ángulo de conmutación 2 x 50°



Figura similar

Nombre comercial del producto	SIRIUS
Designación del producto	Selector
Tipo de producto	Aparato individual redondo
Denominación del tipo de producto	3SB2
Carcasa	
Número de puntos de mando	1
Actuador	
Tipo de elemento de accionamiento	muletilla
Modo de funcionamiento del actuador	como pulsador
Ampliación del producto opcional Fuente luminosa	No
Color	
• del actuador	blanco
Material del actuador	plástico
Diámetro exterior del actuador	19 mm
Tipo de desenclavamiento	sin
Número de posiciones de maniobra	3
Ángulo de maniobra	

- hacia la derecha
- hacia la izquierda

50°

50°

Anillo frontal

Componente del producto anillo frontal	Sí
Tipo de anillo frontal	estándar
Material del anillo frontal	plástico
Color del anillo frontal	negro

Soporte

Material del soporte	Plástico
----------------------	----------

Datos técnicos generales

Función del producto	
• Función de paro de emergencia	No
• Función PARADA DE EMERGENCIA	No
Grado de protección IP	IP65
Resistencia a vibraciones	
• según IEC 60068-2-6	20 ... 200 Hz: 5g
Frecuencia de maniobra máx.	1 000 1/h
Vida útil mecánica (ciclos de maniobra)	
• típico	300 000
Designaciones de referencia según DIN 40719, ampliado según IEC 204-2 según IEC 750	S
Designaciones de referencia según IEC 81346-2:2009	S
Designaciones de referencia según EN 61346-2	S

Conexiones/ Bornes

Par de apriete de los tornillos en el soporte	0,4 N·m
---	---------

Condiciones ambiente

Temperatura ambiente	
• durante el funcionamiento	-25 ... +70 °C
• durante el almacenamiento	-40 ... +80 °C
Categoría medioambiental durante el funcionamiento según IEC 60721	3K6

Instalación/ fijación/ dimensiones

Tipo de fijación	montaje de placa frontal
Forma del recorte para montaje	redondo
Diámetro de montaje	16 mm
Altura de montaje	17 mm
Ancho de montaje	19 mm
Profundidad de montaje	50 mm

Certificados/ Homologaciones

General Product Approval	Declaration of Conformity	Test Certificates
--------------------------	---------------------------	-------------------



[Miscellaneous](#)

[Special Test Certificate](#)

Test Certificates	other	Railway
-------------------	-------	---------

[Miscellaneous](#)

[Confirmation](#)

[Special Test Certificate](#)

Más información

Information- and Downloadcenter (Catálogos, Folletos,...)

<https://www.siemens.com/ic10>

Industry Mall (sistema de pedido online)

<https://mall.industry.siemens.com/mall/es/es/Catalog/product?mlfb=3SB2000-2EG01>

Generador CAX online

<http://support.automation.siemens.com/WW/CAXorder/default.aspx?lang=en&mlfb=3SB2000-2EG01>

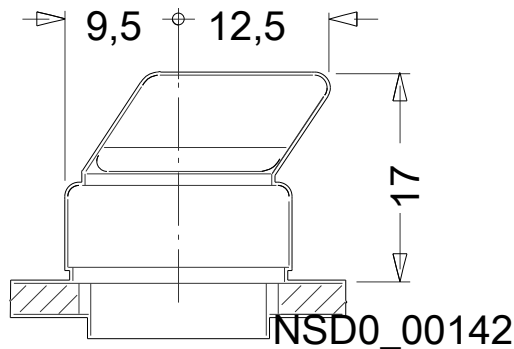
Service&Support (Manuales, certificados, características, FAQ,...)

<https://support.industry.siemens.com/cs/ww/es/ps/3SB2000-2EG01>

Base de datos de imágenes (fotos de producto, dibujos acotados 2D, modelos 3D, esquemas de conexiones, macros

EPLAN, ...)

http://www.automation.siemens.com/bilddb/cax_de.aspx?mlfb=3SB2000-2EG01&lang=en



Última modificación:

23/07/2020