

selector, 16 mm, redondo, plástico, negro, 3 posiciones I>O<II, momentáneo, Retirada desde lado izquierdo y derecho, ángulo de conmutación 2 x 50°



Figura similar

Nombre comercial del producto	SIRIUS
Designación del producto	Selector
Tipo de producto	Aparato individual redondo
Denominación del tipo de producto	3SB2
<b>Carcasa</b>	
Número de puntos de mando	1
<b>Actuador</b>	
Tipo de elemento de accionamiento	muletilla
Modo de funcionamiento del actuador	como pulsador
Ampliación del producto opcional Fuente luminosa	No
Color	
• del actuador	negro
Material del actuador	plástico
Diámetro exterior del actuador	19 mm
Tipo de desenclavamiento	sin
Número de posiciones de maniobra	3
Ángulo de maniobra	

- hacia la derecha
- hacia la izquierda

50°

50°

### Anillo frontal

Componente del producto anillo frontal	Sí
Tipo de anillo frontal	estándar
Material del anillo frontal	plástico
Color del anillo frontal	negro

### Soporte

Material del soporte	Plástico
----------------------	----------

### Datos técnicos generales

<b>Función del producto</b>	
• Función de paro de emergencia	No
• Función PARADA DE EMERGENCIA	No
<b>Grado de protección IP</b>	IP65
<b>Resistencia a vibraciones</b>	
• según IEC 60068-2-6	20 ... 200 Hz: 5g
<b>Frecuencia de maniobra máx.</b>	1 000 1/h
<b>Vida útil mecánica (ciclos de maniobra)</b>	
• típico	300 000
<b>Designaciones de referencia según DIN 40719, ampliado según IEC 204-2 según IEC 750</b>	S
<b>Designaciones de referencia según IEC 81346-2:2009</b>	S
<b>Designaciones de referencia según EN 61346-2</b>	S

### Conexiones/ Bornes

Par de apriete de los tornillos en el soporte	0,4 N·m
---	---------

### Condiciones ambiente

<b>Temperatura ambiente</b>	
• durante el funcionamiento	-25 ... +70 °C
• durante el almacenamiento	-40 ... +80 °C
Categoría medioambiental durante el funcionamiento según IEC 60721	3K6

### Instalación/ fijación/ dimensiones

<b>Tipo de fijación</b>	montaje de placa frontal
<b>Forma del recorte para montaje</b>	redondo
<b>Diámetro de montaje</b>	16 mm
<b>Altura de montaje</b>	17 mm
<b>Ancho de montaje</b>	19 mm
<b>Profundidad de montaje</b>	50 mm

### Certificados/ Homologaciones

General Product Approval	Declaration of Conformity	Test Certificates
--------------------------	---------------------------	-------------------



[Miscellaneous](#)

[Special Test Certificate](#)

Test Certificates	other	Railway
-------------------	-------	---------

[Miscellaneous](#)

[Confirmation](#)

[Special Test Certificate](#)

### Más información

**Information- and Downloadcenter (Catálogos, Folletos,...)**

<https://www.siemens.com/ic10>

**Industry Mall (sistema de pedido online)**

<https://mall.industry.siemens.com/mall/es/es/Catalog/product?mlfb=3SB2000-2EB01>

**Generador CAX online**

<http://support.automation.siemens.com/WW/CAXorder/default.aspx?lang=en&mlfb=3SB2000-2EB01>

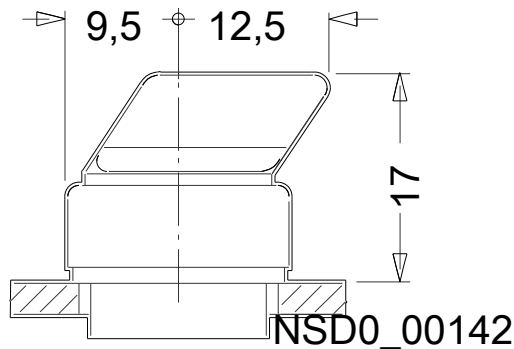
**Service&Support (Manuales, certificados, características, FAQ,...)**

<https://support.industry.siemens.com/cs/ww/es/ps/3SB2000-2EB01>

**Base de datos de imágenes (fotos de producto, dibujos acotados 2D, modelos 3D, esquemas de conexiones, macros**

**EPLAN, ...)**

[http://www.automation.siemens.com/bilddb/cax\\_de.aspx?mlfb=3SB2000-2EB01&lang=en](http://www.automation.siemens.com/bilddb/cax_de.aspx?mlfb=3SB2000-2EB01&lang=en)



Última modificación:

23/07/2020