



Interruptor automático tamaño S00 para protección de transformador
 Disparador por sobrecarga con retardo según intensidad 0,55...0,8 A
 Disparador de cortocircuito 16 A borne de resorte poder de corte estándar

nombre comercial del producto	SIRIUS
designación del producto	Interruptores automáticos
tipo de producto	para protección de transformadores
denominación del tipo de producto	3RV2
Datos técnicos generales	
tamaño constructivo del interruptor automático	S00
tamaño del contactor combinable específico de la empresa	S00, S0
ampliación del producto interruptor auxiliar	Sí
pérdidas [W] con valor asignado de la intensidad	
• con AC en estado operativo caliente	7,25 W
• con AC en estado operativo caliente por polo	2,4 W
tensión de aislamiento con grado de contaminación 3 con AC valor asignado	690 V
resistencia a tensión de choque valor asignado	6 kV
tensión máxima admitida para separación de protección	
• en redes con neutro aislado entre circuito principal y auxiliar	400 V
• en redes con neutro a tierra entre circuito principal y auxiliar	400 V
resistencia a choques según IEC 60068-2-27	25g / 11 ms
vida útil mecánica (ciclos de maniobra)	
• de contactos principales típico	100 000
• de los contactos auxiliares típico	100 000
vida útil eléctrica (ciclos de maniobra) típico	100 000
designaciones de referencia según IEC 81346-2:2009	Q
Directiva RoHS (fecha)	10/01/2009
Condiciones ambiente	
altitud de instalación con altura sobre el nivel del mar máx.	2 000 m
temperatura ambiente	
• durante el funcionamiento	-20 ... +60 °C
• durante el almacenamiento	-50 ... +80 °C
• durante el transporte	-50 ... +80 °C
compensación de temperatura	-20 ... +60 °C
humedad relativa del aire durante el funcionamiento	10 ... 95 %
Circuito de corriente principal	
número de polos para circuito principal	3
valor de respuesta ajustable para corriente del disparador de sobrecarga dependiente de la corriente	0,55 ... 0,8 A

tensión de empleo	
<ul style="list-style-type: none"> • valor asignado • valor asignado • con AC-3 valor asignado máx. 	<p>690 V</p> <p>20 ... 690 V</p> <p>690 V</p>
frecuencia de empleo valor asignado	50 ... 60 Hz
intensidad de empleo valor asignado	0,8 A
intensidad de empleo	
<ul style="list-style-type: none"> • con AC-3 con 400 V valor asignado 	0,8 A
potencia de empleo	
<ul style="list-style-type: none"> • con AC-3 <ul style="list-style-type: none"> — con 230 V valor asignado — con 400 V valor asignado — con 500 V valor asignado — con 690 V valor asignado 	<p>0,1 kW</p> <p>0,2 kW</p> <p>0,3 kW</p> <p>0,4 kW</p>
frecuencia de maniobra	
<ul style="list-style-type: none"> • con AC-3 máx. 	15 1/h
Circuito de corriente secundario	
número de contactos NC para contactos auxiliares	0
número de contactos NA para contactos auxiliares	0
número de contactos conmutados para contactos auxiliares	0
Protección/ Vigilancia	
función del producto	
<ul style="list-style-type: none"> • detección de defectos a tierra • detección de pérdida de fase 	<p>No</p> <p>Sí</p>
clase de disparo	CLASS 10
tipo de disparador por sobrecarga	térmico
poder de corte corriente de cortocircuito de servicio (Ics) con AC	
<ul style="list-style-type: none"> • con 240 V valor asignado • con 400 V valor asignado • con 500 V valor asignado • con 690 V valor asignado 	<p>100 kA</p> <p>100 kA</p> <p>100 kA</p> <p>100 kA</p>
poder de corte corriente de cortocircuito límite (Icu)	
<ul style="list-style-type: none"> • con AC con 240 V valor asignado • con AC con 400 V valor asignado • con AC con 500 V valor asignado • con AC con 690 V valor asignado 	<p>100 kA</p> <p>100 kA</p> <p>100 kA</p> <p>100 kA</p>
valor de respuesta de corriente del disparador instantáneo de cortocircuito	16 A
Valores nominales UL/CSA	
corriente a plena carga (FLA) para motor trifásico	
<ul style="list-style-type: none"> • con 480 V valor asignado • con 600 V valor asignado 	<p>0,8 A</p> <p>0,8 A</p>
Protección contra cortocircuitos	
función del producto protección de cortocircuito	Sí
tipo de disparador por cortocircuito	magnético
tipo de cartucho fusible con red IT para protección contra cortocircuitos del circuito principal	
<ul style="list-style-type: none"> • con 690 V 	gL/gG 6 A
Instalación/ fijación/ dimensiones	
posición de montaje	según las necesidades del usuario
tipo de fijación	fijación por tornillo y abroche a perfil DIN de 35 mm según DIN EN 60715
altura	106 mm
anchura	45 mm
profundidad	97 mm
distancia que debe respetarse	
<ul style="list-style-type: none"> • a piezas puestas a tierra con 400 V <ul style="list-style-type: none"> — hacia abajo — hacia arriba 	<p>30 mm</p> <p>30 mm</p>

— hacia un lado	9 mm
● a piezas bajo tensión con 400 V	
— hacia abajo	30 mm
— hacia arriba	30 mm
— hacia un lado	9 mm
● a piezas puestas a tierra con 500 V	
— hacia abajo	30 mm
— hacia arriba	30 mm
— hacia un lado	9 mm
● a piezas bajo tensión con 500 V	
— hacia abajo	30 mm
— hacia arriba	30 mm
— hacia un lado	9 mm
● a piezas puestas a tierra con 690 V	
— hacia abajo	50 mm
— hacia arriba	50 mm
— hacia atrás	0 mm
— hacia un lado	30 mm
— hacia adelante	0 mm
● a piezas bajo tensión con 690 V	
— hacia abajo	50 mm
— hacia arriba	50 mm
— hacia atrás	0 mm
— hacia un lado	30 mm
— hacia adelante	0 mm
Conexiones/ Bornes	
componente del producto borne desmontable para circuito auxiliar y de control	No
tipo de conexión eléctrica	
● para circuito principal	conexión por resorte
disposición de la conexión eléctrica para circuito principal	arriba y abajo
tipo de secciones de conductor conectables	
● para contactos principales	
— monofilar o multifilar	2x (0,5 ... 4 mm ²)
— alma flexible con preparación de los extremos de cable	2x (0,5 ... 2,5 mm ²)
— alma flexible sin preparación de extremos de cable	2x (0,5 ... 2,5 mm ²)
● con cables AWG para contactos principales	2x (20 ... 12)
tipo de vástago del destornillador	Diámetro 3 mm
tamaño de la punta del destornillador	3,0 x 0,5 mm
Seguridad	
valor B10	
● con alta tasa de demanda según SN 31920	5 000
cuota de defectos peligrosos	
● con baja tasa de demanda según SN 31920	50 %
● con alta tasa de demanda según SN 31920	50 %
tasa de fallos [valor FIT]	
● con baja tasa de demanda según SN 31920	50 FIT
grado de protección IP frontal según IEC 60529	IP20
protección contra contactos directos frontal según IEC 60529	a prueba de contacto directo con los dedos en caso de contacto vertical por la parte frontal
tipo de display para estado de conmutación	Muletilla
Certificados/ Homologaciones	
General Product Approval	Declaration of Conformity



[Confirmation](#)



[UK Declaration of Conformity](#)

Declaration of Conformity	Test Certificates	Marine / Shipping
---------------------------	-------------------	-------------------



EG-Konf.

[Special Test Certificate](#)

[Type Test Certificates/Test Report](#)



ABS



BUREAU VERITAS



DNV

Marine / Shipping	other
-------------------	-------



LRS



PRS



RINA



RMRS

[Confirmation](#)



VDE

Railway

[Confirmation](#)

[Vibration and Shock](#)

Más información

Information- and Downloadcenter (Catálogos, Folletos,...)

<https://www.siemens.com/ic10>

Industry Mall (sistema de pedido online)

<https://mall.industry.siemens.com/mall/es/es/Catalog/product?mlfb=3RV2411-0HA20>

Generador CAx online

<http://support.automation.siemens.com/WW/CAXorder/default.aspx?lang=en&mlfb=3RV2411-0HA20>

Service&Support (Manuales, certificados, características, FAQ,...)

<https://support.industry.siemens.com/cs/ww/es/ps/3RV2411-0HA20>

Base de datos de imágenes (fotos de producto, dibujos acotados 2D, modelos 3D, esquemas de conexiones, macros EPLAN, ...)

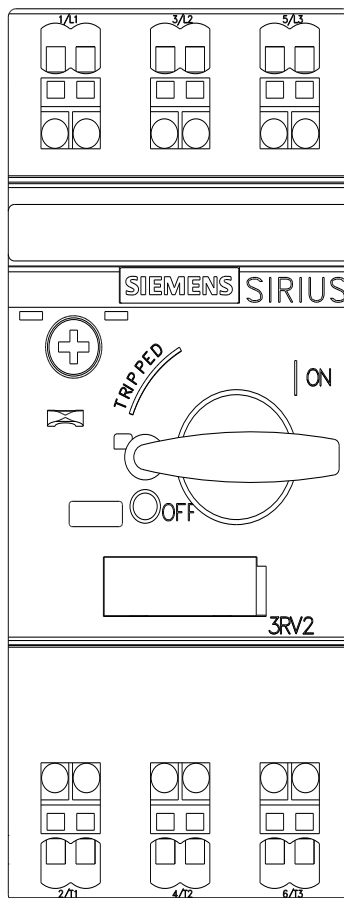
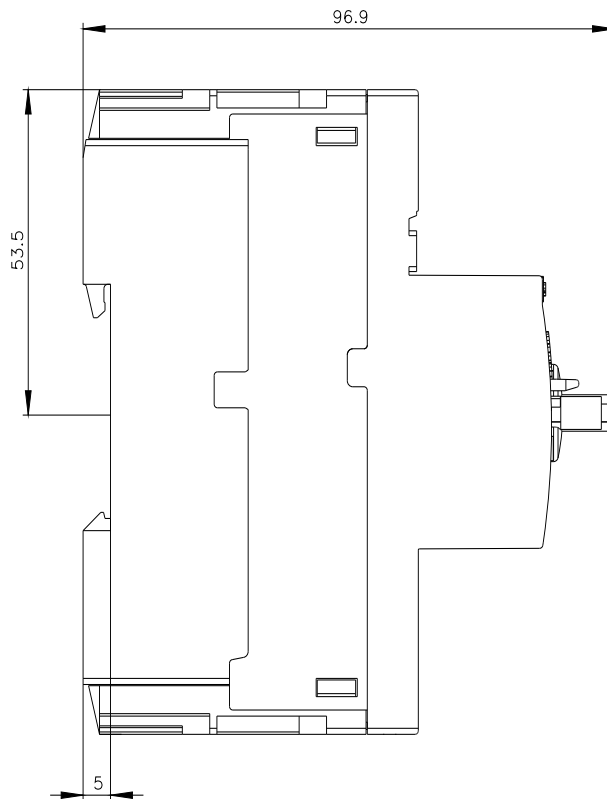
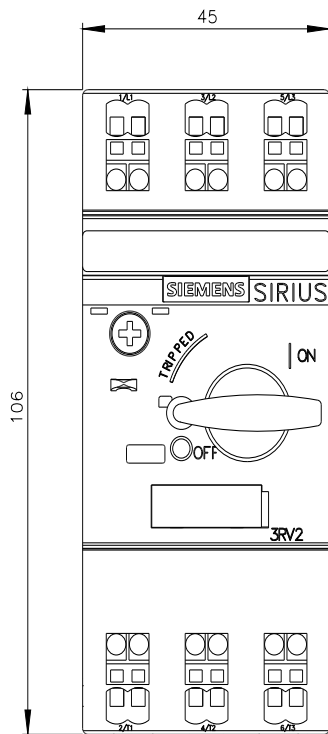
http://www.automation.siemens.com/bilddb/cax_de.aspx?mlfb=3RV2411-0HA20&lang=en

Curva característica: Comportamiento en disparo, I²t, Corriente de corte limitada

<https://support.industry.siemens.com/cs/ww/en/ps/3RV2411-0HA20/char>

Otras características (p. ej. vida útil eléctrica, frecuencia de maniobras)

<http://www.automation.siemens.com/bilddb/index.aspx?view=Search&mlfb=3RV2411-0HA20&objecttype=14&gridview=view1>





Última modificación:

16/11/2021 