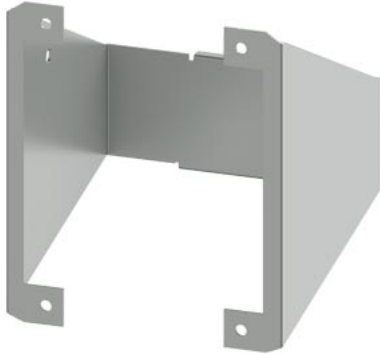


clip para placa frontal Tamaño S0



**Datos técnicos generales**

designación del producto		Soporte para placa frontal
material de la caja		metal
componente del producto tapa transparente		No

**Instalación/ fijación/ dimensiones**

anchura	mm	70
altura	mm	92
profundidad	mm	85

**Certificados/ Homologaciones**

General Product Approval	Declaration of Conformity	Marine / Shipping
--------------------------	---------------------------	-------------------

[Confirmation](#)



EG-Konf.

[UK Declaration of Conformity](#)



ABS



BUREAU VERITAS

other

[Confirmation](#)



VDE

**Más información**

Information- and Downloadcenter (Catálogos, Folletos,...)

<https://www.siemens.com/ic10>

Industry Mall (sistema de pedido online)

<https://mall.industry.siemens.com/mall/es/es/Catalog/product?mlfb=3RV1923-4G>

Generador CAX online

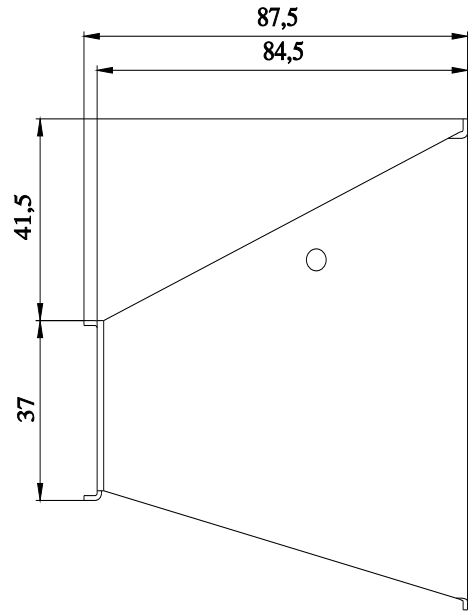
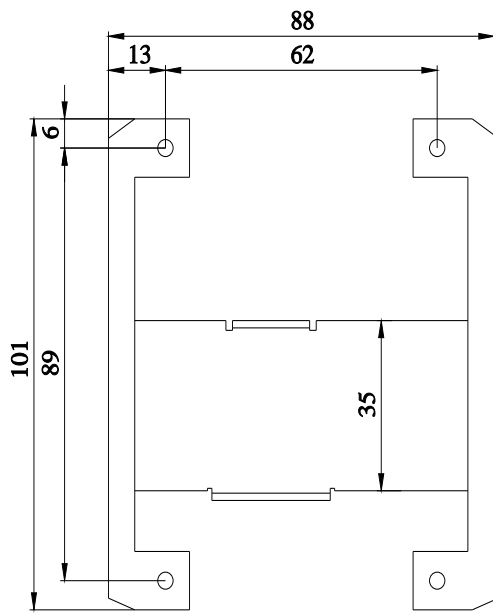
<http://support.automation.siemens.com/WW/CAXorder/default.aspx?lang=en&mlfb=3RV1923-4G>

Service&Support (Manuales, certificados, características, FAQ,...)

<https://support.industry.siemens.com/cs/ww/es/ps/3RV1923-4G>

Base de datos de imágenes (fotos de producto, dibujos acotados 2D, modelos 3D, esquemas de conexiones, macros EPLAN, ...)

[http://www.automation.siemens.com/bilddb/cax\\_de.aspx?mlfb=3RV1923-4G&lang=en](http://www.automation.siemens.com/bilddb/cax_de.aspx?mlfb=3RV1923-4G&lang=en)



Última modificación:

23/12/2020 