

placa frontal de material aislante Grado de protección IP55 con accionamiento giratorio, bloqueable para interruptor automático Tamaño S00,S0,S2,S3



Datos técnicos generales

Designación del producto		Placa frontal de material aislante
Tipo de producto		Montaje
Material de la caja		plástico
Grado de protección IP de la caja		IP55
Componente del producto Tapa transparente		No

Instalación/ fijación/ dimensiones

Anchura	mm	85
Altura	mm	107
Profundidad	mm	31

Certificados/ Homologaciones

Declaration of Conformity	Test Certificates	Shipping Approval	other
---------------------------	-------------------	-------------------	-------



[Miscellaneous](#)

[Type Test Certificates/Test Report](#)



ABS



RMRS

[Confirmation](#)

Más información

Information- and Downloadcenter (Catálogos, Folletos,...)

<https://www.siemens.com/ic10>

Industry Mall (sistema de pedido online)

<https://mall.industry.siemens.com/mall/es/es/Catalog/product?mlfb=3RV1923-4B>

Generador CAx online

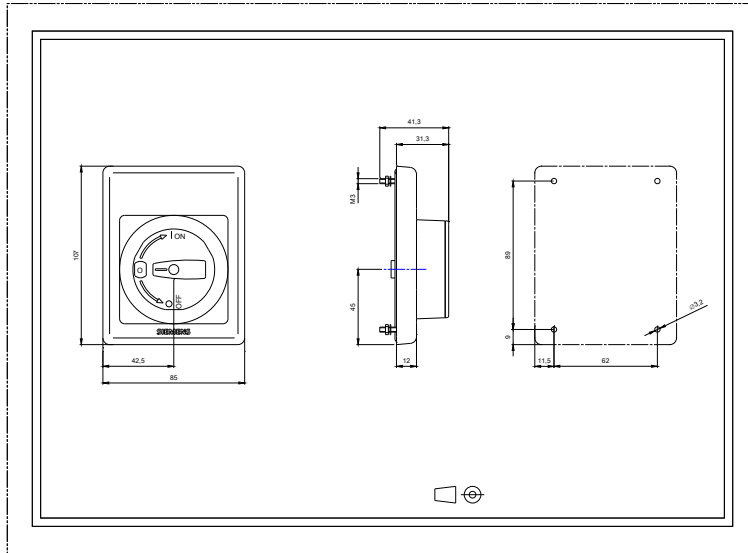
<http://support.automation.siemens.com/WW/CAxorder/default.aspx?lang=en&mlfb=3RV1923-4B>

Service&Support (Manuales, certificados, características, FAQ,...)

<https://support.industry.siemens.com/cs/ww/es/ps/3RV1923-4B>

Base de datos de imágenes (fotos de producto, dibujos acotados 2D, modelos 3D, esquemas de conexiones, macros EPLAN, ...)

http://www.automation.siemens.com/bilddb/cax_de.aspx?mlfb=3RV1923-4B&lang=en



Última modificación:

18/08/2020