

Relé de sobrecarga 0,55...0,80 A térmico para protección de motores tamaño S00, clase 10 instalación independiente Circuito principal: borne de resorte Circuito auxiliar: borne resorte Rearme manual/automático



nombre comercial del producto	SIRIUS
designación del producto	Relé de sobrecarga térmica
denominación del tipo de producto	3RU2

Datos técnicos generales

Tamaño del relé de sobrecarga	S00
Tamaño del contactor combinable específico de la empresa	S00
Pérdidas [W] con valor asignado de la intensidad	
• con AC en estado operativo caliente	4,8 W
• con AC en estado operativo caliente por polo	1,6 W
Tensión de aislamiento con grado de contaminación 3 con AC valor asignado	690 V
Resistencia a tensión de choque valor asignado	6 kV
Tensión máxima admitida para separación de protección	
• en redes con neutro aislado entre circuitos auxiliares	440 V
• en redes con neutro a tierra entre circuitos auxiliares	440 V

<ul style="list-style-type: none"> • en redes con neutro aislado entre circuito principal y auxiliar 	440 V
<ul style="list-style-type: none"> • en redes con neutro a tierra entre circuito principal y auxiliar 	440 V
grado de protección IP	
<ul style="list-style-type: none"> • frontal 	IP20
<ul style="list-style-type: none"> • del borne de conexión 	IP20
Resistencia a choques	
<ul style="list-style-type: none"> • según IEC 60068-2-27 	8g / 11 ms
Modo de protección Ex según Directiva ATEX 2014/34/UE	Ex II (2) GD
Certificado de aptitud según Directiva ATEX 2014/34/UE	DMT 98 ATEX G 001
designaciones de referencia según IEC 81346-2:2009	F

Condiciones ambiente

<ul style="list-style-type: none"> • altitud de instalación con altura sobre el nivel del mar máx. 	2 000 m
<ul style="list-style-type: none"> • temperatura ambiente durante el funcionamiento 	-40 ... +70 °C
<ul style="list-style-type: none"> • temperatura ambiente durante el almacenamiento 	-55 ... +80 °C
<ul style="list-style-type: none"> • temperatura ambiente durante el transporte 	-55 ... +80 °C
Compensación de temperatura	-40 ... +60 °C
humedad relativa del aire durante el funcionamiento	10 ... 95 %

Circuito de corriente principal

Número de polos para circuito principal	3
Valor de respuesta ajustable para corriente del disparador de sobrecarga dependiente de la corriente	0,55 ... 0,8 A
<ul style="list-style-type: none"> • Tensión de empleo valor asignado 	690 V
<ul style="list-style-type: none"> • Tensión de empleo con AC-3 valor asignado máx. 	690 V
Frecuencia de empleo valor asignado	50 ... 60 Hz
Intensidad de empleo valor asignado	0,8 A
Potencia de empleo con AC-3	
<ul style="list-style-type: none"> • con 400 V valor asignado 	0,18 kW
<ul style="list-style-type: none"> • con 500 V valor asignado 	0,25 kW
<ul style="list-style-type: none"> • con 690 V valor asignado 	0,37 kW

Circuito de corriente secundario

Tipo de interruptor auxiliar	integrado
<ul style="list-style-type: none"> • número de contactos NC para contactos auxiliares 	1

<ul style="list-style-type: none"> • Número de contactos NC para contactos auxiliares Observación 	para la desconexión del contactor
<ul style="list-style-type: none"> • número de contactos NA para contactos auxiliares 	1
<ul style="list-style-type: none"> • Número de contactos NA para contactos auxiliares Observación 	para señalización "Disparado"
<ul style="list-style-type: none"> • número de contactos conmutados para contactos auxiliares 	0
Intensidad de empleo de los contactos auxiliares con AC-15	
<ul style="list-style-type: none"> • con 24 V 	3 A
<ul style="list-style-type: none"> • con 110 V 	3 A
<ul style="list-style-type: none"> • con 120 V 	3 A
<ul style="list-style-type: none"> • con 125 V 	3 A
<ul style="list-style-type: none"> • con 230 V 	2 A
<ul style="list-style-type: none"> • con 400 V 	1 A
Intensidad de empleo de los contactos auxiliares con DC-13	
<ul style="list-style-type: none"> • con 24 V 	2 A
<ul style="list-style-type: none"> • con 60 V 	0,3 A
<ul style="list-style-type: none"> • con 110 V 	0,22 A
<ul style="list-style-type: none"> • con 125 V 	0,22 A
<ul style="list-style-type: none"> • con 220 V 	0,11 A
Capacidad de carga de los contactos auxiliares según UL	B600 / R300
Protección/ Vigilancia	
Clase de disparo	CLASS 10
Tipo de disparador por sobrecarga	térmico
Valores nominales UL/CSA	
Corriente a plena carga (FLA) para motor trifásico	
<ul style="list-style-type: none"> • con 480 V valor asignado 	0,8 A
<ul style="list-style-type: none"> • con 600 V valor asignado 	0,8 A
Protección contra cortocircuitos	
Tipo de cartucho fusible	
<ul style="list-style-type: none"> • para protección contra cortocircuitos del bloque de contactos auxiliares necesario 	fusible gG: 6 A, rápido: 10 A
Instalación/ fijación/ dimensiones	
posición de montaje	según las necesidades del usuario
<ul style="list-style-type: none"> • tipo de fijación 	instalación independiente
altura	102 mm
anchura	45 mm
profundidad	79 mm

Conexiones/ Bornes	
Función del producto	
<ul style="list-style-type: none"> • borne desmontable para circuito auxiliar y circuito de mando 	No
<ul style="list-style-type: none"> • Tipo de conexión eléctrica para circuito principal 	conexión por resorte
<ul style="list-style-type: none"> • Tipo de conexión eléctrica para circuito auxiliar y circuito de mando 	conexión por resorte
Disposición de la conexión eléctrica para circuito principal	arriba y abajo
Tipo de secciones de conductor conectables	
<ul style="list-style-type: none"> • para contactos principales <ul style="list-style-type: none"> — monofilar o multifilar 	1x (0,5 ... 4 mm ²)
<ul style="list-style-type: none"> — alma flexible con preparación de los extremos de cable 	1x (0,5 ... 2,5 mm ²)
<ul style="list-style-type: none"> — alma flexible sin preparación de extremos de cable 	1x (0,5 ... 2,5 mm ²)
<ul style="list-style-type: none"> • con cables AWG para contactos principales 	1x (20 ... 12)
Tipo de secciones de conductor conectables	
<ul style="list-style-type: none"> • para contactos auxiliares <ul style="list-style-type: none"> — monofilar o multifilar 	2x (0,5 ... 2,5 mm ²)
<ul style="list-style-type: none"> — alma flexible con preparación de los extremos de cable 	2x (0,5 ... 1,5 mm ²), 2x (0,75 ... 2,5 mm ²)
<ul style="list-style-type: none"> — alma flexible sin preparación de extremos de cable 	2x (0,5 ... 1,5 mm ²)
<ul style="list-style-type: none"> • con cables AWG para contactos auxiliares 	2x (20 ... 14)
Tipo de vástago del destornillador	Diámetro 3 mm
Tamaño de la punta del destornillador	3,0 x 0,5 mm
Seguridad	
Tasa de fallos [valor FIT]	
<ul style="list-style-type: none"> • con baja tasa de demanda según SN 31920 	50 FIT
MTTF con alta tasa de demanda	2 280 y
Valor T1 para intervalo entre pruebas o vida útil según IEC 61508	20 y
Indicación	
<ul style="list-style-type: none"> • Tipo de display para estado de conmutación 	Corredera
Certificados/ Homologaciones	

General Product Approval	For use in hazardous locations
--------------------------	--------------------------------



Declaration of Conformity	Test Certificates	Marine / Shipping
---------------------------	-------------------	-------------------



[Miscellaneous](#)

[Type Test Certificates/Test Report](#)

[Special Test Certificate](#)



Marine / Shipping	other
-------------------	-------



[Confirmation](#)

Railway

[Vibration and Shock](#)

Más información

Information- and Downloadcenter (Catálogos, Folletos,...)

<https://www.siemens.com/ic10>

Industry Mall (sistema de pedido online)

<https://mall.industry.siemens.com/mall/es/es/Catalog/product?mlfb=3RU2116-0HC1>

Generador CAx online

<http://support.automation.siemens.com/WW/CAxorder/default.aspx?lang=en&mlfb=3RU2116-0HC1>

Service&Support (Manuales, certificados, características, FAQ,...)

<https://support.industry.siemens.com/cs/ww/es/ps/3RU2116-0HC1>

Base de datos de imágenes (fotos de producto, dibujos acotados 2D, modelos 3D, esquemas de conexiones, macros

EPLAN, ...)

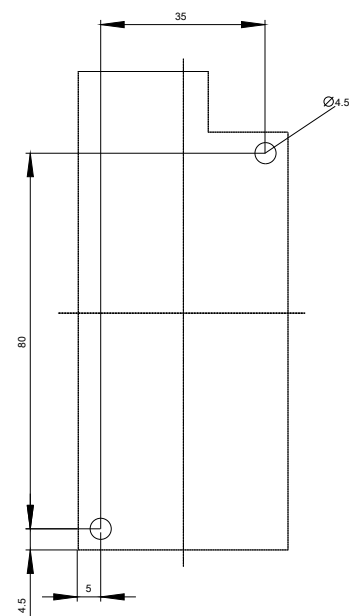
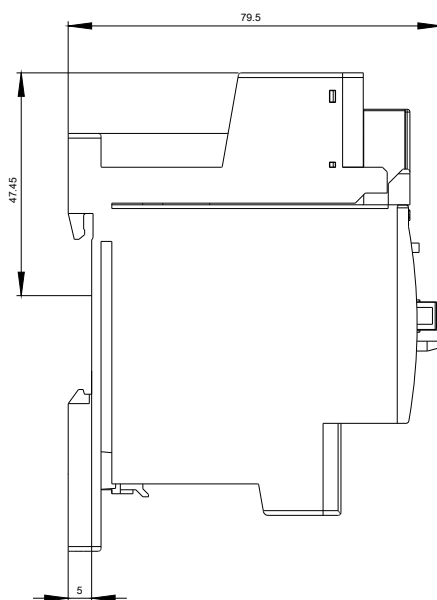
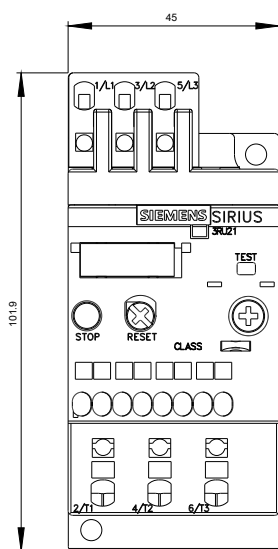
http://www.automation.siemens.com/bilddb/cax_de.aspx?mlfb=3RU2116-0HC1&lang=en

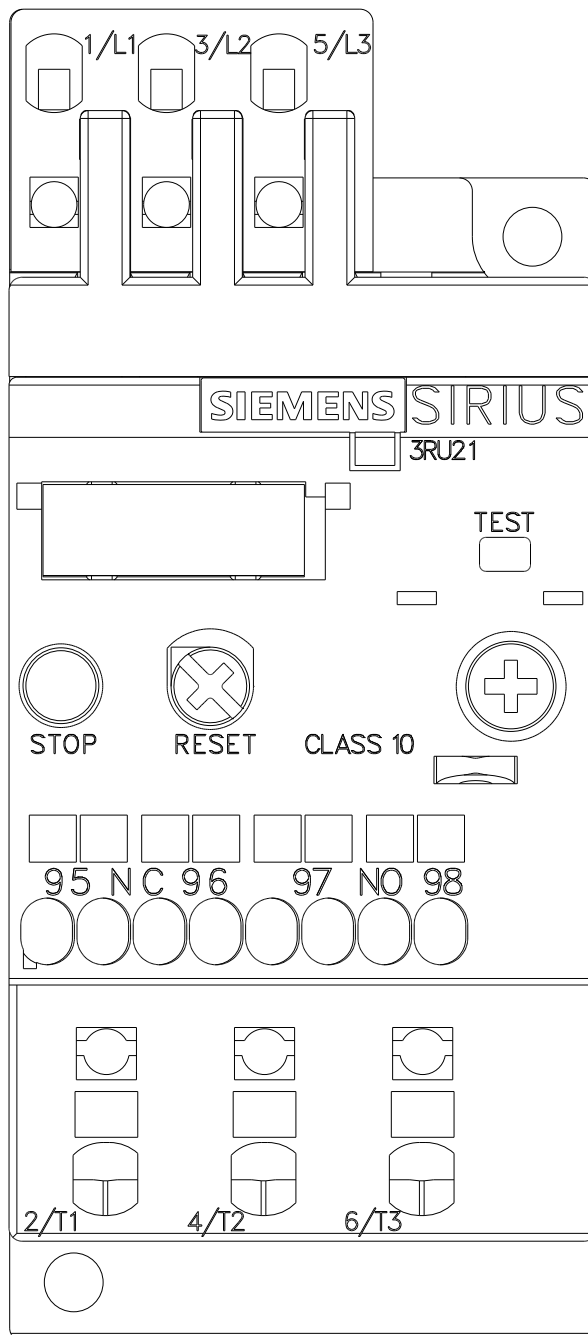
Curva característica: Comportamiento en disparo, I²t, Corriente de corte limitada

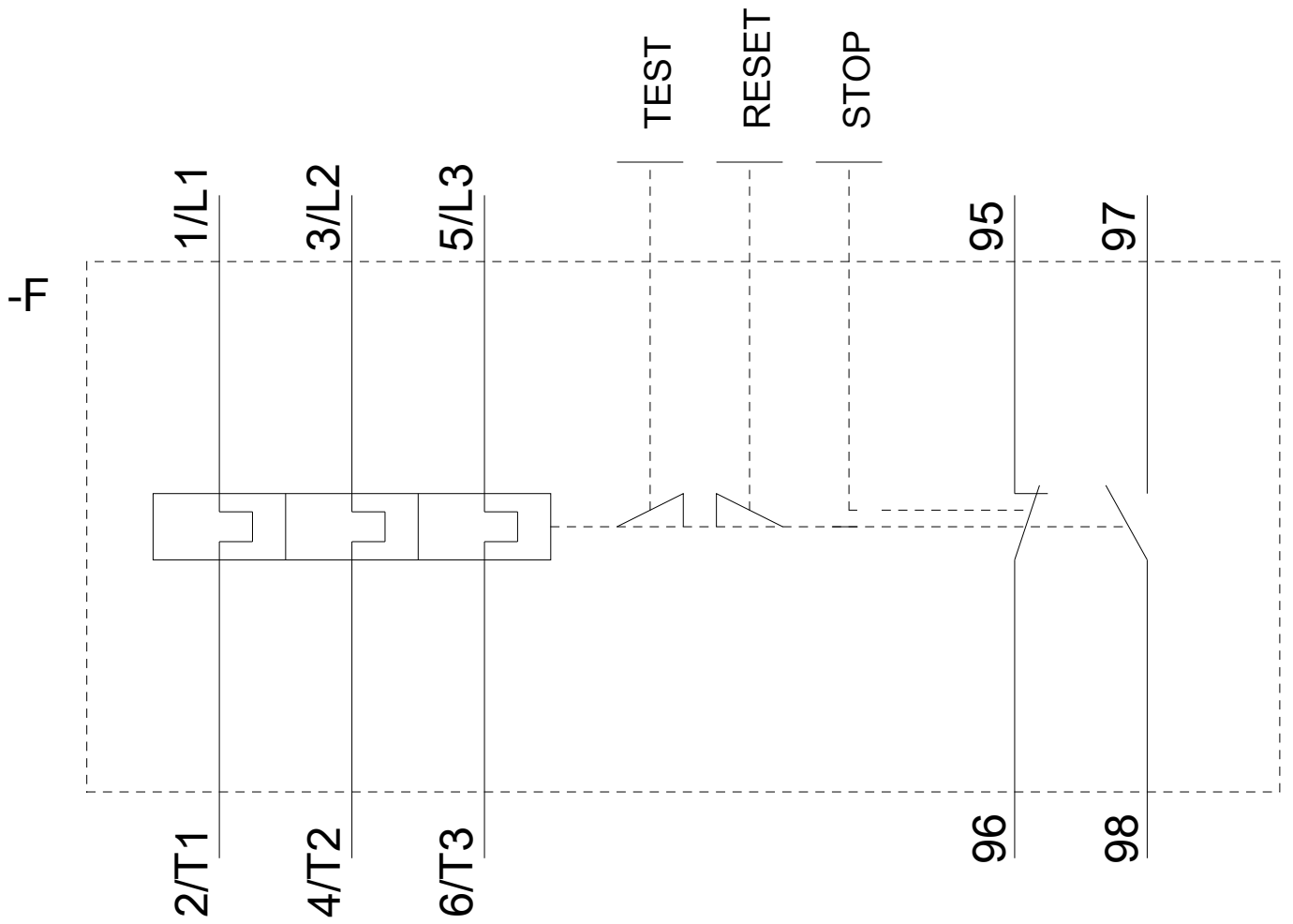
<https://support.industry.siemens.com/cs/ww/en/ps/3RU2116-0HC1/char>

Otras características (p. ej. vida útil eléctrica, frecuencia de maniobras)

<http://www.automation.siemens.com/bilddb/index.aspx?view=Search&mlfb=3RU2116-0HC1&objecttype=14&gridview=view1>







Última modificación:

13/08/2020