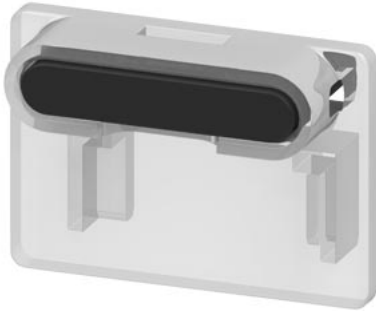


tapa precintable para contactores auxiliares y de motor 3RH2 / 3RT2 Protección contra accionamiento mando manual
Embalaje multiunidad = 5 unidades



Datos técnicos generales

nombre comercial del producto		SIRIUS
designación del producto		tapa precintable
temperatura ambiente		
<ul style="list-style-type: none"> • durante el almacenamiento • durante el funcionamiento 	°C	-50 ... +80
	°C	-25 ... +60
protección de contacto directo contra descarga eléctrica		con cubierta a prueba de contacto involuntario con los dedos

Certificados/ Homologaciones

certificado de aptitud		CE		
General Product Approval			EMC	Declaration of Conformity



[Confirmation](#)



[UK Declaration of Conformity](#)

Declaration of Conformity	Test Certificates	Marine / Shipping
---------------------------	-------------------	-------------------



[Special Test Certificate](#)



Marine / Shipping	other	Railway
-------------------	-------	---------



[Environmental Confirmations](#)

[Confirmation](#)



[Vibration and Shock](#)

Más información

Information- and Downloadcenter (Catálogos, Folletos,...)

<https://www.siemens.com/ic10>

Industry Mall (sistema de pedido online)

<https://mall.industry.siemens.com/mall/es/es/Catalog/product?mfb=3RT2916-4MA10>

Generador CAx online

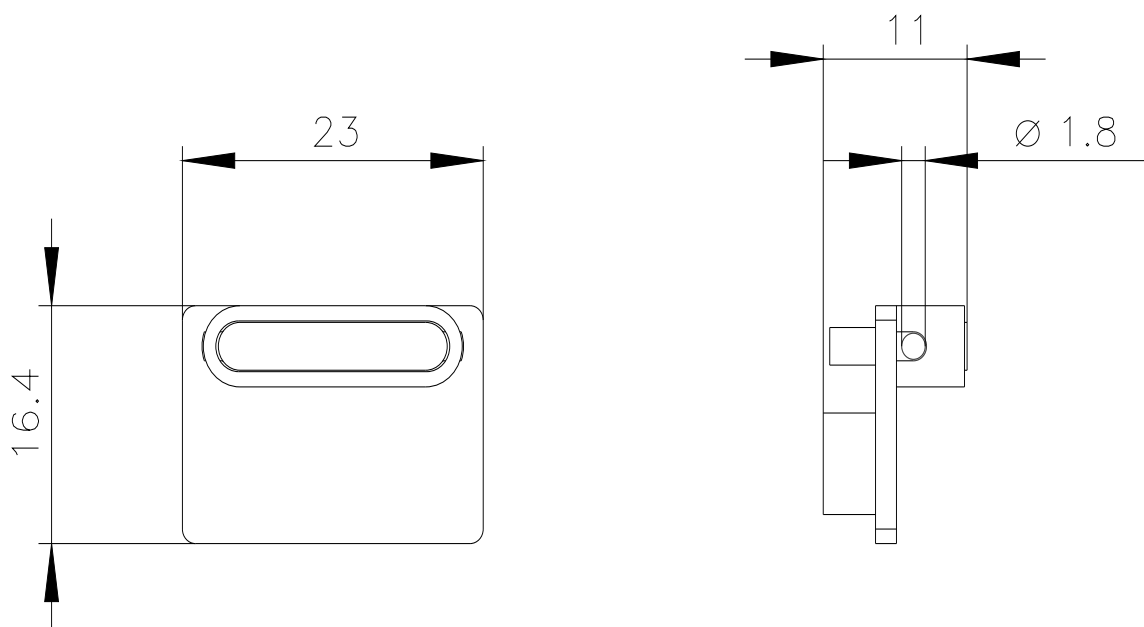
<http://support.automation.siemens.com/WW/CAXorder/default.aspx?lang=en&mlfb=3RT2916-4MA10>

Service&Support (Manuales, certificados, características, FAQ,...)

<https://support.industry.siemens.com/cs/ww/es/ps/3RT2916-4MA10>

Base de datos de imágenes (fotos de producto, dibujos acotados 2D, modelos 3D, esquemas de conexiones, macros EPLAN, ...)

http://www.automation.siemens.com/bilddb/cax_de.aspx?mlfb=3RT2916-4MA10&lang=en



Última modificación:

23/12/2020 