



Contactor para condensador, AC-6b 12,5 kVA_r, /400 V 1 NA + 1 NC, 24 V DC 3 polos, tamaño S00 conexión por tornillo

nombre comercial del producto	SIRIUS
designación del producto	Contactores para condensadores
denominación del tipo de producto	3RT26
Datos técnicos generales	
tamaño del contactor	S00
ampliación del producto interruptor auxiliar	No
tensión de aislamiento	
<ul style="list-style-type: none"> del circuito principal con grado de contaminación 3 valor asignado 	690 V
<ul style="list-style-type: none"> del circuito auxiliar con grado de contaminación 3 valor asignado 	690 V
resistencia a tensión de choque	
<ul style="list-style-type: none"> del circuito principal valor asignado 	6 kV
<ul style="list-style-type: none"> del circuito auxiliar valor asignado 	6 kV
tensión máxima admitida para separación de protección entre bobina y contactos principales según EN 60947-1	400 V
resistencia a choques con choque rectangular	
<ul style="list-style-type: none"> con DC 	7,3g / 5 ms, 4,7g / 10 ms
resistencia a choques con choque sinusoidal	
<ul style="list-style-type: none"> con DC 	11,4g / 5 ms, 7,3g / 10 ms
vida útil mecánica (ciclos de maniobra)	
<ul style="list-style-type: none"> del contactor con bloque de contactos auxiliares montado típico 	3 000 000
vida útil eléctrica (ciclos de maniobra)	300 000
designaciones de referencia según IEC 81346-2:2009	Q
Directiva RoHS (fecha)	05/01/2014
Condiciones ambiente	
altitud de instalación con altura sobre el nivel del mar máx.	2 000 m
temperatura ambiente	
<ul style="list-style-type: none"> durante el funcionamiento 	-25 ... +60 °C
<ul style="list-style-type: none"> durante el almacenamiento 	-55 ... +80 °C
humedad relativa del aire mín.	10 %
humedad relativa del aire con 55 °C según IEC 60068-2-30 máx.	95 %
Circuito de corriente principal	
número de contactos NA para contactos principales	3
número de contactos NC para contactos principales	0
intensidad de empleo con AC-6b con 690 V con temperatura ambiente de 60 °C valor asignado	18 A
potencia reactiva de empleo con AC-6b	

<ul style="list-style-type: none"> ● con 230 V con 50/60 Hz con temperatura ambiente de 60 °C valor asignado 	0 ... 7,2 kvar
<ul style="list-style-type: none"> ● con 400 V con 50/60 Hz con temperatura ambiente de 60 °C valor asignado 	0 ... 12,5 kvar
<ul style="list-style-type: none"> ● con 500 V con 50/60 Hz con temperatura ambiente de 60 °C valor asignado 	0 ... 15 kvar
<ul style="list-style-type: none"> ● con 690 V con 50/60 Hz con temperatura ambiente de 60 °C valor asignado 	0 ... 21 kvar
frecuencia de maniobra en vacío	
<ul style="list-style-type: none"> ● con DC 	500 1/h
frecuencia de maniobra con AC-6b	
<ul style="list-style-type: none"> ● con 230 V máx. 	180 1/h
<ul style="list-style-type: none"> ● con 240 V máx. 	180 1/h
<ul style="list-style-type: none"> ● con 400 V máx. 	180 1/h
<ul style="list-style-type: none"> ● con 480 V máx. 	180 1/h
<ul style="list-style-type: none"> ● con 500 V máx. 	180 1/h
<ul style="list-style-type: none"> ● con 600 V máx. 	180 1/h
<ul style="list-style-type: none"> ● con 690 V máx. 	180 1/h
Circuito de control/ Control por entrada	
tipo de corriente	DC
tipo de corriente de la tensión de alimentación de mando	DC
tensión de alimentación del circuito de mando con DC	
<ul style="list-style-type: none"> ● valor asignado 	24 V
factor de rango de trabajo tensión de alimentación de mando valor asignado de la bobina con DC	
<ul style="list-style-type: none"> ● valor inicial 	0,85
<ul style="list-style-type: none"> ● valor final 	1,1
potencia inicial de la bobina con DC	4 W
potencia de retención de la bobina con DC	4 W
retardo de cierre	
<ul style="list-style-type: none"> ● con DC 	30 ... 100 ms
retardo de apertura	
<ul style="list-style-type: none"> ● con DC 	7 ... 13 ms
duración de arco	10 ... 15 ms
tipo de control del accionamiento de maniobra	Standard A1 - A2
intensidad residual de electrónica con control con señal <0>	
<ul style="list-style-type: none"> ● con DC con 24 V máx. admisible 	10 mA
Circuito de corriente secundario	
número de contactos NC para contactos auxiliares	1
<ul style="list-style-type: none"> ● adosables 	0
<ul style="list-style-type: none"> ● conmutación instantánea 	1
número de contactos NA para contactos auxiliares	1
<ul style="list-style-type: none"> ● adosables 	0
<ul style="list-style-type: none"> ● conmutación instantánea 	1
intensidad de empleo de los contactos auxiliares con AC-12 máx.	10 A
intensidad de empleo de los contactos auxiliares con AC-15	
<ul style="list-style-type: none"> ● con 230 V 	6 A
<ul style="list-style-type: none"> ● con 400 V 	3 A
intensidad de empleo de los contactos auxiliares con DC-13	
<ul style="list-style-type: none"> ● con 24 V 	6 A
<ul style="list-style-type: none"> ● con 60 V 	2 A
<ul style="list-style-type: none"> ● con 110 V 	1 A
<ul style="list-style-type: none"> ● con 125 V 	0,9 A
<ul style="list-style-type: none"> ● con 220 V 	0,3 A
confiabilidad de contacto de los contactos auxiliares	0,00000001
Valores nominales UL/CSA	
capacidad de carga de los contactos auxiliares según	A600 / Q600

UL	
Protección contra cortocircuitos	
tipo de cartucho fusible	
<ul style="list-style-type: none"> para protección contra cortocircuitos del circuito principal con tipo de coordinación 1 necesario para protección contra cortocircuitos del bloque de contactos auxiliares necesario 	gG: 40 A (690 V, 50 kA) gG: 10 A (500 V, 1 kA)
Instalación/ fijación/ dimensiones	
posición de montaje	con plano de montaje vertical, girable +/-180°; con plano de montaje vertical, inclinable +/-22,5° hacia delante y atrás
tipo de fijación	fijación por tornillo y abroche a perfil DIN de 35 mm según DIN EN 50022
altura	125 mm
anchura	45 mm
profundidad	120 mm
distancia que debe respetarse	
<ul style="list-style-type: none"> para montaje en serie hacia un lado a piezas puestas a tierra hacia un lado 	10 mm 10 mm
Conexiones/ Bornes	
tipo de conexión eléctrica	
<ul style="list-style-type: none"> para circuito principal para circuito auxiliar y circuito de mando en contactor para contactos auxiliares de la bobina 	conexión por tornillo conexión por tornillo Bornes de tornillo Bornes de tornillo
tipo de secciones de conductor conectables	
<ul style="list-style-type: none"> para contactos principales <ul style="list-style-type: none"> — monofilar — multifilar — monofilar o multifilar — alma flexible con preparación de los extremos de cable con cables AWG para contactos principales 	2x (0,5 ... 1,5 mm ²), 2x (0,75 ... 2,5 mm ²), 2x 4 mm ² 2x (0,5 ... 1,5 mm ²), 2x (0,75 ... 2,5 mm ²), 2x 4 mm ² 2x (0,5 ... 1,5 mm ²), 2x (0,75 ... 2,5 mm ²), 2x 4 mm ² 2x (0,5 ... 1,5 mm ²), 2x (0,75 ... 2,5 mm ²) 2x (20 ... 16), 2x (18 ... 14), 2x 12
tipo de secciones de conductor conectables	
<ul style="list-style-type: none"> para contactos auxiliares <ul style="list-style-type: none"> — monofilar — monofilar o multifilar — alma flexible con preparación de los extremos de cable con cables AWG para contactos auxiliares 	2x (0,5 ... 1,5 mm ²), 2x (0,75 ... 2,5 mm ²), 2x 4 mm ² 2x (0,5 ... 1,5 mm ²), 2x (0,75 ... 2,5 mm ²), 2x 4 mm ² 2x (0,5 ... 1,5 mm ²), 2x (0,75 ... 2,5 mm ²) 2x (20 ... 16), 2x (18 ... 14), 2x 12
tipo de secciones mínimas conectables para contactos principales con AC-6b	
<ul style="list-style-type: none"> con 40 °C con 60 °C 	1x 4 mm ² , 2x 2,5 mm ² 2x 4 mm ²
calibre AWG como sección de conductor conectable codificada para contactos principales	20 ... 12
Seguridad	
función del producto	
<ul style="list-style-type: none"> contacto espejo según IEC 60947-4-1 apertura positiva según IEC 60947-5-1 	No No
grado de protección IP frontal según IEC 60529	IP20
protección contra contactos directos frontal según IEC 60529	a prueba de contacto directo con los dedos en caso de contacto vertical por la parte frontal
Certificados/ Homologaciones	
General Product Approval	EMC



[Confirmation](#)





EG-Konf.

[UK Declaration of Conformity](#)
[Type Test Certificates/Test Report](#)


other

Dangerous Good

[Confirmation](#)

[Transport Information](#)

Más información

Information- and Downloadcenter (Catálogos, Folletos,...)

<https://www.siemens.com/ic10>

Industry Mall (sistema de pedido online)

<https://mall.industry.siemens.com/mall/es/es/Catalog/product?mlfb=3RT2617-1BB43>

Generador CAx online

<http://support.automation.siemens.com/WW/CAxorder/default.aspx?lang=en&mlfb=3RT2617-1BB43>

Service&Support (Manuales, certificados, características, FAQ,...)

<https://support.industry.siemens.com/cs/ww/es/ps/3RT2617-1BB43>

Base de datos de imágenes (fotos de producto, dibujos acotados 2D, modelos 3D, esquemas de conexiones, macros EPLAN, ...)

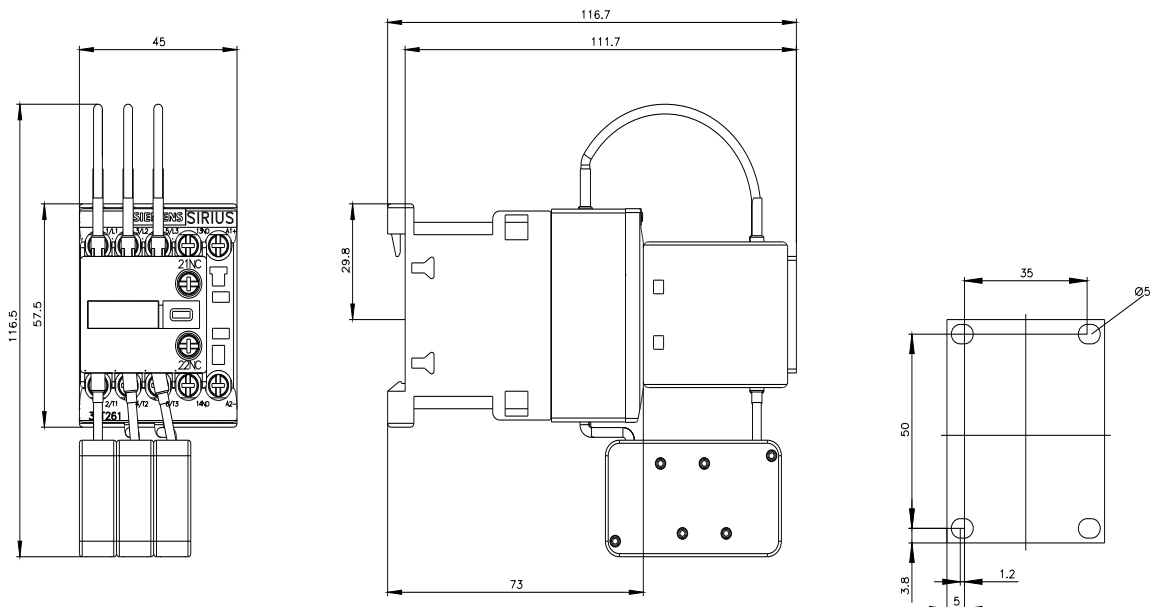
http://www.automation.siemens.com/bilddb/cax_de.aspx?mlfb=3RT2617-1BB43&lang=en

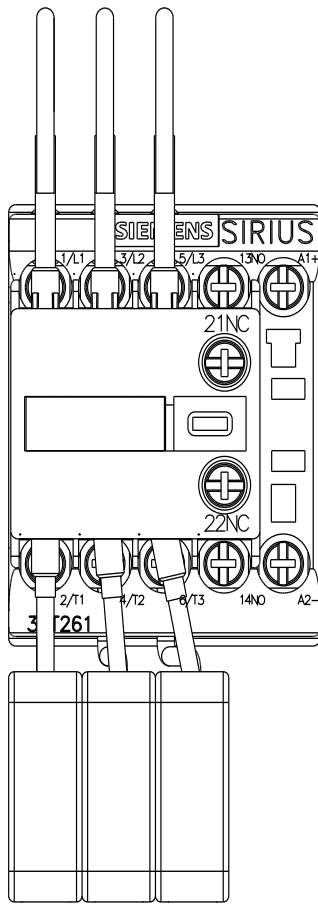
Curva característica: Comportamiento en disparo, I^2t , Corriente de corte limitada

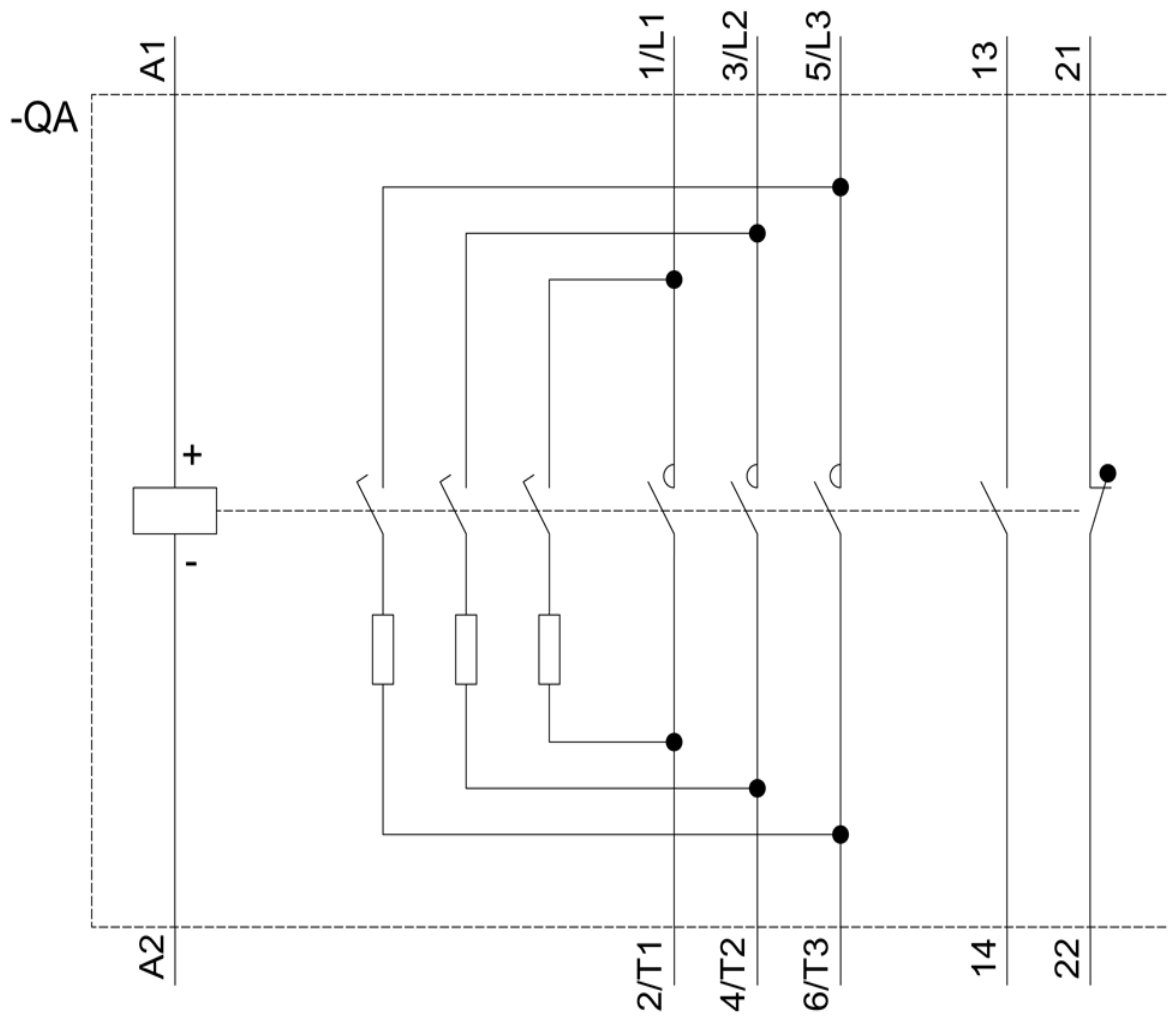
<https://support.industry.siemens.com/cs/ww/en/ps/3RT2617-1BB43/char>

Otras características (p. ej. vida útil eléctrica, frecuencia de maniobras)

<http://www.automation.siemens.com/bilddb/index.aspx?view=Search&mlfb=3RT2617-1BB43&objecttype=14&gridview=view1>







Última modificación:

8/12/2021 