



Contactor de potencia, AC-3 16 A, 7,5 kW, 400 V 2 NA + 2 NC 220 V DC 4 polos tamaño S00 conexión por tornillo

nombre comercial del producto	SIRIUS
designación del producto	Contactor
denominación del tipo de producto	3RT25
Datos técnicos generales	
tamaño del contactor	S00
ampliación del producto	
<ul style="list-style-type: none"> módulo de función para comunicación interruptor auxiliar 	No Sí
tensión de aislamiento	
<ul style="list-style-type: none"> del circuito principal con grado de contaminación 3 valor asignado del circuito auxiliar con grado de contaminación 3 valor asignado 	690 V 690 V
resistencia a tensión de choque	
<ul style="list-style-type: none"> del circuito principal valor asignado del circuito auxiliar valor asignado 	6 kV 6 kV
tensión máxima admitida para separación de protección entre bobina y contactos principales según EN 60947-1	400 V
resistencia a choques con choque rectangular	
<ul style="list-style-type: none"> con DC 	7,3g / 5 ms, 4,7g / 10 ms
resistencia a choques con choque sinusoidal	
<ul style="list-style-type: none"> con DC 	11,4g / 5 ms, 7,3g / 10 ms
vida útil mecánica (ciclos de maniobra)	
<ul style="list-style-type: none"> del contactor típico del contactor con bloque de contactos auxiliares montado para equipo electrónico típico del contactor con bloque de contactos auxiliares montado típico 	30 000 000 5 000 000 10 000 000
designaciones de referencia según IEC 81346-2:2009	Q
Directiva RoHS (fecha)	10/01/2009
Condiciones ambiente	
altitud de instalación con altura sobre el nivel del mar máx.	2 000 m
temperatura ambiente	
<ul style="list-style-type: none"> durante el funcionamiento durante el almacenamiento 	-25 ... +60 °C -55 ... +80 °C
humedad relativa del aire mín.	10 %
humedad relativa del aire con 55 °C según IEC 60068-2-30 máx.	95 %
Circuito de corriente principal	
número de polos para circuito principal	4

número de contactos NA para contactos principales	2
número de contactos NC para contactos principales	2
intensidad de empleo	
<ul style="list-style-type: none"> ● con AC-1 hasta 690 V <ul style="list-style-type: none"> — con temperatura ambiente de 40 °C valor asignado — con temperatura ambiente de 60 °C valor asignado ● con AC-2 con AC-3 con 400 V <ul style="list-style-type: none"> — por NA valor asignado — por NC valor asignado 	<p>22 A</p> <p>20 A</p> <p>16 A</p> <p>9 A</p>
sección mínima en circuito principal con valor asignado máximo AC-1	4 mm ²
intensidad de empleo	
<ul style="list-style-type: none"> ● con 1 vía de circulación de corriente con DC-1 <ul style="list-style-type: none"> — con 24 V valor asignado — con 110 V valor asignado — con 220 V valor asignado — con 440 V valor asignado ● con 2 vías de corriente en serie con DC-1 <ul style="list-style-type: none"> — con 24 V valor asignado — con 110 V valor asignado — con 220 V valor asignado — con 440 V valor asignado ● con 1 vía de circulación de corriente con DC-3 con DC-5 <ul style="list-style-type: none"> — con 24 V por NC valor asignado — con 24 V por NA valor asignado — con 110 V por NC valor asignado — con 110 V por NA valor asignado — con 220 V por NC valor asignado — con 220 V por NA valor asignado ● con 2 vías de corriente en serie con DC-3 con DC-5 <ul style="list-style-type: none"> — con 24 V por NC valor asignado — con 24 V por NA valor asignado — con 110 V por NC valor asignado — con 110 V por NA valor asignado 	<p>20 A</p> <p>2,1 A</p> <p>0,8 A</p> <p>0,6 A</p> <p>20 A</p> <p>12 A</p> <p>1,6 A</p> <p>0,8 A</p> <p>20 A</p> <p>20 A</p> <p>0,075 A</p> <p>0,15 A</p> <p>0,375 A</p> <p>0,75 A</p> <p>20 A</p> <p>20 A</p> <p>0,175 A</p> <p>0,35 A</p>
potencia de empleo con AC-2 con AC-3	
<ul style="list-style-type: none"> ● con 230 V por NC valor asignado ● con 230 V por NA valor asignado ● con 400 V por NC valor asignado ● con 400 V por NA valor asignado 	<p>2,2 kW</p> <p>4 kW</p> <p>4 kW</p> <p>7,5 kW</p>
corriente de breve duración soportable con estado operativo frío hasta 40 °C	
<ul style="list-style-type: none"> ● limitada a 1 s con corte de corriente máx. ● limitada a 5 s con corte de corriente máx. ● limitada a 10 s con corte de corriente máx. ● limitada a 30 s con corte de corriente máx. ● limitada a 60 s con corte de corriente máx. 	<p>165 A; Utilizar sección mínima de acuerdo con el valor asignado AC-1</p> <p>165 A; Utilizar sección mínima de acuerdo con el valor asignado AC-1</p> <p>128 A; Utilizar sección mínima de acuerdo con el valor asignado AC-1</p> <p>92 A; Utilizar sección mínima de acuerdo con el valor asignado AC-1</p> <p>74 A; Utilizar sección mínima de acuerdo con el valor asignado AC-1</p>
pérdidas [W] con AC-3 con 400 V con valor asignado intensidad de empleo por conductor	2,2 W
frecuencia de maniobra en vacío	
<ul style="list-style-type: none"> ● con AC ● con DC 	<p>10 000 1/h</p> <p>10 000 1/h</p>
frecuencia de maniobra	
<ul style="list-style-type: none"> ● con AC-1 máx. 	1 000 1/h
Circuito de control/ Control por entrada	
tipo de corriente de la tensión de alimentación de mando	DC
tensión de alimentación del circuito de mando con DC	
<ul style="list-style-type: none"> ● valor asignado 	220 V

factor de rango de trabajo tensión de alimentación de mando valor asignado de la bobina con DC	
<ul style="list-style-type: none"> • valor inicial • valor final 	0,8 1,1
cos phi inductivo a la potencia de atracción de la bobina	0,8
potencia inicial de la bobina con DC	4 W
potencia de retención de la bobina con DC	4 W
retardo de cierre	
<ul style="list-style-type: none"> • con DC 	30 ... 100 ms
retardo de apertura	
<ul style="list-style-type: none"> • con DC 	7 ... 13 ms
duración de arco	10 ... 15 ms
Circuito de corriente secundario	
número de contactos NC para contactos auxiliares conmutación instantánea	0
número de contactos NA para contactos auxiliares conmutación instantánea	0
intensidad de empleo con AC-12 máx.	10 A
intensidad de empleo con AC-15	
<ul style="list-style-type: none"> • con 230 V valor asignado • con 400 V valor asignado 	10 A 3 A
intensidad de empleo con DC-12	
<ul style="list-style-type: none"> • con 48 V valor asignado • con 60 V valor asignado • con 110 V valor asignado • con 125 V valor asignado • con 220 V valor asignado • con 600 V valor asignado 	6 A 6 A 3 A 2 A 1 A 0,15 A
intensidad de empleo con DC-13	
<ul style="list-style-type: none"> • con 24 V valor asignado • con 48 V valor asignado • con 60 V valor asignado • con 110 V valor asignado • con 220 V valor asignado • con 600 V valor asignado 	10 A 2 A 2 A 1 A 0,3 A 0,1 A
confiabilidad de contacto de los contactos auxiliares	una conexión errónea por 100 millones (17 V, 1 mA)
Valores nominales UL/CSA	
potencia mecánica entregada [hp]	
<ul style="list-style-type: none"> • por motor monofásico con 230 V valor asignado • para motor trifásico con 460/480 V valor asignado 	2 hp 5 hp
capacidad de carga de los contactos auxiliares según UL	A600 / Q600
Protección contra cortocircuitos	
tipo de cartucho fusible	
<ul style="list-style-type: none"> • para protección contra cortocircuitos del circuito principal <ul style="list-style-type: none"> — con tipo de coordinación 1 necesario — con tipo de coordinación 2 necesario • para protección contra cortocircuitos del bloque de contactos auxiliares necesario 	gG: 35 A (690 V, 100 kA) gG: 20A (690V, 100kA) fusible gG: 10 A
Instalación/ fijación/ dimensiones	
posición de montaje	con plano de montaje vertical, girable +/-180°; con plano de montaje vertical, inclinable +/-22,5° hacia delante y atrás
tipo de fijación	fijación por tornillo y abroche a perfil DIN de 35 mm según DIN EN 50022
<ul style="list-style-type: none"> • montaje en serie 	Sí
altura	57,5 mm
anchura	45 mm
profundidad	73 mm
distancia que debe respetarse	
<ul style="list-style-type: none"> • para montaje en serie 	

— hacia adelante	0 mm
— hacia atrás	0 mm
— hacia arriba	0 mm
— hacia abajo	0 mm
— hacia un lado	0 mm
• a piezas puestas a tierra	
— hacia adelante	0 mm
— hacia atrás	0 mm
— hacia arriba	0 mm
— hacia un lado	6 mm
— hacia abajo	0 mm
• a piezas bajo tensión	
— hacia adelante	0 mm
— hacia atrás	0 mm
— hacia arriba	0 mm
— hacia abajo	0 mm
— hacia un lado	6 mm

Conexiones/ Bornes

tipo de conexión eléctrica <ul style="list-style-type: none"> • para circuito principal • para circuito auxiliar y circuito de mando • en contactor para contactos auxiliares • de la bobina 	conexión por tornillo conexión por tornillo Bornes de tornillo Bornes de tornillo
tipo de secciones de conductor conectables <ul style="list-style-type: none"> • para contactos principales <ul style="list-style-type: none"> — monofilar — monofilar o multifilar — alma flexible con preparación de los extremos de cable • con cables AWG para contactos principales 	2x (0,5 ... 1,5 mm ²), 2x (0,75 ... 2,5 mm ²), 2x 4 mm ² 2x (0,5 ... 1,5 mm ²), 2x (0,75 ... 2,5 mm ²), 2x 4 mm ² 2x (0,5 ... 1,5 mm ²), 2x (0,75 ... 2,5 mm ²) 2x (20 ... 16), 2x (18 ... 14), 2x 12
tipo de secciones de conductor conectables <ul style="list-style-type: none"> • para contactos auxiliares <ul style="list-style-type: none"> — monofilar — monofilar o multifilar — alma flexible con preparación de los extremos de cable • con cables AWG para contactos auxiliares 	2x (0,5 ... 1,5 mm ²), 2x (0,75 ... 2,5 mm ²), 2x 4 mm ² 2x (0,5 ... 1,5 mm ²), 2x (0,75 ... 2,5 mm ²), 2x 4 mm ² 2x (0,5 ... 1,5 mm ²), 2x (0,75 ... 2,5 mm ²) 2x (20 ... 16), 2x (18 ... 14), 2x 12
calibre AWG como sección de conductor conectable codificada para contactos principales	20 ... 12

Seguridad

función del producto <ul style="list-style-type: none"> • contacto espejo según IEC 60947-4-1 • apertura positiva según IEC 60947-5-1 	Sí; con 3RH29 No
grado de protección IP frontal según IEC 60529	IP20
protección contra contactos directos frontal según IEC 60529	a prueba de contacto directo con los dedos en caso de contacto vertical por la parte frontal

Certificados/ Homologaciones

General Product Approval	EMC
--------------------------	-----



[Confirmation](#)



Functional Safety/Safety of Machinery	Declaration of Conformity	Test Certificates	Marine / Shipping
---------------------------------------	---------------------------	-------------------	-------------------

[Type Examination Certificate](#)

[UK Declaration of Conformity](#)



[Special Test Certificate](#)

[Type Test Certificates/Test Report](#)



Marine / Shipping



other

Dangerous Good

[Confirmation](#)



[Transport Information](#)

Más información

Information- and Downloadcenter (Catálogos, Folletos,...)

<https://www.siemens.com/ic10>

Industry Mall (sistema de pedido online)

<https://mall.industry.siemens.com/mall/es/es/Catalog/product?mlfb=3RT2518-1BM40>

Generador CAx online

<http://support.automation.siemens.com/WW/CAxorder/default.aspx?lang=en&mlfb=3RT2518-1BM40>

Service&Support (Manuales, certificados, características, FAQ,...)

<https://support.industry.siemens.com/cs/ww/es/ps/3RT2518-1BM40>

Base de datos de imágenes (fotos de producto, dibujos acotados 2D, modelos 3D, esquemas de conexiones, macros EPLAN, ...)

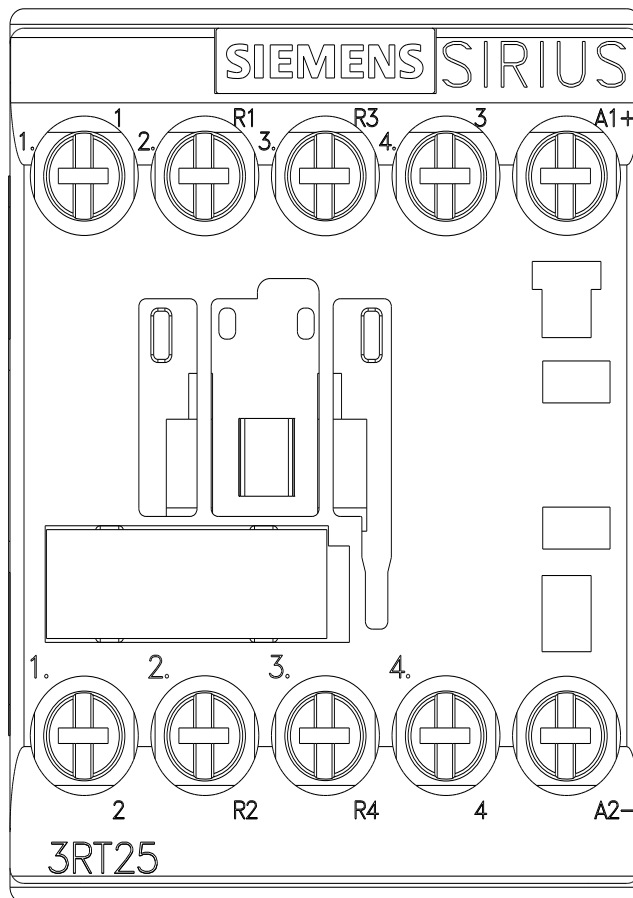
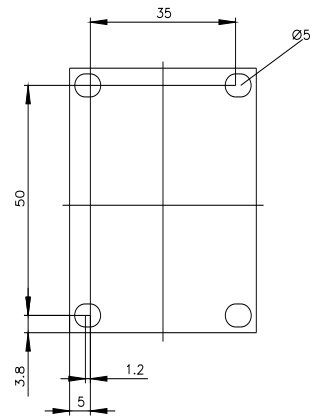
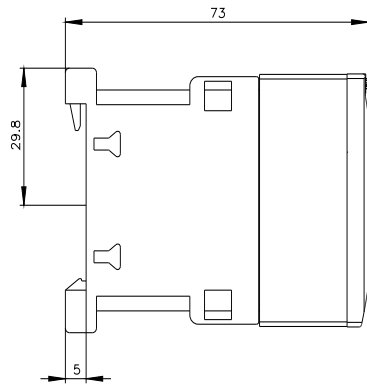
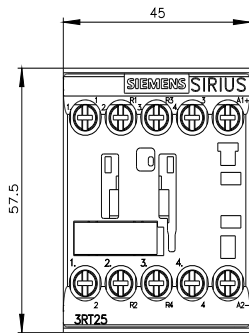
http://www.automation.siemens.com/bilddb/cax_de.aspx?mlfb=3RT2518-1BM40&lang=en

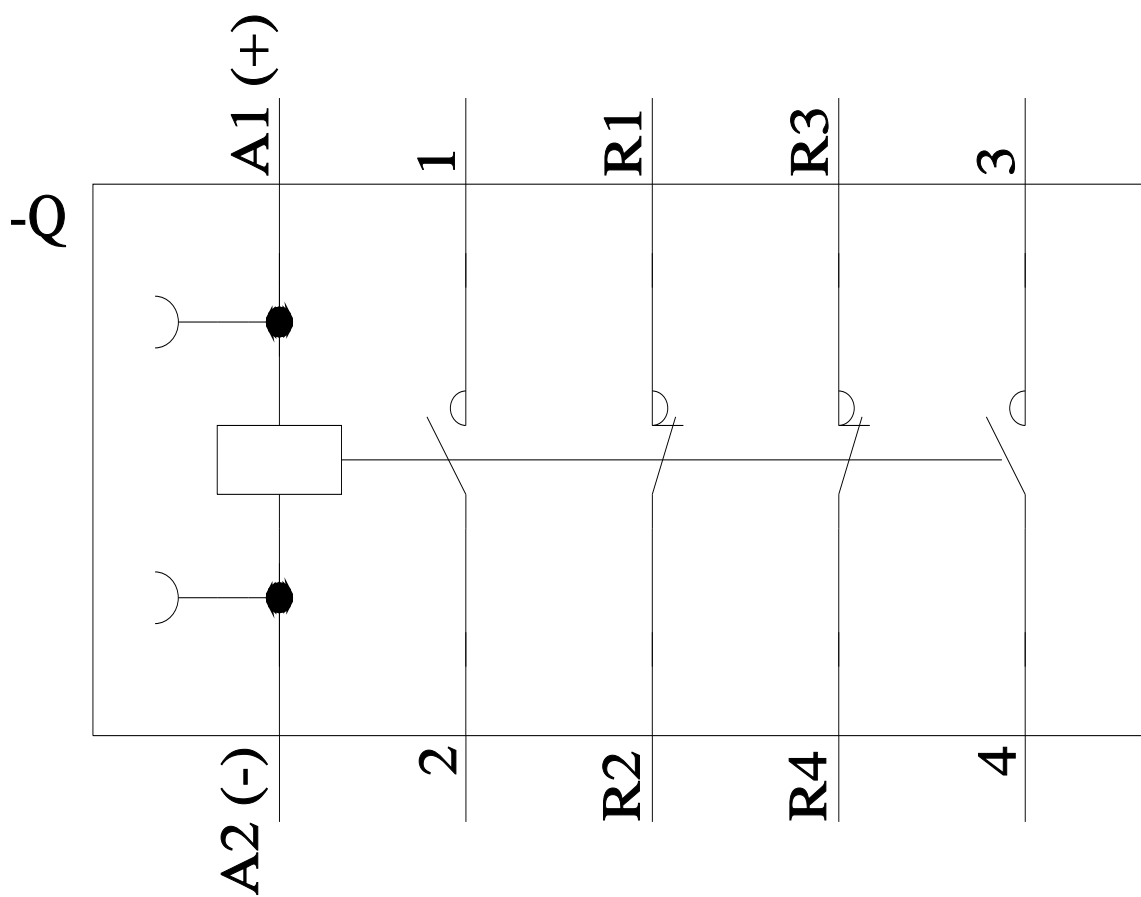
Curva característica: Comportamiento en disparo, I²t, Corriente de corte limitada

<https://support.industry.siemens.com/cs/ww/en/ps/3RT2518-1BM40/char>

Otras características (p. ej. vida útil eléctrica, frecuencia de maniobras)

<http://www.automation.siemens.com/bilddb/index.aspx?view=Search&mlfb=3RT2518-1BM40&objecttype=14&gridview=view1>





Última modificación:

26/8/2021 