



contactor, AC-3, 7,5 kW / 400 V, 1 NC, AC 100 V, 50 Hz, 100...110 V, 60 Hz, 3 polos, Tamaño S00, conexión por terminal de cable de ojal

<b>nombre comercial del producto</b>	SIRIUS
<b>designación del producto</b>	Contactor de potencia
<b>denominación del tipo de producto</b>	3RT2
<b>Datos técnicos generales</b>	
<b>tamaño del contactor</b>	S00
<b>ampliación del producto</b>	
<ul style="list-style-type: none"> <li>módulo de función para comunicación</li> <li>interruptor auxiliar</li> </ul>	No Sí
<b>pérdidas [W] con valor asignado de la intensidad</b>	
<ul style="list-style-type: none"> <li>con AC en estado operativo caliente</li> <li>con AC en estado operativo caliente por polo</li> <li>sin componente de corriente de carga típico</li> </ul>	6,6 W 2,2 W 6,5 W
<b>tensión de aislamiento</b>	
<ul style="list-style-type: none"> <li>del circuito principal con grado de contaminación 3 valor asignado</li> <li>del circuito auxiliar con grado de contaminación 3 valor asignado</li> </ul>	690 V 690 V
<b>resistencia a tensión de choque</b>	
<ul style="list-style-type: none"> <li>del circuito principal valor asignado</li> <li>del circuito auxiliar valor asignado</li> </ul>	6 kV 6 kV
tensión máxima admitida para separación de protección entre bobina y contactos principales según EN 60947-1	400 V
<b>resistencia a choques con choque rectangular</b>	
<ul style="list-style-type: none"> <li>con AC</li> </ul>	7,3g / 5 ms, 4,7g / 10 ms
<b>resistencia a choques con choque sinusoidal</b>	
<ul style="list-style-type: none"> <li>con AC</li> </ul>	11,4g / 5 ms, 7,3g / 10 ms
<b>vida útil mecánica (ciclos de maniobra)</b>	
<ul style="list-style-type: none"> <li>del contactor típico</li> <li>del contactor con bloque de contactos auxiliares montado para equipo electrónico típico</li> <li>del contactor con bloque de contactos auxiliares montado típico</li> </ul>	30 000 000 5 000 000 10 000 000
<b>designaciones de referencia según IEC 81346-2:2009</b>	Q
<b>Directiva RoHS (fecha)</b>	10/01/2009
<b>Condiciones ambiente</b>	
altitud de instalación con altura sobre el nivel del mar máx.	2 000 m
<b>temperatura ambiente</b>	
<ul style="list-style-type: none"> <li>durante el funcionamiento</li> <li>durante el almacenamiento</li> </ul>	-25 ... +60 °C -55 ... +80 °C
<b>humedad relativa del aire mín.</b>	10 %

humedad relativa del aire con 55 °C según IEC 60068-2-30 máx.	95 %
<b>Circuito de corriente principal</b>	
número de polos para circuito principal	3
número de contactos NA para contactos principales	3
<b>tensión de empleo</b>	
• con AC-3 valor asignado máx.	690 V
• con AC-3e valor asignado máx.	690 V
<b>intensidad de empleo</b>	
• con AC-1 con 400 V con temperatura ambiente de 40 °C valor asignado	22 A
• con AC-1	
— hasta 690 V con temperatura ambiente de 40 °C valor asignado	22 A
— hasta 690 V con temperatura ambiente de 60 °C valor asignado	20 A
• con AC-3	
— con 400 V valor asignado	16 A
— con 500 V valor asignado	12,4 A
— con 690 V valor asignado	8,9 A
• con AC-3e	
— con 400 V valor asignado	16 A
— con 500 V valor asignado	12,4 A
— con 690 V valor asignado	8,9 A
• con AC-4 con 400 V valor asignado	11,5 A
• con AC-5a hasta 690 V valor asignado	19,4 A
• con AC-5b hasta 400 V valor asignado	13,2 A
• con AC-6a	
— hasta 230 V con valor de pico de intensidad n=20 valor asignado	9,6 A
— hasta 400 V con valor de pico de intensidad n=20 valor asignado	9,6 A
— hasta 500 V con valor de pico de intensidad n=20 valor asignado	9,6 A
— hasta 690 V con valor de pico de intensidad n=20 valor asignado	8,9 A
• con AC-6a	
— hasta 230 V con valor de pico de intensidad n=30 valor asignado	6,6 A
— hasta 400 V con valor de pico de intensidad n=30 valor asignado	6,4 A
— hasta 500 V con valor de pico de intensidad n=30 valor asignado	6,4 A
— hasta 690 V con valor de pico de intensidad n=30 valor asignado	6,4 A
sección mínima en circuito principal con valor asignado máximo AC-1	4 mm <sup>2</sup>
<b>intensidad de empleo para aprox. 200000 ciclos de maniobras con AC-4</b>	
• con 400 V valor asignado	5,5 A
• con 690 V valor asignado	4,4 A
<b>intensidad de empleo</b>	
• <b>con 1 vía de circulación de corriente con DC-1</b>	
— con 24 V valor asignado	20 A
— con 110 V valor asignado	2,1 A
— con 220 V valor asignado	0,8 A
— con 440 V valor asignado	0,6 A
— con 600 V valor asignado	0,6 A
• <b>con 2 vías de corriente en serie con DC-1</b>	
— con 24 V valor asignado	20 A
— con 110 V valor asignado	12 A
— con 220 V valor asignado	1,6 A
— con 440 V valor asignado	0,8 A

<ul style="list-style-type: none"> <li>— con 600 V valor asignado</li> </ul>	0,7 A
<ul style="list-style-type: none"> <li>● <b>con 3 vías de corriente en serie con DC-1</b></li> <li>— con 24 V valor asignado</li> <li>— con 110 V valor asignado</li> <li>— con 220 V valor asignado</li> <li>— con 440 V valor asignado</li> <li>— con 600 V valor asignado</li> </ul>	20 A 20 A 20 A 1,3 A 1 A
<ul style="list-style-type: none"> <li>● <b>con 1 vía de circulación de corriente con DC-3 con DC-5</b></li> <li>— con 24 V valor asignado</li> <li>— con 110 V valor asignado</li> </ul>	20 A 0,1 A
<ul style="list-style-type: none"> <li>● <b>con 2 vías de corriente en serie con DC-3 con DC-5</b></li> <li>— con 24 V valor asignado</li> <li>— con 110 V valor asignado</li> </ul>	20 A 0,35 A
<ul style="list-style-type: none"> <li>● <b>con 3 vías de corriente en serie con DC-3 con DC-5</b></li> <li>— con 24 V valor asignado</li> <li>— con 110 V valor asignado</li> <li>— con 220 V valor asignado</li> <li>— con 440 V valor asignado</li> <li>— con 600 V valor asignado</li> </ul>	20 A 20 A 1,5 A 0,2 A 0,2 A
<p><b>potencia de empleo</b></p> <ul style="list-style-type: none"> <li>● con AC-3</li> <li>— con 230 V valor asignado</li> <li>— con 400 V valor asignado</li> <li>— con 500 V valor asignado</li> <li>— con 690 V valor asignado</li> <li>● con AC-3e</li> <li>— con 230 V valor asignado</li> <li>— con 400 V valor asignado</li> <li>— con 500 V valor asignado</li> <li>— con 690 V valor asignado</li> </ul>	4 kW 7,5 kW 7,5 kW 7,5 kW 4 kW 7,5 kW 7,5 kW 7,5 kW
<p><b>potencia de empleo para aprox. 200000 ciclos de maniobras con AC-4</b></p> <ul style="list-style-type: none"> <li>● con 400 V valor asignado</li> <li>● con 690 V valor asignado</li> </ul>	2,5 kW 3,5 kW
<p><b>potencia aparente de empleo con AC-6a</b></p> <ul style="list-style-type: none"> <li>● hasta 230 V con valor de pico de intensidad n=20 valor asignado</li> <li>● hasta 400 V con valor de pico de intensidad n=20 valor asignado</li> <li>● hasta 500 V con valor de pico de intensidad n=20 valor asignado</li> <li>● hasta 690 V con valor de pico de intensidad n=20 valor asignado</li> </ul>	3,8 kVA 6,6 kVA 8,3 kVA 10,6 kVA
<p><b>potencia aparente de empleo con AC-6a</b></p> <ul style="list-style-type: none"> <li>● hasta 230 V con valor de pico de intensidad n=30 valor asignado</li> <li>● hasta 400 V con valor de pico de intensidad n=30 valor asignado</li> <li>● hasta 500 V con valor de pico de intensidad n=30 valor asignado</li> <li>● hasta 690 V con valor de pico de intensidad n=30 valor asignado</li> </ul>	2,5 kVA 4,4 kVA 5,5 kVA 7,6 kVA
<p><b>corriente de breve duración soportable con estado operativo frío hasta 40 °C</b></p> <ul style="list-style-type: none"> <li>● limitada a 1 s con corte de corriente máx.</li> <li>● limitada a 5 s con corte de corriente máx.</li> <li>● limitada a 10 s con corte de corriente máx.</li> <li>● limitada a 30 s con corte de corriente máx.</li> <li>● limitada a 60 s con corte de corriente máx.</li> </ul>	300 A; Utilizar sección mínima de acuerdo con el valor asignado AC-1 169 A; Utilizar sección mínima de acuerdo con el valor asignado AC-1 128 A; Utilizar sección mínima de acuerdo con el valor asignado AC-1 92 A; Utilizar sección mínima de acuerdo con el valor asignado AC-1 74 A; Utilizar sección mínima de acuerdo con el valor asignado AC-1
<p><b>frecuencia de maniobra en vacío</b></p>	

<ul style="list-style-type: none"> <li>● con AC</li> </ul>	10 000 1/h
<b>frecuencia de maniobra</b>	
<ul style="list-style-type: none"> <li>● con AC-1 máx.</li> </ul>	1 000 1/h
<ul style="list-style-type: none"> <li>● con AC-2 máx.</li> </ul>	750 1/h
<ul style="list-style-type: none"> <li>● con AC-3 máx.</li> </ul>	750 1/h
<ul style="list-style-type: none"> <li>● con AC-3e máx.</li> </ul>	750 1/h
<ul style="list-style-type: none"> <li>● con AC-4 máx.</li> </ul>	250 1/h
<b>Circuito de control/ Control por entrada</b>	
<b>tipo de corriente de la tensión de alimentación de mando</b>	AC
<b>tensión de alimentación del circuito de mando con AC</b>	
<ul style="list-style-type: none"> <li>● con 50 Hz valor asignado</li> </ul>	100 V
<ul style="list-style-type: none"> <li>● con 60 Hz valor asignado</li> </ul>	110 V
<b>factor de rango de trabajo tensión de alimentación de mando valor asignado de la bobina con AC</b>	
<ul style="list-style-type: none"> <li>● con 50 Hz</li> </ul>	0,8 ... 1,1
<ul style="list-style-type: none"> <li>● con 60 Hz</li> </ul>	0,85 ... 1,1
<b>potencia inicial aparente de la bobina con AC</b>	
<ul style="list-style-type: none"> <li>● con 50 Hz</li> </ul>	36 VA
<ul style="list-style-type: none"> <li>● con 60 Hz</li> </ul>	43 VA
<b>cos phi inductivo a la potencia de atracción de la bobina</b>	
<ul style="list-style-type: none"> <li>● con 50 Hz</li> </ul>	0,8
<ul style="list-style-type: none"> <li>● con 60 Hz</li> </ul>	0,8
<b>potencia de retención aparente de la bobina con AC</b>	
<ul style="list-style-type: none"> <li>● con 50 Hz</li> </ul>	5,9 VA
<ul style="list-style-type: none"> <li>● con 60 Hz</li> </ul>	6,5 VA
<b>cos phi inductivo con potencia de retención de la bobina</b>	
<ul style="list-style-type: none"> <li>● con 50 Hz</li> </ul>	0,24
<ul style="list-style-type: none"> <li>● con 60 Hz</li> </ul>	0,25
<b>retardo de cierre</b>	
<ul style="list-style-type: none"> <li>● con AC</li> </ul>	9 ... 35 ms
<b>retardo de apertura</b>	
<ul style="list-style-type: none"> <li>● con AC</li> </ul>	7 ... 13 ms
<b>duración de arco</b>	10 ... 15 ms
<b>tipo de control del accionamiento de maniobra</b>	Standard A1 - A2
<b>Circuito de corriente secundario</b>	
número de contactos NC para contactos auxiliares conmutación instantánea	1
intensidad de empleo con AC-12 máx.	10 A
<b>intensidad de empleo con AC-15</b>	
<ul style="list-style-type: none"> <li>● con 230 V valor asignado</li> </ul>	10 A
<ul style="list-style-type: none"> <li>● con 400 V valor asignado</li> </ul>	3 A
<ul style="list-style-type: none"> <li>● con 500 V valor asignado</li> </ul>	2 A
<ul style="list-style-type: none"> <li>● con 690 V valor asignado</li> </ul>	1 A
<b>intensidad de empleo con DC-12</b>	
<ul style="list-style-type: none"> <li>● con 24 V valor asignado</li> </ul>	10 A
<ul style="list-style-type: none"> <li>● con 48 V valor asignado</li> </ul>	6 A
<ul style="list-style-type: none"> <li>● con 60 V valor asignado</li> </ul>	6 A
<ul style="list-style-type: none"> <li>● con 110 V valor asignado</li> </ul>	3 A
<ul style="list-style-type: none"> <li>● con 125 V valor asignado</li> </ul>	2 A
<ul style="list-style-type: none"> <li>● con 220 V valor asignado</li> </ul>	1 A
<ul style="list-style-type: none"> <li>● con 600 V valor asignado</li> </ul>	0,15 A
<b>intensidad de empleo con DC-13</b>	
<ul style="list-style-type: none"> <li>● con 24 V valor asignado</li> </ul>	10 A
<ul style="list-style-type: none"> <li>● con 48 V valor asignado</li> </ul>	2 A
<ul style="list-style-type: none"> <li>● con 60 V valor asignado</li> </ul>	2 A
<ul style="list-style-type: none"> <li>● con 110 V valor asignado</li> </ul>	1 A
<ul style="list-style-type: none"> <li>● con 125 V valor asignado</li> </ul>	0,9 A
<ul style="list-style-type: none"> <li>● con 220 V valor asignado</li> </ul>	0,3 A

<ul style="list-style-type: none"> <li>con 600 V valor asignado</li> </ul>	0,1 A
<b>confiabilidad de contacto de los contactos auxiliares</b>	una conexión errónea por 100 millones (17 V, 1 mA)
<b>Valores nominales UL/CSA</b>	
<b>corriente a plena carga (FLA) para motor trifásico</b>	
<ul style="list-style-type: none"> <li>con 480 V valor asignado</li> </ul>	14 A
<ul style="list-style-type: none"> <li>con 600 V valor asignado</li> </ul>	11 A
<b>potencia mecánica entregada [hp]</b>	
<ul style="list-style-type: none"> <li>por motor monofásico <ul style="list-style-type: none"> <li>con 110/120 V valor asignado</li> <li>con 230 V valor asignado</li> </ul> </li> <li>para motor trifásico <ul style="list-style-type: none"> <li>con 200/208 V valor asignado</li> <li>con 220/230 V valor asignado</li> <li>con 460/480 V valor asignado</li> <li>con 575/600 V valor asignado</li> </ul> </li> </ul>	1 hp 2 hp 3 hp 5 hp 10 hp 10 hp
<b>capacidad de carga de los contactos auxiliares según UL</b>	A600 / Q600
<b>Protección contra cortocircuitos</b>	
<b>tipo de cartucho fusible</b>	
<ul style="list-style-type: none"> <li>para protección contra cortocircuitos del circuito principal <ul style="list-style-type: none"> <li>con tipo de coordinación 1 necesario</li> <li>con tipo de coordinación 2 necesario</li> </ul> </li> <li>para protección contra cortocircuitos del bloque de contactos auxiliares necesario</li> </ul>	gG: 50A (690V,100kA), aM: 25A (690V,100kA), BS88: 50A (415V,80kA) gG: 25A (690V,100kA), aM: 20A (690V,100kA), BS88: 25A (415V,80kA) gG: 10 A (500 V, 1 kA)
<b>Instalación/ fijación/ dimensiones</b>	
<b>posición de montaje</b>	con plano de montaje vertical, girable +/-180°; con plano de montaje vertical, inclinable +/-22,5° hacia delante y atrás
<b>tipo de fijación</b>	fijación por tornillo y abroche a perfil DIN de 35 mm según DIN EN 60715
<ul style="list-style-type: none"> <li>montaje en serie</li> </ul>	Sí
<b>altura</b>	58 mm
<b>anchura</b>	45 mm
<b>profundidad</b>	73 mm
<b>distancia que debe respetarse</b>	
<ul style="list-style-type: none"> <li>para montaje en serie <ul style="list-style-type: none"> <li>hacia adelante</li> <li>hacia arriba</li> <li>hacia abajo</li> <li>hacia un lado</li> </ul> </li> <li>a piezas puestas a tierra <ul style="list-style-type: none"> <li>hacia adelante</li> <li>hacia arriba</li> <li>hacia un lado</li> <li>hacia abajo</li> </ul> </li> <li>a piezas bajo tensión <ul style="list-style-type: none"> <li>hacia adelante</li> <li>hacia arriba</li> <li>hacia abajo</li> <li>hacia un lado</li> </ul> </li> </ul>	10 mm 10 mm 10 mm 0 mm 10 mm 10 mm 6 mm 10 mm 10 mm 10 mm 10 mm 10 mm 10 mm 6 mm
<b>Conexiones/ Bornes</b>	
<b>tipo de conexión eléctrica</b>	
<ul style="list-style-type: none"> <li>para circuito principal</li> <li>para circuito auxiliar y circuito de mando</li> <li>en contactor para contactos auxiliares</li> <li>de la bobina</li> </ul>	Conexión por terminal de cable de ojal conexión por terminal de cable de ojal Conexión por terminal de cable de ojal Conexión por terminal de cable de ojal
<b>Seguridad</b>	
<b>función del producto</b>	
<ul style="list-style-type: none"> <li>contacto espejo según IEC 60947-4-1</li> </ul>	Sí
valor B10 con alta tasa de demanda según SN 31920	1 000 000
<b>cuota de defectos peligrosos</b>	

<ul style="list-style-type: none"> <li>• con baja tasa de demanda según SN 31920</li> </ul>	40 %
<ul style="list-style-type: none"> <li>• con alta tasa de demanda según SN 31920</li> </ul>	73 %
tasa de fallos [valor FIT] con baja tasa de demanda según SN 31920	100 FIT
<b>grado de protección IP frontal según IEC 60529</b>	IP00
<b>aptitud para uso</b>	
<ul style="list-style-type: none"> <li>• desconexión de seguridad</li> </ul>	Sí

**Certificados/ Homologaciones**  
**General Product Approval**



[Confirmation](#)



[KC](#)



<b>EMC</b>	<b>Functional Safety/Safety of Machinery</b>	<b>Declaration of Conformity</b>	<b>Test Certificates</b>	
------------	--	----------------------------------	--------------------------	--



[Type Examination Certificate](#)

[UK Declaration of Conformity](#)



[Type Test Certificates/Test Report](#)

[Special Test Certificate](#)

**Marine / Shipping**



**Marine / Shipping**    **other**



[Confirmation](#)



**Más información**

Information- and Downloadcenter (Catálogos, Folletos,...)

<https://www.siemens.com/ic10>

Industry Mall (sistema de pedido online)

<https://mall.industry.siemens.com/mall/es/es/Catalog/product?mlfb=3RT2018-4AG62>

Generador CAx online

<http://support.automation.siemens.com/WW/CAxorder/default.aspx?lang=en&mlfb=3RT2018-4AG62>

Service&Support (Manuales, certificados, características, FAQ,...)

<https://support.industry.siemens.com/cs/ww/es/ps/3RT2018-4AG62>

Base de datos de imágenes (fotos de producto, dibujos acotados 2D, modelos 3D, esquemas de conexiones, macros EPLAN, ...)

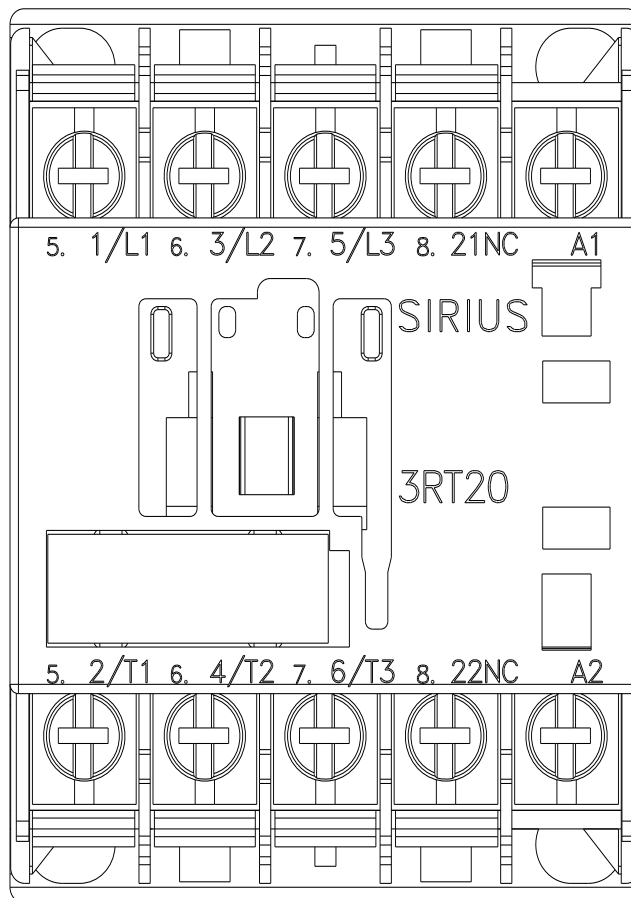
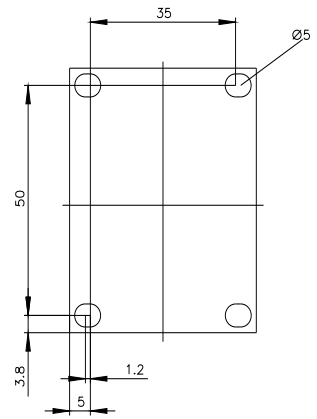
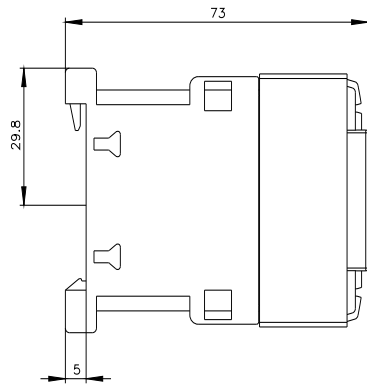
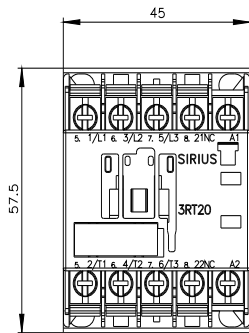
[http://www.automation.siemens.com/bilddb/cax\\_de.aspx?mlfb=3RT2018-4AG62&lang=en](http://www.automation.siemens.com/bilddb/cax_de.aspx?mlfb=3RT2018-4AG62&lang=en)

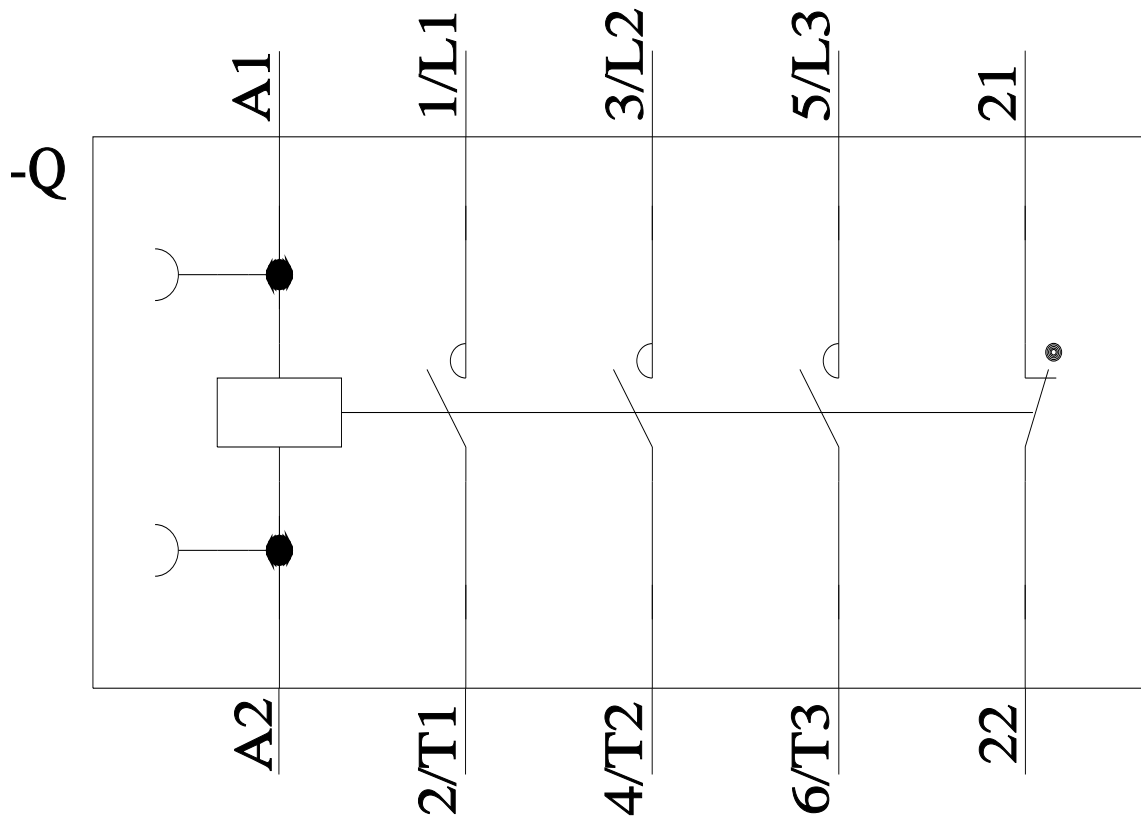
Curva característica: Comportamiento en disparo, I<sup>2</sup>t, Corriente de corte limitada

<https://support.industry.siemens.com/cs/ww/en/ps/3RT2018-4AG62/char>

Otras características (p. ej. vida útil eléctrica, frecuencia de maniobras)

<http://www.automation.siemens.com/bilddb/index.aspx?view=Search&mlfb=3RT2018-4AG62&objectype=14&gridview=view1>





Última modificación:

15/2/2022 