

Contactor de potencia, AC-3 12 A, 5,5 kW/400 V 1 NA, 24 V DC 0,7-1,25 * US, con varistor integrado, 3 polos tamaño S00 conexión por terminal de cable de ojal



nombre comercial del producto	SIRIUS
designación del producto	contactor de acoplamiento
denominación del tipo de producto	3RT2
Datos técnicos generales	
Tamaño del contactor	S00
Ampliación del producto	
<ul style="list-style-type: none"> Módulo de función para comunicación interruptor auxiliar 	<p>No</p> <p>No</p>
Pérdidas [W] con valor asignado de la intensidad	
<ul style="list-style-type: none"> con AC en estado operativo caliente con AC en estado operativo caliente por polo 	<p>3,6 W</p> <p>1,2 W</p>
Pérdidas [W] con valor asignado de la intensidad sin componente de corriente de carga típico	2,8 W
Resistencia a tensión de choque	
<ul style="list-style-type: none"> del circuito principal valor asignado del circuito auxiliar valor asignado 	<p>6 kV</p> <p>6 kV</p>
Tensión máxima admitida para separación de protección	

<ul style="list-style-type: none"> entre bobina y contactos principales según EN 60947-1 	400 V
grado de protección IP	
<ul style="list-style-type: none"> frontal 	IP00
<ul style="list-style-type: none"> del borne de conexión 	IP00
Resistencia a choques con choque rectangular	
<ul style="list-style-type: none"> con DC 	7,3g / 5 ms, 4,7g / 10 ms
Resistencia a choques con choque sinusoidal	
<ul style="list-style-type: none"> con DC 	11,4g / 5 ms, 7,3g / 10 ms
Vida útil mecánica (ciclos de maniobra)	
<ul style="list-style-type: none"> del contactor típico 	30 000 000
<ul style="list-style-type: none"> del contactor con bloque de contactos auxiliares montado para equipo electrónico típico 	5 000 000
<ul style="list-style-type: none"> del contactor con bloque de contactos auxiliares montado típico 	10 000 000
designaciones de referencia según IEC 81346-2:2009	Q

Condiciones ambiente

<ul style="list-style-type: none"> altitud de instalación con altura sobre el nivel del mar máx. 	2 000 m
<ul style="list-style-type: none"> temperatura ambiente durante el funcionamiento 	-25 ... +60 °C
<ul style="list-style-type: none"> temperatura ambiente durante el almacenamiento 	-55 ... +80 °C

Circuito de corriente principal

Número de polos para circuito principal	3
Número de contactos NA para contactos principales	3
<ul style="list-style-type: none"> Tensión de empleo con AC-3 valor asignado máx. 	690 V
Intensidad de empleo	
<ul style="list-style-type: none"> con AC-1 con 400 V <ul style="list-style-type: none"> — con temperatura ambiente de 40 °C valor asignado 	22 A
<ul style="list-style-type: none"> con AC-1 <ul style="list-style-type: none"> — hasta 690 V con temperatura ambiente de 40 °C valor asignado 	22 A
<ul style="list-style-type: none"> — hasta 690 V con temperatura ambiente de 60 °C valor asignado 	20 A
<ul style="list-style-type: none"> con AC-2 con 400 V valor asignado 	12 A
<ul style="list-style-type: none"> con AC-3 <ul style="list-style-type: none"> — con 400 V valor asignado 	12 A
<ul style="list-style-type: none"> — con 500 V valor asignado 	9,2 A
<ul style="list-style-type: none"> — con 690 V valor asignado 	6,7 A

• con AC-4 con 400 V valor asignado	8,5 A
• con AC-5a hasta 690 V valor asignado	19,4 A
• con AC-5b hasta 400 V valor asignado	9,9 A
• con AC-6a	
— hasta 230 V con valor de pico de intensidad n=20 valor asignado	7,2 A
— hasta 400 V con valor de pico de intensidad n=20 valor asignado	7,2 A
— hasta 500 V con valor de pico de intensidad n=20 valor asignado	7,2 A
— hasta 690 V con valor de pico de intensidad n=20 valor asignado	6,7 A
• con AC-6a	
— hasta 230 V con valor de pico de intensidad n=30 valor asignado	4,8 A
— hasta 400 V con valor de pico de intensidad n=30 valor asignado	4,8 A
— hasta 500 V con valor de pico de intensidad n=30 valor asignado	4,8 A
— hasta 690 V con valor de pico de intensidad n=30 valor asignado	4,8 A
Sección mínima en circuito principal	
• con valor asignado máximo AC-1	4 mm ²
Intensidad de empleo para aprox. 200000 ciclos de maniobras con AC-4	
• con 400 V valor asignado	4,1 A
• con 690 V valor asignado	3,3 A
Intensidad de empleo	
• con 1 vía de circulación de corriente con DC-1	
— con 24 V valor asignado	20 A
— con 110 V valor asignado	2,1 A
— con 220 V valor asignado	0,8 A
— con 440 V valor asignado	0,6 A
— con 600 V valor asignado	0,6 A
• con 2 vías de corriente en serie con DC-1	
— con 24 V valor asignado	20 A
— con 110 V valor asignado	12 A
— con 220 V valor asignado	1,6 A
— con 440 V valor asignado	0,8 A
— con 600 V valor asignado	0,7 A
• con 3 vías de corriente en serie con DC-1	
— con 24 V valor asignado	20 A
— con 110 V valor asignado	20 A

— con 220 V valor asignado	20 A
— con 440 V valor asignado	1,3 A
— con 600 V valor asignado	1 A
Intensidad de empleo	
• con 1 vía de circulación de corriente con DC-3 con DC-5	
— con 24 V valor asignado	20 A
— con 110 V valor asignado	0,1 A
• con 2 vías de corriente en serie con DC-3 con DC-5	
— con 24 V valor asignado	20 A
— con 110 V valor asignado	0,35 A
• con 3 vías de corriente en serie con DC-3 con DC-5	
— con 24 V valor asignado	20 A
— con 110 V valor asignado	20 A
— con 220 V valor asignado	1,5 A
— con 440 V valor asignado	0,2 A
— con 600 V valor asignado	0,2 A
Potencia de empleo	
• con AC-2 con 400 V valor asignado	5,5 kW
• con AC-3	
— con 230 V valor asignado	3 kW
— con 400 V valor asignado	5,5 kW
— con 500 V valor asignado	5,5 kW
— con 690 V valor asignado	5,5 kW
Potencia de empleo para aprox. 200000 ciclos de maniobras con AC-4	
• con 400 V valor asignado	2 kW
• con 690 V valor asignado	2,5 kW
Potencia aparente de empleo con AC-6a	
• hasta 230 V con valor de pico de intensidad n=20 valor asignado	2,8 kV·A
• hasta 400 V con valor de pico de intensidad n=20 valor asignado	4,9 kV·A
• hasta 500 V con valor de pico de intensidad n=20 valor asignado	6,2 kV·A
• hasta 690 V con valor de pico de intensidad n=20 valor asignado	8 kV·A
Potencia aparente de empleo con AC-6a	
• hasta 230 V con valor de pico de intensidad n=30 valor asignado	1,9 kV·A

<ul style="list-style-type: none"> • hasta 400 V con valor de pico de intensidad n=30 valor asignado 	3,3 kV·A
<ul style="list-style-type: none"> • hasta 500 V con valor de pico de intensidad n=30 valor asignado 	4,1 kV·A
<ul style="list-style-type: none"> • hasta 690 V con valor de pico de intensidad n=30 valor asignado 	5,7 kV·A
Corriente de breve duración soportable con estado operativo frío hasta 40 °C <ul style="list-style-type: none"> • limitada a 1 s con corte de corriente máx. • limitada a 5 s con corte de corriente máx. • limitada a 10 s con corte de corriente máx. • limitada a 30 s con corte de corriente máx. • limitada a 60 s con corte de corriente máx. 	200 A; Utilizar sección mínima de acuerdo con el valor asignado AC-1 123 A; Utilizar sección mínima de acuerdo con el valor asignado AC-1 96 A; Utilizar sección mínima de acuerdo con el valor asignado AC-1 74 A; Utilizar sección mínima de acuerdo con el valor asignado AC-1 61 A; Utilizar sección mínima de acuerdo con el valor asignado AC-1
Frecuencia de maniobra en vacío <ul style="list-style-type: none"> • con DC 	10 000 1/h
Frecuencia de maniobra <ul style="list-style-type: none"> • con AC-1 máx. • con AC-2 máx. • con AC-3 máx. • con AC-4 máx. 	1 000 1/h 750 1/h 750 1/h 250 1/h
Circuito de control/ Control por entrada	
Tipo de corriente de la alimentación de tensión de mando	DC
Tensión de alimentación del circuito de mando con DC <ul style="list-style-type: none"> • valor asignado 	24 V
Factor de rango de trabajo tensión de alimentación de mando valor asignado de la bobina con DC <ul style="list-style-type: none"> • Valor inicial • valor final 	0,7 1,25
Tipo de limitador de sobretensión	con varistor
Potencia inicial de la bobina con DC	2,8 W
Potencia de retención de la bobina con DC	2,8 W
Retardo de cierre <ul style="list-style-type: none"> • con DC 	30 ... 100 ms
Retardo de apertura <ul style="list-style-type: none"> • con DC 	7 ... 13 ms
Duración de arco	10 ... 15 ms
Tipo de control del accionamiento de maniobra	Standard A1 - A2

Circuito de corriente secundario

<ul style="list-style-type: none"> • Número de contactos NA para contactos auxiliares conmutación instantánea 	1
Intensidad de empleo con AC-12 máx.	10 A
<ul style="list-style-type: none"> • intensidad de empleo con AC-15 con 230 V valor asignado 	10 A
<ul style="list-style-type: none"> • intensidad de empleo con AC-15 con 400 V valor asignado 	3 A
<ul style="list-style-type: none"> • Intensidad de empleo con AC-15 con 500 V valor asignado 	2 A
<ul style="list-style-type: none"> • Intensidad de empleo con AC-15 con 690 V valor asignado 	1 A
<ul style="list-style-type: none"> • intensidad de empleo con DC-12 con 24 V valor asignado 	10 A
<ul style="list-style-type: none"> • intensidad de empleo con DC-12 con 48 V valor asignado 	6 A
<ul style="list-style-type: none"> • intensidad de empleo con DC-12 con 60 V valor asignado 	6 A
<ul style="list-style-type: none"> • intensidad de empleo con DC-12 con 110 V valor asignado 	3 A
<ul style="list-style-type: none"> • Intensidad de empleo con DC-12 con 125 V valor asignado 	2 A
<ul style="list-style-type: none"> • Intensidad de empleo con DC-12 con 220 V valor asignado 	1 A
<ul style="list-style-type: none"> • Intensidad de empleo con DC-12 con 600 V valor asignado 	0,15 A
<ul style="list-style-type: none"> • intensidad de empleo con DC-13 con 24 V valor asignado 	10 A
<ul style="list-style-type: none"> • intensidad de empleo con DC-13 con 48 V valor asignado 	2 A
<ul style="list-style-type: none"> • intensidad de empleo con DC-13 con 60 V valor asignado 	2 A
<ul style="list-style-type: none"> • intensidad de empleo con DC-13 con 110 V valor asignado 	1 A
<ul style="list-style-type: none"> • Intensidad de empleo con DC-13 con 125 V valor asignado 	0,9 A
<ul style="list-style-type: none"> • Intensidad de empleo con DC-13 con 220 V valor asignado 	0,3 A
<ul style="list-style-type: none"> • Intensidad de empleo con DC-13 con 600 V valor asignado 	0,1 A
Confiabilidad de contacto de los contactos auxiliares	una conexión errónea por 100 millones (17 V, 1 mA)

Valores nominales UL/CSA

Corriente a plena carga (FLA) para motor trifásico <ul style="list-style-type: none"> • con 480 V valor asignado 	11 A
--	------

<ul style="list-style-type: none"> • con 600 V valor asignado 	11 A
potencia mecánica entregada [hp]	
<ul style="list-style-type: none"> • por motor monofásico <ul style="list-style-type: none"> — con 110/120 V valor asignado — con 230 V valor asignado • para motor trifásico <ul style="list-style-type: none"> — con 200/208 V valor asignado — con 220/230 V valor asignado — con 460/480 V valor asignado — con 575/600 V valor asignado 	0,5 hp 2 hp 3 hp 3 hp 7,5 hp 10 hp
Capacidad de carga de los contactos auxiliares según UL	A600 / Q600

Protección contra cortocircuitos

Tipo de cartucho fusible	
<ul style="list-style-type: none"> • para protección contra cortocircuitos del circuito principal <ul style="list-style-type: none"> — con tipo de coordinación 1 necesario — con tipo de coordinación 2 necesario • para protección contra cortocircuitos del bloque de contactos auxiliares necesario 	gG: 50A (690V,100kA), aM: 20A (690V,100kA), BS88: 35A (415V,80kA) gG: 20A (690V,100kA), aM: 16A (690V, 100kA), BS88: 20A (415V, 80kA) gG: 10 A (500 V, 1 kA)

Instalación/ fijación/ dimensiones

posición de montaje	con plano de montaje vertical, girable +/-180°; con plano de montaje vertical, inclinable +/-22,5° hacia delante y atrás
<ul style="list-style-type: none"> • tipo de fijación • Tipo de fijación montaje en serie 	fijación por tornillo y abroche a perfil DIN de 35 mm según DIN EN 60715 Sí
altura	58 mm
anchura	45 mm
profundidad	73 mm
Distancia que debe respetarse	
<ul style="list-style-type: none"> • para montaje en serie <ul style="list-style-type: none"> — hacia adelante — hacia arriba — hacia abajo — hacia un lado • a piezas puestas a tierra <ul style="list-style-type: none"> — hacia adelante — hacia arriba — hacia un lado — hacia abajo 	10 mm 10 mm 10 mm 0 mm 10 mm 10 mm 6 mm 10 mm

• a piezas bajo tensión	
— hacia adelante	10 mm
— hacia arriba	10 mm
— hacia abajo	10 mm
— hacia un lado	6 mm

Conexiones/ Bornes

• Tipo de conexión eléctrica para circuito principal	Conexión por terminal de cable de ojal
• Tipo de conexión eléctrica para circuito auxiliar y circuito de mando	borne de cable anular
• Tipo de conexión eléctrica en contactor para contactos auxiliares	Conexión por terminal de cable de ojal
• Tipo de conexión eléctrica de la bobina	Conexión por terminal de cable de ojal

Seguridad

Valor B10	
• con alta tasa de demanda según SN 31920	1 000 000
Cuota de defectos peligrosos	
• con baja tasa de demanda según SN 31920	40 %
• con alta tasa de demanda según SN 31920	73 %
Tasa de fallos [valor FIT]	
• con baja tasa de demanda según SN 31920	100 FIT
Función del producto	
• contacto espejo según IEC 60947-4-1	No
Valor T1 para intervalo entre pruebas o vida útil según IEC 61508	20 y
Aptitud para uso desconexión de seguridad	Sí

Certificados/ Homologaciones

General Product Approval	EMC
--------------------------	-----



[KC](#)



Functional Safety/Safety of Machinery	Declaration of Conformity	Test Certificates	Marine / Shipping
---------------------------------------	---------------------------	-------------------	-------------------

[Type Examination Certificate](#)



[Miscellaneous](#)

[Type Test Certificates/Test Report](#)

[Special Test Certificate](#)



Marine / Shipping



other

[Confirmation](#)



Más información

Information- and Downloadcenter (Catálogos, Folletos,...)

<https://www.siemens.com/ic10>

Industry Mall (sistema de pedido online)

<https://mall.industry.siemens.com/mall/es/es/Catalog/product?mlfb=3RT2017-4LB41>

Generador CAx online

<http://support.automation.siemens.com/WW/CAxorder/default.aspx?lang=en&mlfb=3RT2017-4LB41>

Service&Support (Manuales, certificados, características, FAQ,...)

<https://support.industry.siemens.com/cs/ww/es/ps/3RT2017-4LB41>

Base de datos de imágenes (fotos de producto, dibujos acotados 2D, modelos 3D, esquemas de conexiones, macros

EPLAN, ...)

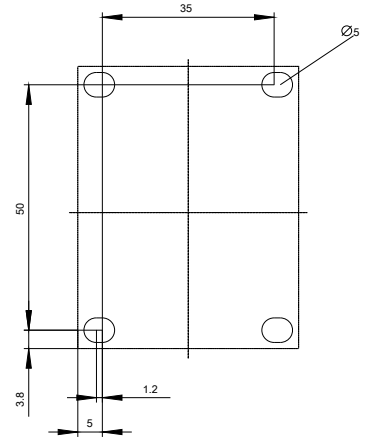
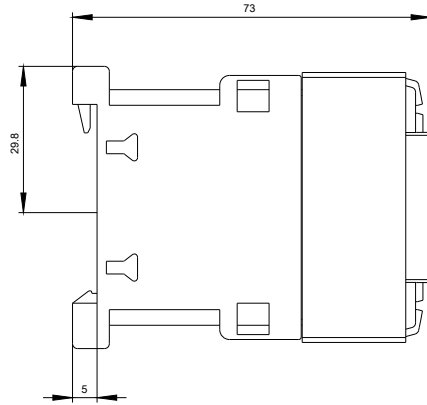
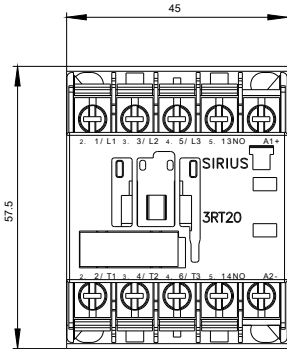
http://www.automation.siemens.com/bilddb/cax_de.aspx?mlfb=3RT2017-4LB41&lang=en

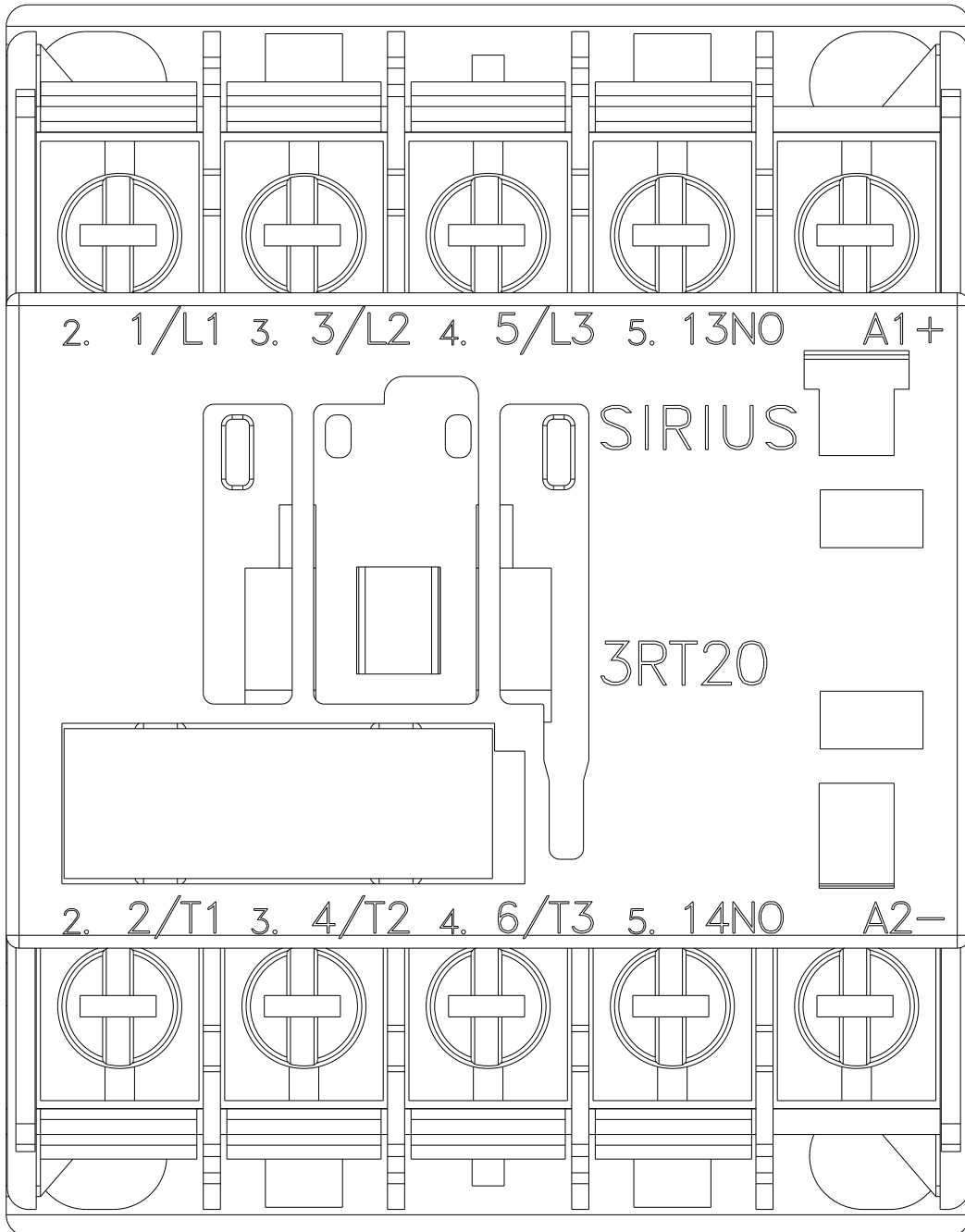
Curva característica: Comportamiento en disparo, I²t, Corriente de corte limitada

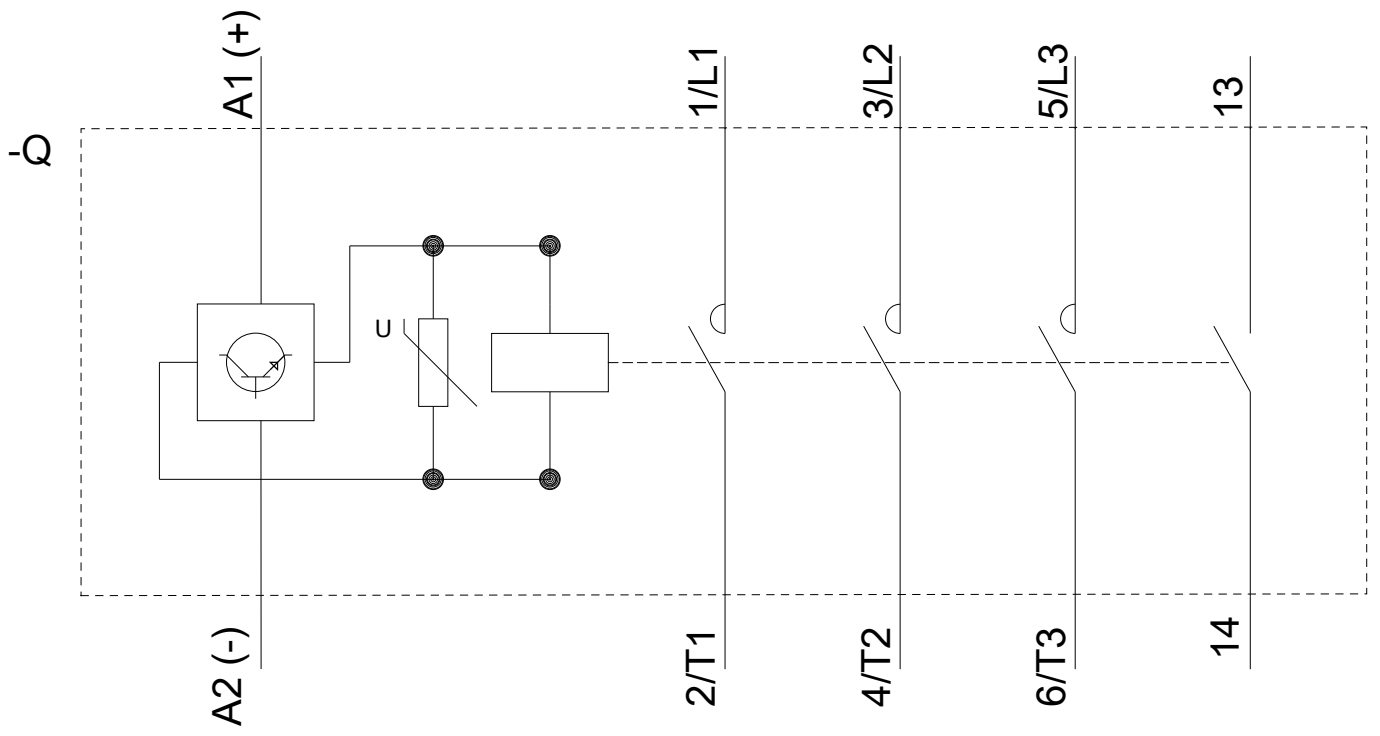
<https://support.industry.siemens.com/cs/ww/en/ps/3RT2017-4LB41/char>

Otras características (p. ej. vida útil eléctrica, frecuencia de maniobras)

<http://www.automation.siemens.com/bilddb/index.aspx?view=Search&mlfb=3RT2017-4LB41&objecttype=14&gridview=view1>







Última modificación:

13/08/2020