

Contactor de potencia, AC-3 12 A, 5,5 kW/400 V 1 NA, 230 V AC, 50/60 Hz 3 polos, tamaño S00 conexión por terminal de cable de ojal



nombre comercial del producto	SIRIUS
designación del producto	Contactor de potencia
denominación del tipo de producto	3RT2

### Datos técnicos generales

Tamaño del contactor	S00
Ampliación del producto	
<ul style="list-style-type: none"> <li>Módulo de función para comunicación</li> </ul>	No
<ul style="list-style-type: none"> <li>interruptor auxiliar</li> </ul>	Sí
Pérdidas [W] con valor asignado de la intensidad	
<ul style="list-style-type: none"> <li>con AC en estado operativo caliente</li> </ul>	3,6 W
<ul style="list-style-type: none"> <li>con AC en estado operativo caliente por polo</li> </ul>	1,2 W
Pérdidas [W] con valor asignado de la intensidad sin componente de corriente de carga típico	5,7 W
Resistencia a tensión de choque	
<ul style="list-style-type: none"> <li>del circuito principal valor asignado</li> </ul>	6 kV
<ul style="list-style-type: none"> <li>del circuito auxiliar valor asignado</li> </ul>	6 kV
Tensión máxima admitida para separación de protección	

<ul style="list-style-type: none"> <li>entre bobina y contactos principales según EN 60947-1</li> </ul>	400 V
<b>grado de protección IP</b> <ul style="list-style-type: none"> <li>frontal</li> <li>del borne de conexión</li> </ul>	IP00 IP00
<b>Resistencia a choques con choque rectangular</b> <ul style="list-style-type: none"> <li>con AC</li> </ul>	7,3g / 5 ms, 4,7g / 10 ms
<b>Resistencia a choques con choque sinusoidal</b> <ul style="list-style-type: none"> <li>con AC</li> </ul>	11,4g / 5 ms, 7,3g / 10 ms
<b>Vida útil mecánica (ciclos de maniobra)</b> <ul style="list-style-type: none"> <li>del contactor típico</li> <li>del contactor con bloque de contactos auxiliares montado para equipo electrónico típico</li> <li>del contactor con bloque de contactos auxiliares montado típico</li> </ul>	30 000 000 5 000 000 10 000 000
<b>designaciones de referencia según IEC 81346-2:2009</b>	Q

#### Condiciones ambiente

<ul style="list-style-type: none"> <li>altitud de instalación con altura sobre el nivel del mar máx.</li> </ul>	2 000 m
<ul style="list-style-type: none"> <li>temperatura ambiente durante el funcionamiento</li> </ul>	-25 ... +60 °C
<ul style="list-style-type: none"> <li>temperatura ambiente durante el almacenamiento</li> </ul>	-55 ... +80 °C

#### Circuito de corriente principal

<b>Número de polos para circuito principal</b>	3
<b>Número de contactos NA para contactos principales</b>	3
<ul style="list-style-type: none"> <li>Tensión de empleo con AC-3 valor asignado máx.</li> </ul>	690 V
<b>Intensidad de empleo</b> <ul style="list-style-type: none"> <li>con AC-1 con 400 V           <ul style="list-style-type: none"> <li>— con temperatura ambiente de 40 °C valor asignado</li> </ul> </li> <li>con AC-1           <ul style="list-style-type: none"> <li>— hasta 690 V con temperatura ambiente de 40 °C valor asignado</li> <li>— hasta 690 V con temperatura ambiente de 60 °C valor asignado</li> </ul> </li> <li>con AC-2 con 400 V valor asignado</li> <li>con AC-3           <ul style="list-style-type: none"> <li>— con 400 V valor asignado</li> <li>— con 500 V valor asignado</li> <li>— con 690 V valor asignado</li> </ul> </li> </ul>	22 A 22 A 20 A 12 A 12 A 9,2 A 6,7 A

• con AC-4 con 400 V valor asignado	8,5 A
• con AC-5a hasta 690 V valor asignado	19,4 A
• con AC-5b hasta 400 V valor asignado	9,9 A
• con AC-6a	
— hasta 230 V con valor de pico de intensidad n=20 valor asignado	7,2 A
— hasta 400 V con valor de pico de intensidad n=20 valor asignado	7,2 A
— hasta 500 V con valor de pico de intensidad n=20 valor asignado	7,2 A
— hasta 690 V con valor de pico de intensidad n=20 valor asignado	6,7 A
• con AC-6a	
— hasta 230 V con valor de pico de intensidad n=30 valor asignado	4,8 A
— hasta 400 V con valor de pico de intensidad n=30 valor asignado	4,8 A
— hasta 500 V con valor de pico de intensidad n=30 valor asignado	4,8 A
— hasta 690 V con valor de pico de intensidad n=30 valor asignado	4,8 A
<b>Sección mínima en circuito principal</b>	
• con valor asignado máximo AC-1	4 mm <sup>2</sup>
<b>Intensidad de empleo para aprox. 200000 ciclos de maniobras con AC-4</b>	
• con 400 V valor asignado	4,1 A
• con 690 V valor asignado	3,3 A
<b>Intensidad de empleo</b>	
• con 1 vía de circulación de corriente con DC-1	
— con 24 V valor asignado	20 A
— con 110 V valor asignado	2,1 A
— con 220 V valor asignado	0,8 A
— con 440 V valor asignado	0,6 A
— con 600 V valor asignado	0,6 A
• con 2 vías de corriente en serie con DC-1	
— con 24 V valor asignado	20 A
— con 110 V valor asignado	12 A
— con 220 V valor asignado	1,6 A
— con 440 V valor asignado	0,8 A
— con 600 V valor asignado	0,7 A
• con 3 vías de corriente en serie con DC-1	
— con 24 V valor asignado	20 A
— con 110 V valor asignado	20 A

— con 220 V valor asignado	20 A
— con 440 V valor asignado	1,3 A
— con 600 V valor asignado	1 A
<b>Intensidad de empleo</b>	
• con 1 vía de circulación de corriente con DC-3 con DC-5	
— con 24 V valor asignado	20 A
— con 110 V valor asignado	0,1 A
• con 2 vías de corriente en serie con DC-3 con DC-5	
— con 24 V valor asignado	20 A
— con 110 V valor asignado	0,35 A
• con 3 vías de corriente en serie con DC-3 con DC-5	
— con 24 V valor asignado	20 A
— con 110 V valor asignado	20 A
— con 220 V valor asignado	1,5 A
— con 440 V valor asignado	0,2 A
— con 600 V valor asignado	0,2 A
<b>Potencia de empleo</b>	
• con AC-2 con 400 V valor asignado	5,5 kW
• con AC-3	
— con 230 V valor asignado	3 kW
— con 400 V valor asignado	5,5 kW
— con 500 V valor asignado	5,5 kW
— con 690 V valor asignado	5,5 kW
<b>Potencia de empleo para aprox. 200000 ciclos de maniobras con AC-4</b>	
• con 400 V valor asignado	2 kW
• con 690 V valor asignado	2,5 kW
<b>Potencia aparente de empleo con AC-6a</b>	
• hasta 230 V con valor de pico de intensidad n=20 valor asignado	2,8 kV·A
• hasta 400 V con valor de pico de intensidad n=20 valor asignado	4,9 kV·A
• hasta 500 V con valor de pico de intensidad n=20 valor asignado	6,2 kV·A
• hasta 690 V con valor de pico de intensidad n=20 valor asignado	8 kV·A
<b>Potencia aparente de empleo con AC-6a</b>	
• hasta 230 V con valor de pico de intensidad n=30 valor asignado	1,9 kV·A

<ul style="list-style-type: none"> <li>• hasta 400 V con valor de pico de intensidad n=30 valor asignado</li> </ul>	3,3 kV·A
<ul style="list-style-type: none"> <li>• hasta 500 V con valor de pico de intensidad n=30 valor asignado</li> </ul>	4,1 kV·A
<ul style="list-style-type: none"> <li>• hasta 690 V con valor de pico de intensidad n=30 valor asignado</li> </ul>	5,7 kV·A
<b>Corriente de breve duración soportable con estado operativo frío hasta 40 °C</b>	
<ul style="list-style-type: none"> <li>• limitada a 1 s con corte de corriente máx.</li> </ul>	200 A; Utilizar sección mínima de acuerdo con el valor asignado AC-1
<ul style="list-style-type: none"> <li>• limitada a 5 s con corte de corriente máx.</li> </ul>	123 A; Utilizar sección mínima de acuerdo con el valor asignado AC-1
<ul style="list-style-type: none"> <li>• limitada a 10 s con corte de corriente máx.</li> </ul>	96 A; Utilizar sección mínima de acuerdo con el valor asignado AC-1
<ul style="list-style-type: none"> <li>• limitada a 30 s con corte de corriente máx.</li> </ul>	74 A; Utilizar sección mínima de acuerdo con el valor asignado AC-1
<ul style="list-style-type: none"> <li>• limitada a 60 s con corte de corriente máx.</li> </ul>	61 A; Utilizar sección mínima de acuerdo con el valor asignado AC-1
<b>Frecuencia de maniobra en vacío</b>	
<ul style="list-style-type: none"> <li>• con AC</li> </ul>	10 000 1/h
<b>Frecuencia de maniobra</b>	
<ul style="list-style-type: none"> <li>• con AC-1 máx.</li> </ul>	1 000 1/h
<ul style="list-style-type: none"> <li>• con AC-2 máx.</li> </ul>	750 1/h
<ul style="list-style-type: none"> <li>• con AC-3 máx.</li> </ul>	750 1/h
<ul style="list-style-type: none"> <li>• con AC-4 máx.</li> </ul>	250 1/h
<b>Circuito de control/ Control por entrada</b>	
<b>Tipo de corriente de la alimentación de tensión de mando</b>	AC
<b>Tensión de alimentación del circuito de mando con AC</b>	
<ul style="list-style-type: none"> <li>• con 50 Hz valor asignado</li> </ul>	230 V
<ul style="list-style-type: none"> <li>• con 60 Hz valor asignado</li> </ul>	230 V
<b>Factor de rango de trabajo tensión de alimentación de mando valor asignado de la bobina con AC</b>	
<ul style="list-style-type: none"> <li>• con 50 Hz</li> </ul>	0,8 ... 1,1
<ul style="list-style-type: none"> <li>• con 60 Hz</li> </ul>	0,85 ... 1,1
<b>Potencia inicial aparente de la bobina con AC</b>	
<ul style="list-style-type: none"> <li>• con 50 Hz</li> </ul>	37 V·A
<ul style="list-style-type: none"> <li>• con 60 Hz</li> </ul>	33 V·A
<b>Cos phi inductivo a la potencia de atracción de la bobina</b>	
<ul style="list-style-type: none"> <li>• con 50 Hz</li> </ul>	0,8
<ul style="list-style-type: none"> <li>• con 60 Hz</li> </ul>	0,75
<b>Potencia de retención aparente de la bobina con AC</b>	

<ul style="list-style-type: none"> <li>• con 50 Hz</li> <li>• con 60 Hz</li> </ul>	5,7 V·A 4,4 V·A
<b>Cos phi inductivo con potencia de retención de la bobina</b>	
<ul style="list-style-type: none"> <li>• con 50 Hz</li> <li>• con 60 Hz</li> </ul>	0,25 0,25
<b>Retardo de cierre</b>	
<ul style="list-style-type: none"> <li>• con AC</li> </ul>	8 ... 33 ms
<b>Retardo de apertura</b>	
<ul style="list-style-type: none"> <li>• con AC</li> </ul>	4 ... 15 ms
<b>Duración de arco</b>	10 ... 15 ms
<b>Tipo de control del accionamiento de maniobra</b>	Standard A1 - A2

Circuito de corriente secundario	
<ul style="list-style-type: none"> <li>• Número de contactos NA para contactos auxiliares conmutación instantánea</li> </ul>	1
<b>Intensidad de empleo con AC-12 máx.</b>	10 A
<ul style="list-style-type: none"> <li>• intensidad de empleo con AC-15 con 230 V valor asignado</li> <li>• intensidad de empleo con AC-15 con 400 V valor asignado</li> <li>• Intensidad de empleo con AC-15 con 500 V valor asignado</li> <li>• Intensidad de empleo con AC-15 con 690 V valor asignado</li> <li>• intensidad de empleo con DC-12 con 24 V valor asignado</li> <li>• intensidad de empleo con DC-12 con 48 V valor asignado</li> <li>• intensidad de empleo con DC-12 con 60 V valor asignado</li> <li>• intensidad de empleo con DC-12 con 110 V valor asignado</li> <li>• Intensidad de empleo con DC-12 con 125 V valor asignado</li> <li>• Intensidad de empleo con DC-12 con 220 V valor asignado</li> <li>• Intensidad de empleo con DC-12 con 600 V valor asignado</li> </ul>	10 A 3 A 2 A 1 A 10 A 6 A 6 A 3 A 2 A 1 A 0,15 A
<ul style="list-style-type: none"> <li>• intensidad de empleo con DC-13 con 24 V valor asignado</li> <li>• intensidad de empleo con DC-13 con 48 V valor asignado</li> <li>• intensidad de empleo con DC-13 con 60 V valor asignado</li> </ul>	10 A 2 A 2 A

• intensidad de empleo con DC-13 con 110 V valor asignado	1 A
• Intensidad de empleo con DC-13 con 125 V valor asignado	0,9 A
• Intensidad de empleo con DC-13 con 220 V valor asignado	0,3 A
• Intensidad de empleo con DC-13 con 600 V valor asignado	0,1 A
<b>Confiabilidad de contacto de los contactos auxiliares</b>	una conexión errónea por 100 millones (17 V, 1 mA)

### Valores nominales UL/CSA

<b>Corriente a plena carga (FLA) para motor trifásico</b>	
• con 480 V valor asignado	11 A
• con 600 V valor asignado	11 A
<b>potencia mecánica entregada [hp]</b>	
• por motor monofásico	
— con 110/120 V valor asignado	0,5 hp
— con 230 V valor asignado	2 hp
• para motor trifásico	
— con 200/208 V valor asignado	3 hp
— con 220/230 V valor asignado	3 hp
— con 460/480 V valor asignado	7,5 hp
— con 575/600 V valor asignado	10 hp
<b>Capacidad de carga de los contactos auxiliares según UL</b>	A600 / Q600

### Protección contra cortocircuitos

<b>Tipo de cartucho fusible</b>	
• para protección contra cortocircuitos del circuito principal	
— con tipo de coordinación 1 necesario	gG: 50A (690V,100kA), aM: 20A (690V,100kA), BS88: 35A (415V,80kA)
— con tipo de coordinación 2 necesario	gG: 20A (690V,100kA), aM: 16A (690V, 100kA), BS88: 20A (415V, 80kA)
• para protección contra cortocircuitos del bloque de contactos auxiliares necesario	gG: 10 A (500 V, 1 kA)

### Instalación/ fijación/ dimensiones

<b>posición de montaje</b>	con plano de montaje vertical, girable +/-180°; con plano de montaje vertical, inclinable +/-22,5° hacia delante y atrás
• <b>tipo de fijación</b>	fijación por tornillo y abroche a perfil DIN de 35 mm según DIN EN 60715
• Tipo de fijación montaje en serie	Sí
<b>altura</b>	58 mm
<b>anchura</b>	45 mm
<b>profundidad</b>	73 mm

<b>Distancia que debe respetarse</b>	
<ul style="list-style-type: none"> <li>• para montaje en serie               <ul style="list-style-type: none"> <li>— hacia adelante</li> <li>— hacia arriba</li> <li>— hacia abajo</li> <li>— hacia un lado</li> </ul> </li> <li>• a piezas puestas a tierra               <ul style="list-style-type: none"> <li>— hacia adelante</li> <li>— hacia arriba</li> <li>— hacia un lado</li> <li>— hacia abajo</li> </ul> </li> <li>• a piezas bajo tensión               <ul style="list-style-type: none"> <li>— hacia adelante</li> <li>— hacia arriba</li> <li>— hacia abajo</li> <li>— hacia un lado</li> </ul> </li> </ul>	<p>10 mm</p> <p>10 mm</p> <p>10 mm</p> <p>0 mm</p> <p>10 mm</p> <p>10 mm</p> <p>6 mm</p> <p>10 mm</p> <p>10 mm</p> <p>10 mm</p> <p>6 mm</p>

<b>Conexiones/ Bornes</b>	
<ul style="list-style-type: none"> <li>• Tipo de conexión eléctrica para circuito principal</li> <li>• Tipo de conexión eléctrica para circuito auxiliar y circuito de mando</li> <li>• Tipo de conexión eléctrica en contactor para contactos auxiliares</li> <li>• Tipo de conexión eléctrica de la bobina</li> </ul>	<p>Conexión por terminal de cable de ojal</p> <p>borne de cable anular</p> <p>Conexión por terminal de cable de ojal</p> <p>Conexión por terminal de cable de ojal</p>

<b>Seguridad</b>	
<b>Valor B10</b>	
<ul style="list-style-type: none"> <li>• con alta tasa de demanda según SN 31920</li> </ul>	1 000 000
<b>Cuota de defectos peligrosos</b>	
<ul style="list-style-type: none"> <li>• con baja tasa de demanda según SN 31920</li> <li>• con alta tasa de demanda según SN 31920</li> </ul>	<p>40 %</p> <p>73 %</p>
<b>Tasa de fallos [valor FIT]</b>	
<ul style="list-style-type: none"> <li>• con baja tasa de demanda según SN 31920</li> </ul>	100 FIT
<b>Función del producto</b>	
<ul style="list-style-type: none"> <li>• contacto espejo según IEC 60947-4-1</li> </ul>	Sí
<b>Valor T1 para intervalo entre pruebas o vida útil según IEC 61508</b>	20 y
Aptitud para uso desconexión de seguridad	Sí

### Certificados/ Homologaciones



General Product Approval	EMC
--------------------------	-----



[KC](#)



Functional Safety/Safety of Machinery	Declaration of Conformity	Test Certificates	Marine / Shipping
---------------------------------------	---------------------------	-------------------	-------------------

[Type Examination Certificate](#)



[Miscellaneous](#)

[Type Test Certificates/Test Report](#)

[Special Test Certificate](#)



Marine / Shipping
-------------------



other
-------

[Confirmation](#)



Más información
-----------------

**Information- and Downloadcenter (Catálogos, Folletos,...)**

<https://www.siemens.com/ic10>

**Industry Mall (sistema de pedido online)**

<https://mall.industry.siemens.com/mall/es/es/Catalog/product?mlfb=3RT2017-4AP01>

**Generador CAx online**

<http://support.automation.siemens.com/WW/CAxorder/default.aspx?lang=en&mlfb=3RT2017-4AP01>

**Service&Support (Manuales, certificados, características, FAQ,...)**

<https://support.industry.siemens.com/cs/ww/en/ps/3RT2017-4AP01>

**Base de datos de imágenes (fotos de producto, dibujos acotados 2D, modelos 3D, esquemas de conexiones, macros**

**EPLAN, ...)**

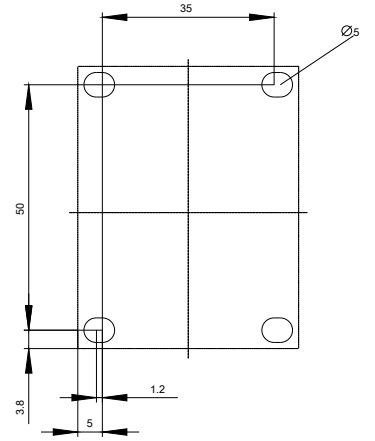
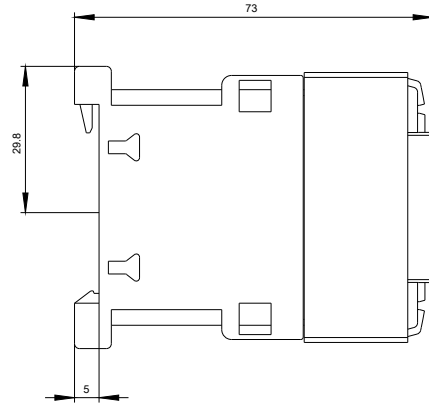
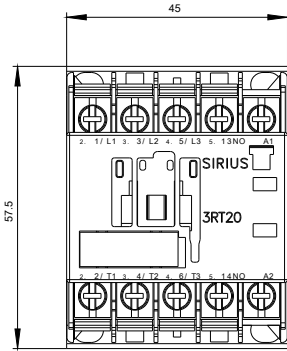
[http://www.automation.siemens.com/bilddb/cax\\_de.aspx?mlfb=3RT2017-4AP01&lang=en](http://www.automation.siemens.com/bilddb/cax_de.aspx?mlfb=3RT2017-4AP01&lang=en)

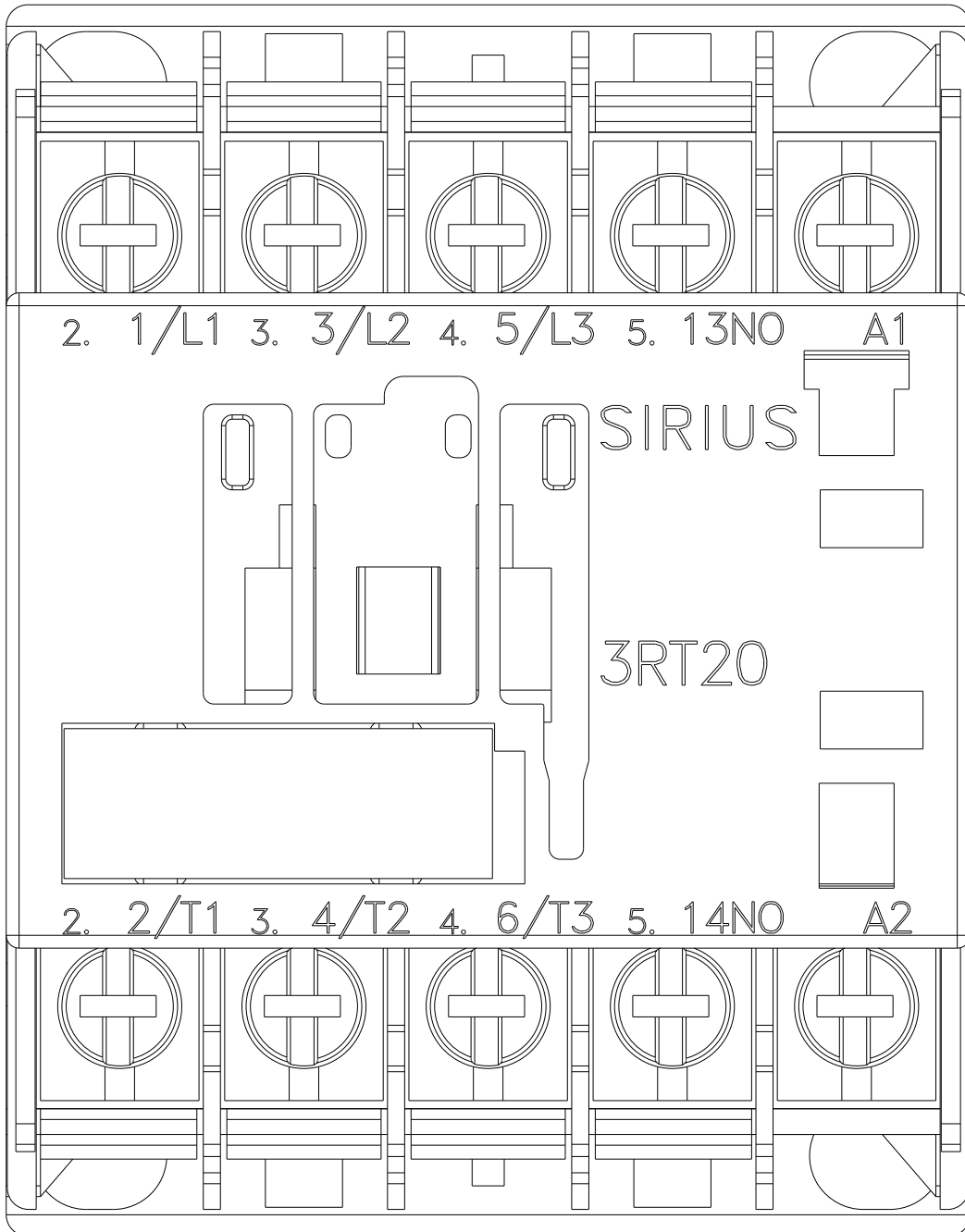
**Curva característica: Comportamiento en disparo, I<sup>2</sup>t, Corriente de corte limitada**

<https://support.industry.siemens.com/cs/ww/en/ps/3RT2017-4AP01/char>

**Otras características (p. ej. vida útil eléctrica, frecuencia de maniobras)**

<http://www.automation.siemens.com/bilddb/index.aspx?view=Search&mlfb=3RT2017-4AP01&objecttype=14&gridview=view1>







Última modificación:

13/08/2020