

contactor de potencia, AC-3 7 A, 3 kW/400 V 1 NA, 24 V DC 0,7-1,25  
 \* US, 3 polos tamaño S00, conexión por tornillo apto para salidas  
 PLC no con contacto auxiliar ampliable



nombre comercial del producto	SIRIUS
designación del producto	contactor de acoplamiento
denominación del tipo de producto	3RT2

### Datos técnicos generales

Tamaño del contactor	S00
Ampliación del producto	
<ul style="list-style-type: none"> <li>Módulo de función para comunicación</li> <li>interruptor auxiliar</li> </ul>	No No
Pérdidas [W] con valor asignado de la intensidad	
<ul style="list-style-type: none"> <li>con AC en estado operativo caliente</li> <li>con AC en estado operativo caliente por polo</li> </ul>	1,2 W 0,4 W
Pérdidas [W] con valor asignado de la intensidad sin componente de corriente de carga típico	2,8 W
Resistencia a tensión de choque	
<ul style="list-style-type: none"> <li>del circuito principal valor asignado</li> <li>del circuito auxiliar valor asignado</li> </ul>	6 kV 6 kV
Tensión máxima admitida para separación de protección	

<ul style="list-style-type: none"> <li>entre bobina y contactos principales según EN 60947-1</li> </ul>	400 V
<b>grado de protección IP</b>	
<ul style="list-style-type: none"> <li>frontal</li> </ul>	IP20
<ul style="list-style-type: none"> <li>del borne de conexión</li> </ul>	IP20
<b>Resistencia a choques con choque rectangular</b>	
<ul style="list-style-type: none"> <li>con DC</li> </ul>	6,7g / 5 ms, 4,2g / 10 ms
<b>Resistencia a choques con choque sinusoidal</b>	
<ul style="list-style-type: none"> <li>con DC</li> </ul>	10,5g / 5 ms, 6,6g / 10 ms
<b>Vida útil mecánica (ciclos de maniobra)</b>	
<ul style="list-style-type: none"> <li>del contactor típico</li> </ul>	30 000 000
<b>designaciones de referencia según IEC 81346-2:2009</b>	Q

#### Condiciones ambiente

<ul style="list-style-type: none"> <li>altitud de instalación con altura sobre el nivel del mar máx.</li> </ul>	2 000 m
<ul style="list-style-type: none"> <li>temperatura ambiente durante el funcionamiento</li> </ul>	-25 ... +60 °C
<ul style="list-style-type: none"> <li>temperatura ambiente durante el almacenamiento</li> </ul>	-55 ... +80 °C

#### Circuito de corriente principal

<b>Número de polos para circuito principal</b>	3
<b>Número de contactos NA para contactos principales</b>	3
<ul style="list-style-type: none"> <li>Tensión de empleo con AC-3 valor asignado máx.</li> </ul>	690 V
<b>Intensidad de empleo</b>	
<ul style="list-style-type: none"> <li>con AC-1 con 400 V <ul style="list-style-type: none"> <li>— con temperatura ambiente de 40 °C valor asignado</li> </ul> </li> </ul>	18 A
<ul style="list-style-type: none"> <li>con AC-1 <ul style="list-style-type: none"> <li>— hasta 690 V con temperatura ambiente de 40 °C valor asignado</li> </ul> </li> </ul>	18 A
<ul style="list-style-type: none"> <li>— hasta 690 V con temperatura ambiente de 60 °C valor asignado</li> </ul>	16 A
<ul style="list-style-type: none"> <li>con AC-2 con 400 V valor asignado</li> </ul>	7 A
<ul style="list-style-type: none"> <li>con AC-3 <ul style="list-style-type: none"> <li>— con 400 V valor asignado</li> </ul> </li> </ul>	7 A
<ul style="list-style-type: none"> <li>— con 500 V valor asignado</li> </ul>	6 A
<ul style="list-style-type: none"> <li>— con 690 V valor asignado</li> </ul>	4,9 A
<ul style="list-style-type: none"> <li>con AC-4 con 400 V valor asignado</li> </ul>	6,5 A
<ul style="list-style-type: none"> <li>con AC-5a hasta 690 V valor asignado</li> </ul>	15,8 A
<ul style="list-style-type: none"> <li>con AC-5b hasta 400 V valor asignado</li> </ul>	5,8 A

<ul style="list-style-type: none"> <li>• con AC-6a               <ul style="list-style-type: none"> <li>— hasta 230 V con valor de pico de intensidad n=20 valor asignado</li> <li>— hasta 400 V con valor de pico de intensidad n=20 valor asignado</li> <li>— hasta 500 V con valor de pico de intensidad n=20 valor asignado</li> <li>— hasta 690 V con valor de pico de intensidad n=20 valor asignado</li> </ul> </li> <li>• con AC-6a               <ul style="list-style-type: none"> <li>— hasta 230 V con valor de pico de intensidad n=30 valor asignado</li> <li>— hasta 400 V con valor de pico de intensidad n=30 valor asignado</li> <li>— hasta 500 V con valor de pico de intensidad n=30 valor asignado</li> <li>— hasta 690 V con valor de pico de intensidad n=30 valor asignado</li> </ul> </li> </ul>	<p>4 A</p> <p>4 A</p> <p>3,8 A</p> <p>3,6 A</p> <p>2,7 A</p> <p>2,7 A</p> <p>2,5 A</p> <p>2,4 A</p>
<b>Sección mínima en circuito principal</b> <ul style="list-style-type: none"> <li>• con valor asignado máximo AC-1</li> </ul>	2,5 mm <sup>2</sup>
<b>Intensidad de empleo para aprox. 200000 ciclos de maniobras con AC-4</b> <ul style="list-style-type: none"> <li>• con 400 V valor asignado</li> <li>• con 690 V valor asignado</li> </ul>	<p>2,6 A</p> <p>1,8 A</p>
<b>Intensidad de empleo</b> <ul style="list-style-type: none"> <li>• con 1 vía de circulación de corriente con DC-1               <ul style="list-style-type: none"> <li>— con 24 V valor asignado</li> <li>— con 110 V valor asignado</li> <li>— con 220 V valor asignado</li> <li>— con 440 V valor asignado</li> <li>— con 600 V valor asignado</li> </ul> </li> <li>• con 2 vías de corriente en serie con DC-1               <ul style="list-style-type: none"> <li>— con 24 V valor asignado</li> <li>— con 110 V valor asignado</li> <li>— con 220 V valor asignado</li> <li>— con 440 V valor asignado</li> <li>— con 600 V valor asignado</li> </ul> </li> <li>• con 3 vías de corriente en serie con DC-1               <ul style="list-style-type: none"> <li>— con 24 V valor asignado</li> <li>— con 110 V valor asignado</li> <li>— con 220 V valor asignado</li> <li>— con 440 V valor asignado</li> <li>— con 600 V valor asignado</li> </ul> </li> </ul>	<p>15 A</p> <p>1,5 A</p> <p>0,6 A</p> <p>0,42 A</p> <p>0,42 A</p> <p>15 A</p> <p>8,4 A</p> <p>1,2 A</p> <p>0,6 A</p> <p>0,5 A</p> <p>15 A</p> <p>15 A</p> <p>15 A</p> <p>0,9 A</p> <p>0,7 A</p>

<p><b>Intensidad de empleo</b></p> <ul style="list-style-type: none"> <li>• con 1 vía de circulación de corriente con DC-3 con DC-5 <ul style="list-style-type: none"> <li>— con 24 V valor asignado</li> <li>— con 110 V valor asignado</li> </ul> </li> <li>• con 2 vías de corriente en serie con DC-3 con DC-5 <ul style="list-style-type: none"> <li>— con 24 V valor asignado</li> <li>— con 110 V valor asignado</li> </ul> </li> <li>• con 3 vías de corriente en serie con DC-3 con DC-5 <ul style="list-style-type: none"> <li>— con 24 V valor asignado</li> <li>— con 110 V valor asignado</li> <li>— con 220 V valor asignado</li> <li>— con 440 V valor asignado</li> <li>— con 600 V valor asignado</li> </ul> </li> </ul>	<p>15 A</p> <p>0,1 A</p> <p>15 A</p> <p>0,25 A</p> <p>15 A</p> <p>15 A</p> <p>1,2 A</p> <p>0,14 A</p> <p>0,14 A</p>
<p><b>Potencia de empleo</b></p> <ul style="list-style-type: none"> <li>• con AC-2 con 400 V valor asignado</li> <li>• con AC-3 <ul style="list-style-type: none"> <li>— con 230 V valor asignado</li> <li>— con 400 V valor asignado</li> <li>— con 500 V valor asignado</li> <li>— con 690 V valor asignado</li> </ul> </li> </ul>	<p>3 kW</p> <p>1,5 kW</p> <p>3 kW</p> <p>3 kW</p> <p>4 kW</p>
<p><b>Potencia de empleo para aprox. 200000 ciclos de maniobras con AC-4</b></p> <ul style="list-style-type: none"> <li>• con 400 V valor asignado</li> <li>• con 690 V valor asignado</li> </ul>	<p>1,15 kW</p> <p>1,15 kW</p>
<p><b>Potencia aparente de empleo con AC-6a</b></p> <ul style="list-style-type: none"> <li>• hasta 230 V con valor de pico de intensidad n=20 valor asignado</li> <li>• hasta 400 V con valor de pico de intensidad n=20 valor asignado</li> <li>• hasta 500 V con valor de pico de intensidad n=20 valor asignado</li> <li>• hasta 690 V con valor de pico de intensidad n=20 valor asignado</li> </ul>	<p>1,5 kV·A</p> <p>2,7 kV·A</p> <p>3,3 kV·A</p> <p>4,3 kV·A</p>
<p><b>Potencia aparente de empleo con AC-6a</b></p> <ul style="list-style-type: none"> <li>• hasta 230 V con valor de pico de intensidad n=30 valor asignado</li> <li>• hasta 400 V con valor de pico de intensidad n=30 valor asignado</li> <li>• hasta 500 V con valor de pico de intensidad n=30 valor asignado</li> </ul>	<p>1 kV·A</p> <p>1,8 kV·A</p> <p>2,2 kV·A</p>

<ul style="list-style-type: none"> <li>• hasta 690 V con valor de pico de intensidad n=30 valor asignado</li> </ul>	2,9 kV·A
<b>Corriente de breve duración soportable con estado operativo frío hasta 40 °C</b> <ul style="list-style-type: none"> <li>• limitada a 1 s con corte de corriente máx.</li> <li>• limitada a 5 s con corte de corriente máx.</li> <li>• limitada a 10 s con corte de corriente máx.</li> <li>• limitada a 30 s con corte de corriente máx.</li> <li>• limitada a 60 s con corte de corriente máx.</li> </ul>	120 A; Utilizar sección mínima de acuerdo con el valor asignado AC-1 86 A; Utilizar sección mínima de acuerdo con el valor asignado AC-1 67 A; Utilizar sección mínima de acuerdo con el valor asignado AC-1 52 A; Utilizar sección mínima de acuerdo con el valor asignado AC-1 43 A; Utilizar sección mínima de acuerdo con el valor asignado AC-1
<b>Frecuencia de maniobra en vacío</b> <ul style="list-style-type: none"> <li>• con DC</li> </ul>	10 000 1/h
<b>Frecuencia de maniobra</b> <ul style="list-style-type: none"> <li>• con AC-1 máx.</li> <li>• con AC-2 máx.</li> <li>• con AC-3 máx.</li> <li>• con AC-4 máx.</li> </ul>	1 000 1/h 750 1/h 750 1/h 250 1/h
<b>Circuito de control/ Control por entrada</b>	
<b>Tipo de corriente de la alimentación de tensión de mando</b>	DC
<b>Tensión de alimentación del circuito de mando con DC</b> <ul style="list-style-type: none"> <li>• valor asignado</li> </ul>	24 V
<b>Factor de rango de trabajo tensión de alimentación de mando valor asignado de la bobina con DC</b> <ul style="list-style-type: none"> <li>• Valor inicial</li> <li>• valor final</li> </ul>	0,7 1,25
<b>Potencia inicial de la bobina con DC</b>	2,8 W
<b>Potencia de retención de la bobina con DC</b>	2,8 W
<b>Retardo de cierre</b> <ul style="list-style-type: none"> <li>• con DC</li> </ul>	30 ... 100 ms
<b>Retardo de apertura</b> <ul style="list-style-type: none"> <li>• con DC</li> </ul>	7 ... 13 ms
<b>Duración de arco</b>	10 ... 15 ms
<b>Tipo de control del accionamiento de maniobra</b>	Standard A1 - A2
<b>Circuito de corriente secundario</b>	
<ul style="list-style-type: none"> <li>• Número de contactos NA para contactos auxiliares conmutación instantánea</li> </ul>	1
<b>Intensidad de empleo con AC-12 máx.</b>	10 A

<ul style="list-style-type: none"> <li>• intensidad de empleo con AC-15 con 230 V valor asignado</li> </ul>	10 A
<ul style="list-style-type: none"> <li>• intensidad de empleo con AC-15 con 400 V valor asignado</li> </ul>	3 A
<ul style="list-style-type: none"> <li>• Intensidad de empleo con AC-15 con 500 V valor asignado</li> </ul>	2 A
<ul style="list-style-type: none"> <li>• Intensidad de empleo con AC-15 con 690 V valor asignado</li> </ul>	1 A
<ul style="list-style-type: none"> <li>• intensidad de empleo con DC-12 con 24 V valor asignado</li> </ul>	10 A
<ul style="list-style-type: none"> <li>• intensidad de empleo con DC-12 con 48 V valor asignado</li> </ul>	6 A
<ul style="list-style-type: none"> <li>• intensidad de empleo con DC-12 con 60 V valor asignado</li> </ul>	6 A
<ul style="list-style-type: none"> <li>• intensidad de empleo con DC-12 con 110 V valor asignado</li> </ul>	3 A
<ul style="list-style-type: none"> <li>• Intensidad de empleo con DC-12 con 125 V valor asignado</li> </ul>	2 A
<ul style="list-style-type: none"> <li>• Intensidad de empleo con DC-12 con 220 V valor asignado</li> </ul>	1 A
<ul style="list-style-type: none"> <li>• Intensidad de empleo con DC-12 con 600 V valor asignado</li> </ul>	0,15 A
<ul style="list-style-type: none"> <li>• intensidad de empleo con DC-13 con 24 V valor asignado</li> </ul>	10 A
<ul style="list-style-type: none"> <li>• intensidad de empleo con DC-13 con 48 V valor asignado</li> </ul>	2 A
<ul style="list-style-type: none"> <li>• intensidad de empleo con DC-13 con 60 V valor asignado</li> </ul>	2 A
<ul style="list-style-type: none"> <li>• intensidad de empleo con DC-13 con 110 V valor asignado</li> </ul>	1 A
<ul style="list-style-type: none"> <li>• Intensidad de empleo con DC-13 con 125 V valor asignado</li> </ul>	0,9 A
<ul style="list-style-type: none"> <li>• Intensidad de empleo con DC-13 con 220 V valor asignado</li> </ul>	0,3 A
<ul style="list-style-type: none"> <li>• Intensidad de empleo con DC-13 con 600 V valor asignado</li> </ul>	0,1 A
<b>Confiabilidad de contacto de los contactos auxiliares</b>	una conexión errónea por 100 millones (17 V, 1 mA)

#### Valores nominales UL/CSA

<b>Corriente a plena carga (FLA) para motor trifásico</b>	
<ul style="list-style-type: none"> <li>• con 480 V valor asignado</li> </ul>	4,8 A
<ul style="list-style-type: none"> <li>• con 600 V valor asignado</li> </ul>	6,1 A
<b>potencia mecánica entregada [hp]</b>	
<ul style="list-style-type: none"> <li>• por motor monofásico <ul style="list-style-type: none"> <li>— con 110/120 V valor asignado</li> </ul> </li> </ul>	0,25 hp

— con 230 V valor asignado	0,75 hp
• para motor trifásico	
— con 200/208 V valor asignado	1,5 hp
— con 220/230 V valor asignado	2 hp
— con 460/480 V valor asignado	3 hp
— con 575/600 V valor asignado	5 hp
<b>Capacidad de carga de los contactos auxiliares según UL</b>	A600 / Q600

### Protección contra cortocircuitos

<b>Tipo de cartucho fusible</b>	
• para protección contra cortocircuitos del circuito principal	
— con tipo de coordinación 1 necesario	gG: 35A (690V,100kA), aM: 20A (690V,100kA), BS88: 35A (415V,80kA)
— con tipo de coordinación 2 necesario	gG: 20A (690V,100kA), aM: 16A (690V, 100kA), BS88: 20A (415V, 80kA)
• para protección contra cortocircuitos del bloque de contactos auxiliares necesario	gG: 10 A (500 V, 1 kA)

### Instalación/ fijación/ dimensiones

<b>posición de montaje</b>	con plano de montaje vertical, girable +/-180°; con plano de montaje vertical, inclinable +/-22,5° hacia delante y atrás
• <b>tipo de fijación</b>	fijación por tornillo y abroche a perfil DIN de 35 mm según DIN EN 60715
• Tipo de fijación montaje en serie	Sí
<b>altura</b>	58 mm
<b>anchura</b>	45 mm
<b>profundidad</b>	73 mm
<b>Distancia que debe respetarse</b>	
• para montaje en serie	
— hacia adelante	10 mm
— hacia arriba	10 mm
— hacia abajo	10 mm
— hacia un lado	0 mm
• a piezas puestas a tierra	
— hacia adelante	10 mm
— hacia arriba	10 mm
— hacia un lado	6 mm
— hacia abajo	10 mm
• a piezas bajo tensión	
— hacia adelante	10 mm
— hacia arriba	10 mm
— hacia abajo	10 mm

— hacia un lado

6 mm

## Conexiones/ Bornes

<ul style="list-style-type: none"><li>• Tipo de conexión eléctrica para circuito principal</li></ul>	conexión por tornillo
<ul style="list-style-type: none"><li>• Tipo de conexión eléctrica para circuito auxiliar y circuito de mando</li></ul>	conexión por tornillo
<ul style="list-style-type: none"><li>• Tipo de conexión eléctrica en contactor para contactos auxiliares</li></ul>	Bornes de tornillo
<ul style="list-style-type: none"><li>• Tipo de conexión eléctrica de la bobina</li></ul>	Bornes de tornillo
<b>Tipo de secciones de conductor conectables</b> <ul style="list-style-type: none"><li>• para contactos principales<ul style="list-style-type: none"><li>— monofilar</li><li>— monofilar o multifilar</li><li>— alma flexible con preparación de los extremos de cable</li></ul></li><li>• con cables AWG para contactos principales</li></ul>	2x (0,5 ... 1,5 mm <sup>2</sup> ), 2x (0,75 ... 2,5 mm <sup>2</sup> ), 2x 4 mm <sup>2</sup> 2x (0,5 ... 1,5 mm <sup>2</sup> ), 2x (0,75 ... 2,5 mm <sup>2</sup> ), 2x 4 mm <sup>2</sup> 2x (0,5 ... 1,5 mm <sup>2</sup> ), 2x (0,75 ... 2,5 mm <sup>2</sup> ) 2x (20 ... 16), 2x (18 ... 14), 2x 12
<b>Sección de conductor conectable para contactos principales</b> <ul style="list-style-type: none"><li>• monofilar</li><li>• multifilar</li><li>• alma flexible con preparación de los extremos de cable</li></ul>	0,5 ... 4 mm <sup>2</sup> 0,5 ... 4 mm <sup>2</sup> 0,5 ... 2,5 mm <sup>2</sup>
<b>Sección de conductor conectable para contactos auxiliares</b> <ul style="list-style-type: none"><li>• monofilar o multifilar</li><li>• alma flexible con preparación de los extremos de cable</li></ul>	0,5 ... 4 mm <sup>2</sup> 0,5 ... 2,5 mm <sup>2</sup>
<b>Tipo de secciones de conductor conectables</b> <ul style="list-style-type: none"><li>• para contactos auxiliares<ul style="list-style-type: none"><li>— monofilar o multifilar</li><li>— alma flexible con preparación de los extremos de cable</li></ul></li><li>• con cables AWG para contactos auxiliares</li></ul>	2x (0,5 ... 1,5 mm <sup>2</sup> ), 2x (0,75 ... 2,5 mm <sup>2</sup> ), 2x 4 mm <sup>2</sup> 2x (0,5 ... 1,5 mm <sup>2</sup> ), 2x (0,75 ... 2,5 mm <sup>2</sup> ) 2x (20 ... 16), 2x (18 ... 14), 2x 12
<b>Calibre AWG como sección de conductor conectable codificada</b> <ul style="list-style-type: none"><li>• para contactos principales</li><li>• para contactos auxiliares</li></ul>	20 ... 12 20 ... 12

## Seguridad

<b>Valor B10</b> <ul style="list-style-type: none"><li>• con alta tasa de demanda según SN 31920</li></ul>	1 000 000
<b>Cuota de defectos peligrosos</b> <ul style="list-style-type: none"><li>• con baja tasa de demanda según SN 31920</li><li>• con alta tasa de demanda según SN 31920</li></ul>	40 % 73 %



<b>Tasa de fallos [valor FIT]</b> • con baja tasa de demanda según SN 31920	100 FIT
<b>Función del producto</b> • contacto espejo según IEC 60947-4-1	No
<b>Valor T1 para intervalo entre pruebas o vida útil según IEC 61508</b>	20 y
<b>Protección de contacto directo contra descarga eléctrica</b>	a prueba de contacto involuntario con los dedos
<b>Aptitud para uso desconexión de seguridad</b>	Sí

### Certificados/ Homologaciones

<b>General Product Approval</b>	<b>EMC</b>
---------------------------------	------------



CCC



CSA



UL

[KC](#)



RCM

<b>Functional Safety/Safety of Machinery</b>	<b>Declaration of Conformity</b>	<b>Test Certificates</b>	<b>Marine / Shipping</b>
--	----------------------------------	--------------------------	--------------------------

[Type Examination Certificate](#)



EG-Konf.

[Miscellaneous](#)

[Type Test Certificates/Test Report](#)

[Special Test Certificate](#)



ABS

### Marine / Shipping



BUREAU VERITAS



LRS



PRS



RINA



RMRS



DNV-GL  
DNVGL.COM/AF

<b>other</b>	<b>Railway</b>
--------------	----------------

[Confirmation](#)



VDE

[Special Test Certificate](#)

### Más información

**Information- and Downloadcenter (Catálogos, Folletos,...)**

<https://www.siemens.com/ic10>

**Industry Mall (sistema de pedido online)**

<https://mall.industry.siemens.com/mall/es/es/Catalog/product?mlfb=3RT2015-1HB41>

**Generador CAX online**

<http://support.automation.siemens.com/WW/CAXorder/default.aspx?lang=en&mlfb=3RT2015-1HB41>

**Service&Support (Manuales, certificados, características, FAQ,...)**

<https://support.industry.siemens.com/cs/ww/es/ps/3RT2015-1HB41>

**Base de datos de imágenes (fotos de producto, dibujos acotados 2D, modelos 3D, esquemas de conexiones, macros**

**EPLAN, ...)**

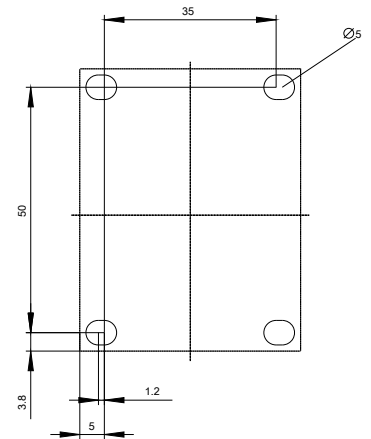
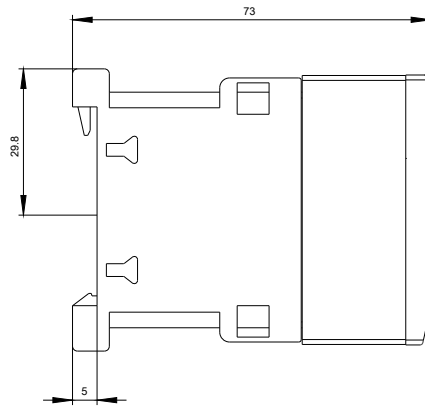
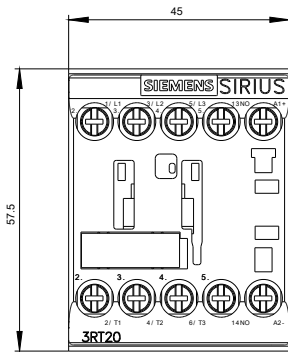
[http://www.automation.siemens.com/bilddb/cax\\_de.aspx?mlfb=3RT2015-1HB41&lang=en](http://www.automation.siemens.com/bilddb/cax_de.aspx?mlfb=3RT2015-1HB41&lang=en)

**Curva característica: Comportamiento en disparo, I<sup>2</sup>t, Corriente de corte limitada**

<https://support.industry.siemens.com/cs/ww/en/ps/3RT2015-1HB41/char>

**Otras características (p. ej. vida útil eléctrica, frecuencia de maniobras)**

<http://www.automation.siemens.com/bilddb/index.aspx?view=Search&mlfb=3RT2015-1HB41&objecttype=14&gridview=view1>







Última modificación:

21/08/2020