

Limitador de sobretensión (elemento RC) para 3RT1 S6, S10, S12 con bornes de resorte (accionamiento) 400...600 V AC



Datos técnicos generales

Nombre comercial del producto		SIRIUS
Designación del producto		limitador de sobretensión
Tipo de limitador de sobretensión		con elemento RC

Circuito de control/ Control por entrada

Tipo de corriente de la alimentación de tensión de mando		AC
Frecuencia de la tensión de alimentación de mando		
• 1 valor asignado	Hz	50
• 2 valor asignado	Hz	60
Tensión de alimentación del circuito de mando 1		
• con AC		
— con 50 Hz	V	400 ... 600
— con 60 Hz	V	600 ... 400

Certificados/ Homologaciones

General Product Approval	EMC	Functional Safety/Safety of Machinery	Declaration of Conformity
--------------------------	-----	---------------------------------------	---------------------------



[Type Examination Certificate](#)



Declaration of Conformity	Test Certificates	Shipping Approval
---------------------------	-------------------	-------------------

[Miscellaneous](#)

[Special Test Certificate](#)



other	Railway
-------	---------

[Confirmation](#)

[Miscellaneous](#)

[Special Test Certificate](#)

Más información

Information- and Downloadcenter (Catálogos, Folletos,...)

<https://www.siemens.com/ic10>

Industry Mall (sistema de pedido online)

<https://mall.industry.siemens.com/mall/es/es/Catalog/product?mlfb=3RT1956-1CF02>

Generador CAx online

<http://support.automation.siemens.com/WW/CAxorder/default.aspx?lang=en&mlfb=3RT1956-1CF02>

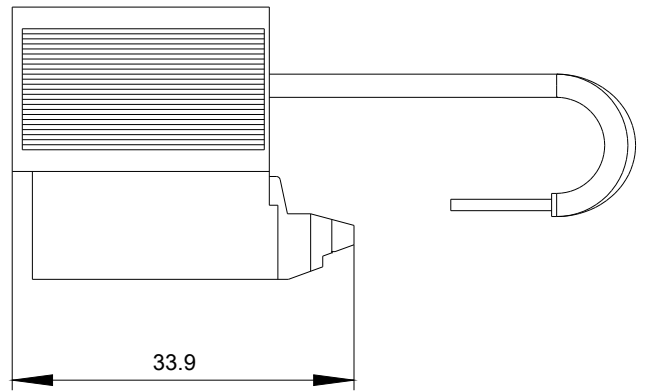
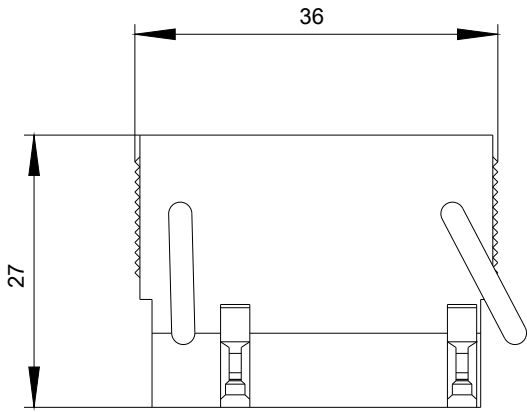
Service&Support (Manuales, certificados, características, FAQ,...)

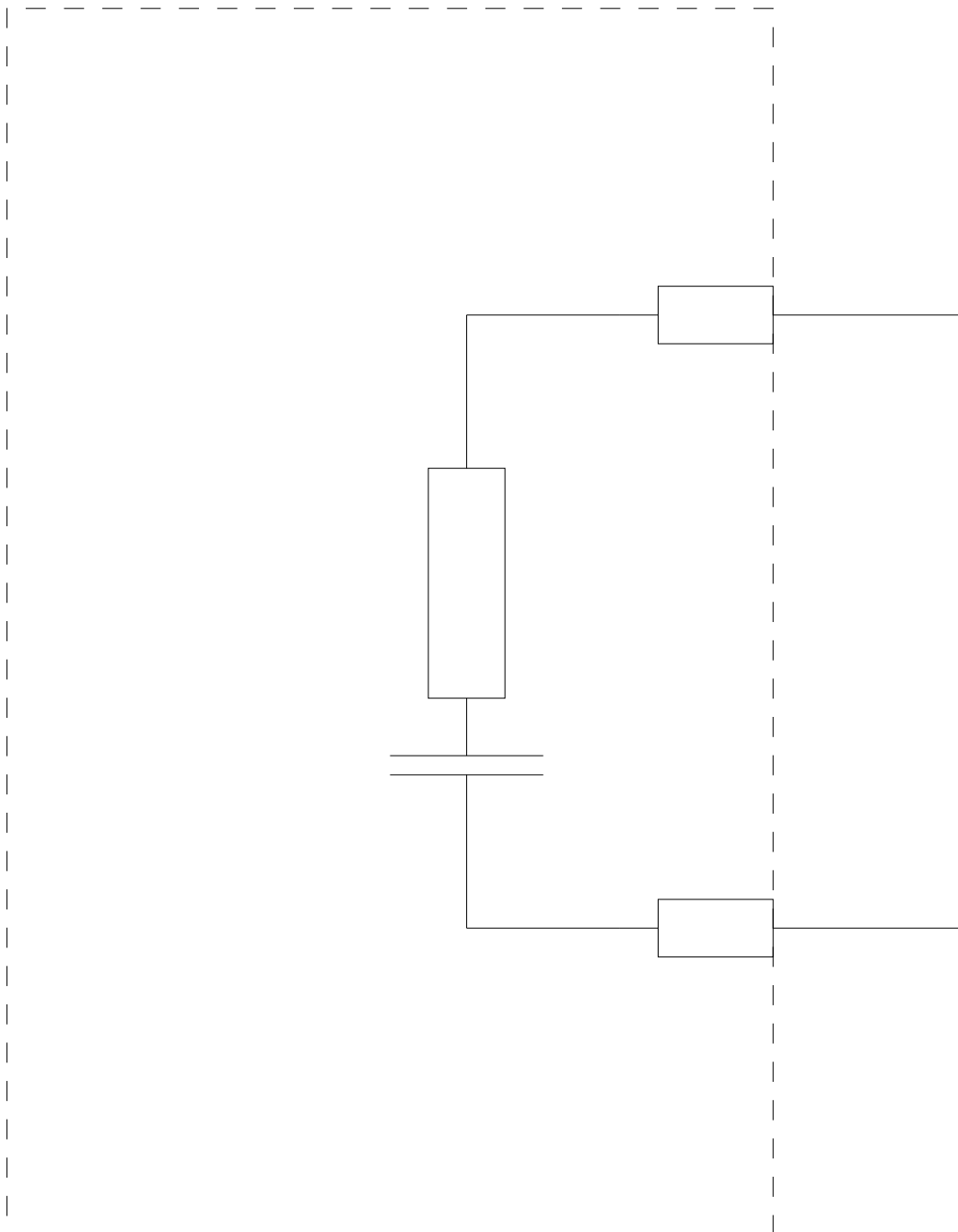
<https://support.industry.siemens.com/cs/ww/es/ps/3RT1956-1CF02>

Base de datos de imágenes (fotos de producto, dibujos acotados 2D, modelos 3D, esquemas de conexiones, macros

EPLAN, ...)

http://www.automation.siemens.com/bilddb/cax_de.aspx?mlfb=3RT1956-1CF02&lang=en





Última modificación:

20/07/2020