

Contactor, AC-1, 690 A/690 V/40 °C, S12, 3 polos, 42-48 V AC/DC, con varistor, 2 NA+2 NC, pletina de conexión/ borne de tornillo



nombre comercial del producto	SIRIUS
designación del producto	Contactor
denominación del tipo de producto	3RT14

Datos técnicos generales

Tamaño del contactor	S12
Ampliación del producto	
<ul style="list-style-type: none"> Módulo de función para comunicación interruptor auxiliar 	<p>No</p> <p>Sí</p>
Tensión de aislamiento	
<ul style="list-style-type: none"> del circuito principal con grado de contaminación 3 valor asignado del circuito auxiliar con grado de contaminación 3 valor asignado 	<p>1 000 V</p> <p>690 V</p>
Resistencia a tensión de choque	
<ul style="list-style-type: none"> del circuito principal valor asignado del circuito auxiliar valor asignado 	<p>8 kV</p> <p>6 kV</p>
grado de protección IP	
<ul style="list-style-type: none"> frontal del borne de conexión 	<p>IP00; IP20 frontal con tapa / borne tipo marco</p> <p>IP00</p>

Resistencia a choques con choque rectangular	
• con AC	8,5g / 5 ms, 4,2g / 10 ms
• con DC	8,5g / 5 ms, 4,2g / 10 ms
Resistencia a choques con choque sinusoidal	
• con AC	13,4g / 5 ms, 6,5g / 10 ms
• con DC	13,4g / 5 ms, 6,5g / 10 ms
Vida útil mecánica (ciclos de maniobra)	
• del contactor típico	10 000 000
• del contactor con bloque de contactos auxiliares montado para equipo electrónico típico	5 000 000
• del contactor con bloque de contactos auxiliares montado típico	10 000 000
designaciones de referencia según IEC 81346-2:2009	Q

Condiciones ambiente	
• altitud de instalación con altura sobre el nivel del mar máx.	2 000 m
• temperatura ambiente durante el funcionamiento	-25 ... +60 °C
• temperatura ambiente durante el almacenamiento	-55 ... +80 °C
humedad relativa del aire durante el funcionamiento	0 ... 95 %

Circuito de corriente principal	
Número de polos para circuito principal	3
Número de contactos NA para contactos principales	3
Tipo de corriente para circuito principal	AC
•	
— tensión de empleo con AC con 50 Hz valor asignado	48 V
— tensión de empleo con AC con 60 Hz valor asignado	48 V
Intensidad de empleo	
• con AC-1	
— hasta 690 V con temperatura ambiente de 40 °C valor asignado	690 A
— hasta 690 V con temperatura ambiente de 55 °C valor asignado	650 A
— hasta 690 V con temperatura ambiente de 60 °C valor asignado	650 A
• con AC-3 con 400 V valor asignado	170 A
Sección mínima en circuito principal	
• con valor asignado máximo AC-1	480 mm ²
Frecuencia de maniobra en vacío	

<ul style="list-style-type: none"> • con AC 	2 000 1/h
<ul style="list-style-type: none"> • con DC 	2 000 1/h
Frecuencia de maniobra	
<ul style="list-style-type: none"> • con AC-1 máx. 	600 1/h
Circuito de control/ Control por entrada	
Tipo de corriente	AC/DC
Tipo de corriente de la alimentación de tensión de mando	AC/DC
Tensión de alimentación del circuito de mando con AC	
<ul style="list-style-type: none"> • con 50 Hz valor asignado 	42 ... 48 V
<ul style="list-style-type: none"> • con 60 Hz valor asignado 	42 ... 48 V
Tensión de alimentación del circuito de mando con DC	
<ul style="list-style-type: none"> • valor asignado 	42 ... 48 V
Factor de rango de trabajo tensión de alimentación de mando valor asignado de la bobina con DC	
<ul style="list-style-type: none"> • Valor inicial 	0,8
<ul style="list-style-type: none"> • valor final 	1,1
Factor de rango de trabajo tensión de alimentación de mando valor asignado de la bobina con AC	
<ul style="list-style-type: none"> • con 50 Hz 	0,8 ... 1,1
<ul style="list-style-type: none"> • con 60 Hz 	0,8 ... 1,1
Tipo de limitador de sobretensión	con varistor
Potencia inicial aparente de la bobina con AC	
<ul style="list-style-type: none"> • con 50 Hz 	830 V·A
Cos phi inductivo a la potencia de atracción de la bobina	
<ul style="list-style-type: none"> • con 50 Hz 	0,9
Potencia de retención aparente de la bobina con AC	
<ul style="list-style-type: none"> • con 50 Hz 	9,2 V·A
Cos phi inductivo con potencia de retención de la bobina	
<ul style="list-style-type: none"> • con 50 Hz 	0,9
Potencia inicial de la bobina con DC	920 W
Potencia de retención de la bobina con DC	10 W
Retardo de cierre	
<ul style="list-style-type: none"> • con AC 	45 ... 100 ms
<ul style="list-style-type: none"> • con DC 	45 ... 100 ms
Retardo de apertura	
<ul style="list-style-type: none"> • con AC 	60 ... 100 ms
<ul style="list-style-type: none"> • con DC 	60 ... 100 ms
Duración de arco	10 ... 15 ms

Tipo de control del accionamiento de maniobra	Standard A1 - A2
Circuito de corriente secundario	
<ul style="list-style-type: none"> • número de contactos NC para contactos auxiliares 	2
<ul style="list-style-type: none"> • Número de contactos NC para contactos auxiliares adosables 	4
<ul style="list-style-type: none"> • Número de contactos NC para contactos auxiliares conmutación instantánea 	2
<ul style="list-style-type: none"> • número de contactos NA para contactos auxiliares 	2
<ul style="list-style-type: none"> • Número de contactos NA para contactos auxiliares adosables 	4
<ul style="list-style-type: none"> • Número de contactos NA para contactos auxiliares conmutación instantánea 	2
Intensidad de empleo con AC-12 máx.	10 A
<ul style="list-style-type: none"> • intensidad de empleo con AC-15 con 230 V valor asignado 	6 A
<ul style="list-style-type: none"> • intensidad de empleo con AC-15 con 400 V valor asignado 	3 A
<ul style="list-style-type: none"> • Intensidad de empleo con AC-15 con 500 V valor asignado 	2 A
<ul style="list-style-type: none"> • Intensidad de empleo con AC-15 con 690 V valor asignado 	1 A
<ul style="list-style-type: none"> • intensidad de empleo con DC-13 con 24 V valor asignado 	10 A
<ul style="list-style-type: none"> • intensidad de empleo con DC-13 con 48 V valor asignado 	2 A
<ul style="list-style-type: none"> • intensidad de empleo con DC-13 con 60 V valor asignado 	2 A
<ul style="list-style-type: none"> • intensidad de empleo con DC-13 con 110 V valor asignado 	1 A
<ul style="list-style-type: none"> • Intensidad de empleo con DC-13 con 125 V valor asignado 	0,9 A
<ul style="list-style-type: none"> • Intensidad de empleo con DC-13 con 220 V valor asignado 	0,3 A
<ul style="list-style-type: none"> • Intensidad de empleo con DC-13 con 600 V valor asignado 	0,1 A
Tipo de automático magnetotérmico	
<ul style="list-style-type: none"> • para protección contra cortocircuitos del bloque de contactos auxiliares necesario 	gG: 10 A (230 V, 400 A)
Confiabilidad de contacto de los contactos auxiliares	una conexión errónea por 100 millones (17 V, 1 mA)
Protección contra cortocircuitos	
función del producto protección de cortocircuito	No
Tipo de cartucho fusible	

- para protección contra cortocircuitos del circuito principal
 - con tipo de coordinación 1 necesario
 - con tipo de coordinación 2 necesario
- para protección contra cortocircuitos del bloque de contactos auxiliares necesario

gG: 800 A (690 V, 50 kA)
 gR: 710 A (690 V, 100 kA)
 gG: 10 A (500 V, 1 kA)

Instalación/ fijación/ dimensiones

posición de montaje	con nivel de montaje vertical girable +/-90°, con nivel de montaje vertical +/- 22.5° hacia adelante, posición de montaje de pie fijación por tornillo
<ul style="list-style-type: none"> • tipo de fijación • Tipo de fijación montaje en serie 	Sí
altura	214 mm
anchura	160 mm
profundidad	225 mm
Distancia que debe respetarse	
<ul style="list-style-type: none"> • para montaje en serie <ul style="list-style-type: none"> — hacia adelante — hacia arriba — hacia abajo — hacia un lado • a piezas puestas a tierra <ul style="list-style-type: none"> — hacia adelante — hacia arriba — hacia un lado — hacia abajo • a piezas bajo tensión <ul style="list-style-type: none"> — hacia adelante — hacia arriba — hacia abajo — hacia un lado 	20 mm 10 mm 10 mm 0 mm 20 mm 10 mm 10 mm 10 mm 20 mm 10 mm 10 mm 10 mm

Conexiones/ Bornes

Anchura de las barras de conexión	25 mm
Espesor de las barras de conexión	6 mm
Diámetro del taladro	11 mm
Número de taladros	1
<ul style="list-style-type: none"> • Tipo de conexión eléctrica para circuito principal • Tipo de conexión eléctrica para circuito auxiliar y circuito de mando • Tipo de conexión eléctrica en contactor para contactos auxiliares • Tipo de conexión eléctrica de la bobina 	Barra de conexión conexión por tornillo Bornes de tornillo Bornes de tornillo

Tipo de secciones de conductor conectables	
<ul style="list-style-type: none"> • con cables AWG para contactos principales 	2/0 ... 500 kcmil
Sección de conductor conectable para contactos principales	
<ul style="list-style-type: none"> • monofilar o multifilar 	70 ... 240 mm ²
<ul style="list-style-type: none"> • multifilar 	70 ... 240 mm ²
Sección de conductor conectable para contactos auxiliares	
<ul style="list-style-type: none"> • monofilar o multifilar 	0,5 ... 4 mm ²
<ul style="list-style-type: none"> • alma flexible con preparación de los extremos de cable 	0,5 ... 2,5 mm ²
Tipo de secciones de conductor conectables	
<ul style="list-style-type: none"> • para contactos auxiliares <ul style="list-style-type: none"> — monofilar 	2x (0,5 ... 1,5 mm ²), 2x (0,75 ... 2,5 mm ²), máx. 2x (0,75 ... 4 mm ²)
<ul style="list-style-type: none"> — monofilar o multifilar 	2x (0,5 ... 1,5 mm ²), 2x (0,75 ... 2,5 mm ²), máx. 2x (0,75 ... 4 mm ²)
<ul style="list-style-type: none"> — alma flexible con preparación de los extremos de cable 	2x (0,5 ... 1,5 mm ²), 2x (0,75 ... 2,5 mm ²)
<ul style="list-style-type: none"> • con cables AWG para contactos auxiliares 	2x (20 ... 16), 2x (18 ... 14), 1x 12
Seguridad	
Función del producto	
<ul style="list-style-type: none"> • contacto espejo según IEC 60947-4-1 	Sí
<ul style="list-style-type: none"> • apertura positiva según IEC 60947-5-1 	No
Protección de contacto directo contra descarga eléctrica	A prueba de contacto con los dedos en caso de contacto vertical desde delante según IEC 60529
Certificados/ Homologaciones	

General Product Approval	EMC	Functional Safety/Safety of Machinery
--------------------------	-----	---------------------------------------



[Type Examination Certificate](#)

Declaration of Conformity	Test Certificates	Marine / Shipping
---------------------------	-------------------	-------------------



[Miscellaneous](#)

[Special Test Certificate](#)

[Type Test Certificates/Test Report](#)



Marine / Shipping	other	Railway
-------------------	-------	---------



[Confirmation](#)

[Miscellaneous](#)

[Special Test Certificate](#)

Más información

Information- and Downloadcenter (Catálogos, Folletos,...)

<https://www.siemens.com/ic10>

Industry Mall (sistema de pedido online)

<https://mall.industry.siemens.com/mall/es/es/Catalog/product?mlfb=3RT1476-6AD36>

Generador CAx online

<http://support.automation.siemens.com/WW/CAXorder/default.aspx?lang=en&mlfb=3RT1476-6AD36>

Service&Support (Manuales, certificados, características, FAQ,...)

<https://support.industry.siemens.com/cs/ww/es/ps/3RT1476-6AD36>

Base de datos de imágenes (fotos de producto, dibujos acotados 2D, modelos 3D, esquemas de conexiones, macros

EPLAN, ...)

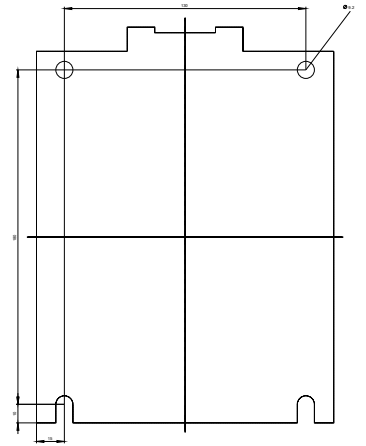
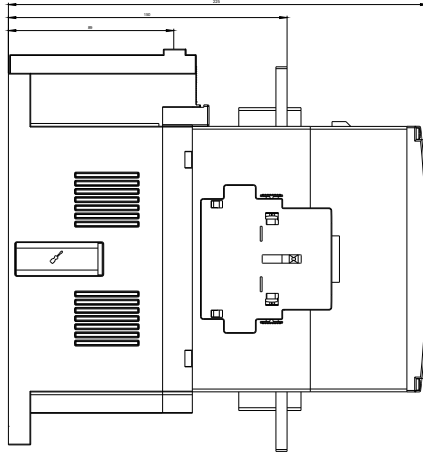
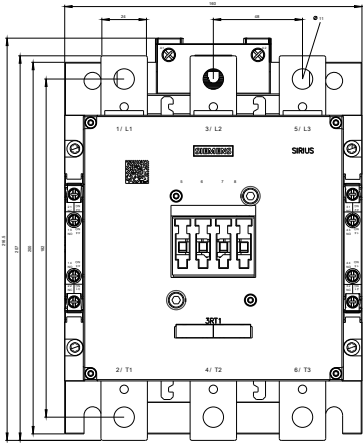
http://www.automation.siemens.com/bilddb/cax_de.aspx?mlfb=3RT1476-6AD36&lang=en

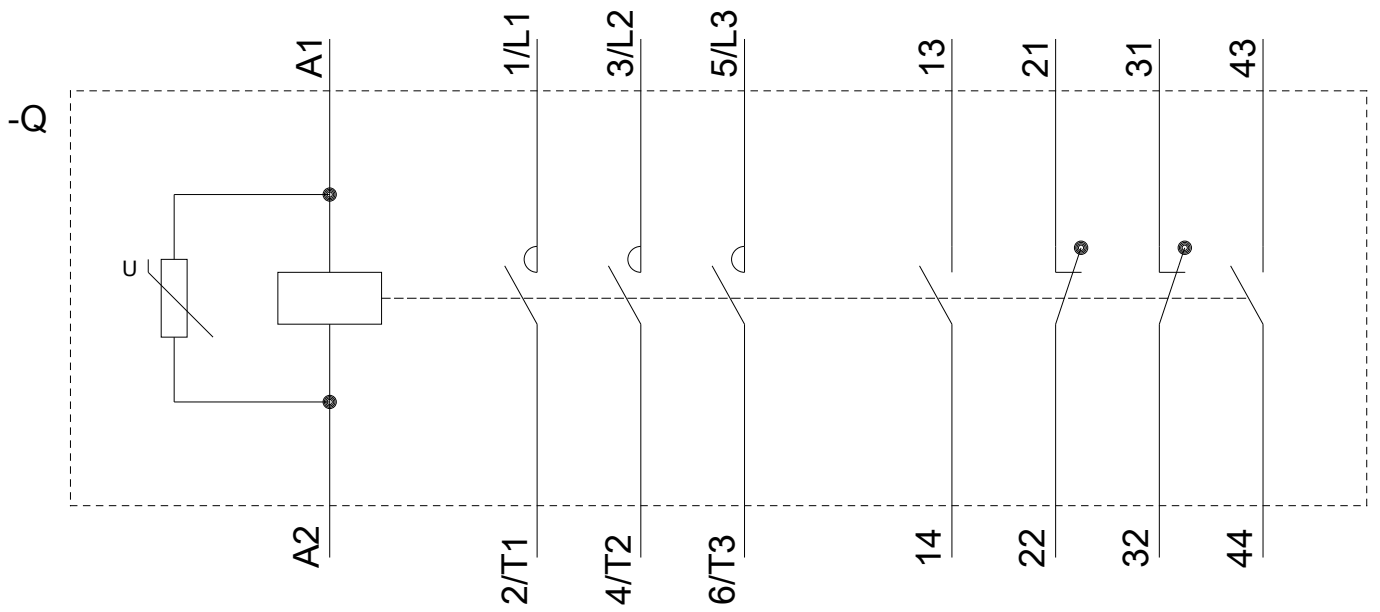
Curva característica: Comportamiento en disparo, I²t, Corriente de corte limitada

<https://support.industry.siemens.com/cs/ww/en/ps/3RT1476-6AD36/char>

Otras características (p. ej. vida útil eléctrica, frecuencia de maniobras)

<http://www.automation.siemens.com/bilddb/index.aspx?view=Search&mlfb=3RT1476-6AD36&objectype=14&gridview=view1>





Última modificación:

13/08/2020