

contactor, AC-1, 140 A / 400 V, 230 V AC, 50/60 Hz, 3 polos,
Tamaño S3, borne de tornillo !!! Producto a extinguir El sucesor es
SIRIUS 3RT2 El tipo sucesor preferido es >>3RT2446-1AL20<<



nombre comercial del producto	SIRIUS
designación del producto	Contactor de potencia
Datos técnicos generales	
Tamaño del contactor	S3
Tensión de aislamiento	
• valor asignado	1 000 V
grado de contaminación	3
Resistencia a tensión de choque valor asignado	6 kV
Tensión máxima admitida para separación de protección	
• entre bobina y contactos principales según EN 60947-1	690 V
grado de protección IP	
• frontal	IP20; IP20 frontal con tapa / borne tipo marco
• del borne de conexión	IP00
Resistencia a choques con choque rectangular	
• con AC	6,8g / 5 ms, 4g / 10 ms
Resistencia a choques con choque sinusoidal	
• con AC	10,6g / 5 ms, 6,2g / 10 ms

Vida útil mecánica (ciclos de maniobra)	
<ul style="list-style-type: none"> • del contactor típico 	10 000 000
<ul style="list-style-type: none"> • del contactor con bloque de contactos auxiliares montado para equipo electrónico típico 	5 000 000
<ul style="list-style-type: none"> • del contactor con bloque de contactos auxiliares montado típico 	10 000 000
designaciones de referencia según IEC 81346-2:2009	Q

Condiciones ambiente	
<ul style="list-style-type: none"> • altitud de instalación con altura sobre el nivel del mar máx. 	2 000 m
<ul style="list-style-type: none"> • temperatura ambiente durante el funcionamiento 	-25 ... +60 °C
<ul style="list-style-type: none"> • temperatura ambiente durante el almacenamiento 	-55 ... +80 °C

Circuito de corriente principal	
Número de polos para circuito principal	3
Número de contactos NA para contactos principales	3
Número de contactos NC para contactos principales	0
Intensidad de empleo	
<ul style="list-style-type: none"> • con AC-1 con 400 V <ul style="list-style-type: none"> — con temperatura ambiente de 40 °C valor asignado 	140 A
<ul style="list-style-type: none"> • con AC-1 <ul style="list-style-type: none"> — hasta 690 V con temperatura ambiente de 40 °C valor asignado 	140 A
<ul style="list-style-type: none"> — hasta 690 V con temperatura ambiente de 60 °C valor asignado 	130 A
<ul style="list-style-type: none"> • con AC-3 <ul style="list-style-type: none"> — con 400 V valor asignado 	44 A
<ul style="list-style-type: none"> — con 690 V valor asignado 	44 A
Sección de conductor conectable en circuito principal con AC-1	
<ul style="list-style-type: none"> • con 60 °C mínima admisible 	35 mm ²
<ul style="list-style-type: none"> • con 40 °C mínima admisible 	50 mm ²
Intensidad de empleo	
<ul style="list-style-type: none"> • con 1 vía de circulación de corriente con DC-1 <ul style="list-style-type: none"> — con 24 V valor asignado 	130 A
<ul style="list-style-type: none"> — con 110 V valor asignado 	12 A
<ul style="list-style-type: none"> • con 2 vías de corriente en serie con DC-1 <ul style="list-style-type: none"> — con 24 V valor asignado 	130 A
<ul style="list-style-type: none"> — con 110 V valor asignado 	130 A
<ul style="list-style-type: none"> • con 3 vías de corriente en serie con DC-1 	

— con 24 V valor asignado	130 A
— con 110 V valor asignado	130 A
Intensidad de empleo	
<ul style="list-style-type: none"> • con 1 vía de circulación de corriente con DC-3 con DC-5 <ul style="list-style-type: none"> — con 24 V valor asignado — con 110 V valor asignado • con 2 vías de corriente en serie con DC-3 con DC-5 <ul style="list-style-type: none"> — con 24 V valor asignado — con 110 V valor asignado • con 3 vías de corriente en serie con DC-3 con DC-5 <ul style="list-style-type: none"> — con 24 V valor asignado — con 110 V valor asignado 	<p>6 A</p> <p>1,25 A</p> <p>130 A</p> <p>130 A</p> <p>130 A</p> <p>130 A</p>
Potencia de empleo	
<ul style="list-style-type: none"> • con AC-1 <ul style="list-style-type: none"> — con 230 V con 60 °C valor asignado — con 400 V valor asignado — con 690 V valor asignado — con 690 V con 60 °C valor asignado • con AC-2 con 400 V valor asignado • con AC-3 <ul style="list-style-type: none"> — con 230 V valor asignado — con 400 V valor asignado — con 500 V valor asignado — con 690 V valor asignado 	<p>50 kW</p> <p>86 kW</p> <p>148 kW</p> <p>148 kW</p> <p>22 kW</p> <p>12,7 kW</p> <p>22 kW</p> <p>29,9 kW</p> <p>38,2 kW</p>
Intensidad térmica de corta duración limitada a 10 s	600 A
Frecuencia de maniobra en vacío	
<ul style="list-style-type: none"> • con AC 	5 000 1/h
Frecuencia de maniobra	
<ul style="list-style-type: none"> • con AC-1 máx. 	650 1/h
Circuito de control/ Control por entrada	
Tipo de corriente de la alimentación de tensión de mando	AC
Tensión de alimentación del circuito de mando con AC	
<ul style="list-style-type: none"> • con 50 Hz valor asignado • con 60 Hz valor asignado 	<p>230 V</p> <p>230 V</p>
Frecuencia de la tensión de alimentación de mando	
<ul style="list-style-type: none"> • 1 valor asignado • 2 valor asignado 	<p>50 Hz</p> <p>60 Hz</p>

Factor de rango de trabajo tensión de alimentación de mando valor asignado de la bobina con AC	
• con 50 Hz	0,8 ... 1,1
• con 60 Hz	0,85 ... 1,1
Potencia inicial aparente de la bobina con AC	298 V·A
Cos phi inductivo a la potencia de atracción de la bobina	0,7
Potencia de retención aparente de la bobina con AC	27 V·A
Cos phi inductivo con potencia de retención de la bobina	0,29
Retardo de cierre	
• con AC	17 ... 90 ms
Retardo de apertura	
• con AC	10 ... 25 ms
Duración de arco	10 ... 15 ms

Circuito de corriente secundario

• Número de contactos NC para contactos auxiliares conmutación instantánea	0
• Número de contactos NA para contactos auxiliares conmutación instantánea	0
Intensidad de empleo con AC-12 máx.	10 A
• intensidad de empleo con AC-15 con 230 V valor asignado	6 A
• intensidad de empleo con AC-15 con 400 V valor asignado	3 A
• intensidad de empleo con DC-12 con 60 V valor asignado	6 A
• intensidad de empleo con DC-12 con 110 V valor asignado	3 A
• Intensidad de empleo con DC-12 con 220 V valor asignado	1 A
• intensidad de empleo con DC-13 con 24 V valor asignado	10 A
• intensidad de empleo con DC-13 con 60 V valor asignado	2 A
• intensidad de empleo con DC-13 con 110 V valor asignado	1 A
• Intensidad de empleo con DC-13 con 220 V valor asignado	0,3 A
Confiabilidad de contacto de los contactos auxiliares	una conexión errónea por 100 millones (17 V, 1 mA)

Valores nominales UL/CSA

Capacidad de carga de los contactos auxiliares según UL	A600 / Q600
--	-------------

Protección contra cortocircuitos

Tipo de cartucho fusible

- para protección contra cortocircuitos del circuito principal
 - con tipo de coordinación 1 necesario
 - con tipo de coordinación 2 necesario
- para protección contra cortocircuitos del bloque de contactos auxiliares necesario

fusible gL/gG: 250 A
Fusible gR: 250 A
fusible gL/gG: 10 A

Instalación/ fijación/ dimensiones

- **tipo de fijación**
- Tipo de fijación montaje en serie

fijación por tornillo y abroche a perfiles DIN de 35 mm y 75 mm
Sí

altura

146 mm

anchura

70 mm

profundidad

139 mm

Distancia que debe respetarse

- a piezas puestas a tierra
 - hacia un lado

6 mm

Conexiones/ Bornes

- Tipo de conexión eléctrica para circuito principal
- Tipo de conexión eléctrica para circuito auxiliar y circuito de mando

conexión por tornillo
conexión por tornillo

Tipo de secciones de conductor conectables

- para contactos principales
 - monofilar
 - multifilar
 - monofilar o multifilar
 - alma flexible con preparación de los extremos de cable
 - alma flexible sin preparación de extremos de cable
- con cables AWG para contactos principales

2x (2,5 ... 16 mm²)
2x (10 ... 50 mm²)
2x (2,5 ... 16 mm²)
2x (2,5 ... 35 mm²)
2x (10 ... 35 mm²)
2x (10 ... 1/0)

Tipo de secciones de conductor conectables

- para contactos auxiliares
 - monofilar
 - alma flexible con preparación de los extremos de cable
- con cables AWG para contactos auxiliares

2x (0,5 ... 1,5 mm²), 2x (0,75 ... 2,5 mm²), máx. 2x (0,75 ... 4 mm²)
2x (0,5 ... 1,5 mm²), 2x (0,75 ... 2,5 mm²)
2x (20 ... 16), 2x (18 ... 14), 1x 12

Certificados/ Homologaciones

General Product Approval	EMC	Functional Safety/Safety of Machinery
--------------------------	-----	---------------------------------------



[Type Examination Certificate](#)

Declaration of Conformity	Test Certificates	Marine / Shipping
---------------------------	-------------------	-------------------



[Miscellaneous](#)

[Special Test Certificate](#)



Marine / Shipping	other	Railway
-------------------	-------	---------



[Confirmation](#)

[Miscellaneous](#)

[Special Test Certificate](#)

Más información

Information- and Downloadcenter (Catálogos, Folletos,...)

<https://www.siemens.com/ic10>

Industry Mall (sistema de pedido online)

<https://mall.industry.siemens.com/mall/es/es/Catalog/product?mlfb=3RT1446-1AL20>

Generador CAX online

<http://support.automation.siemens.com/WW/CAXorder/default.aspx?lang=en&mlfb=3RT1446-1AL20>

Service&Support (Manuales, certificados, características, FAQ,...)

<https://support.industry.siemens.com/cs/ww/es/ps/3RT1446-1AL20>

Base de datos de imágenes (fotos de producto, dibujos acotados 2D, modelos 3D, esquemas de conexiones, macros

EPLAN, ...)

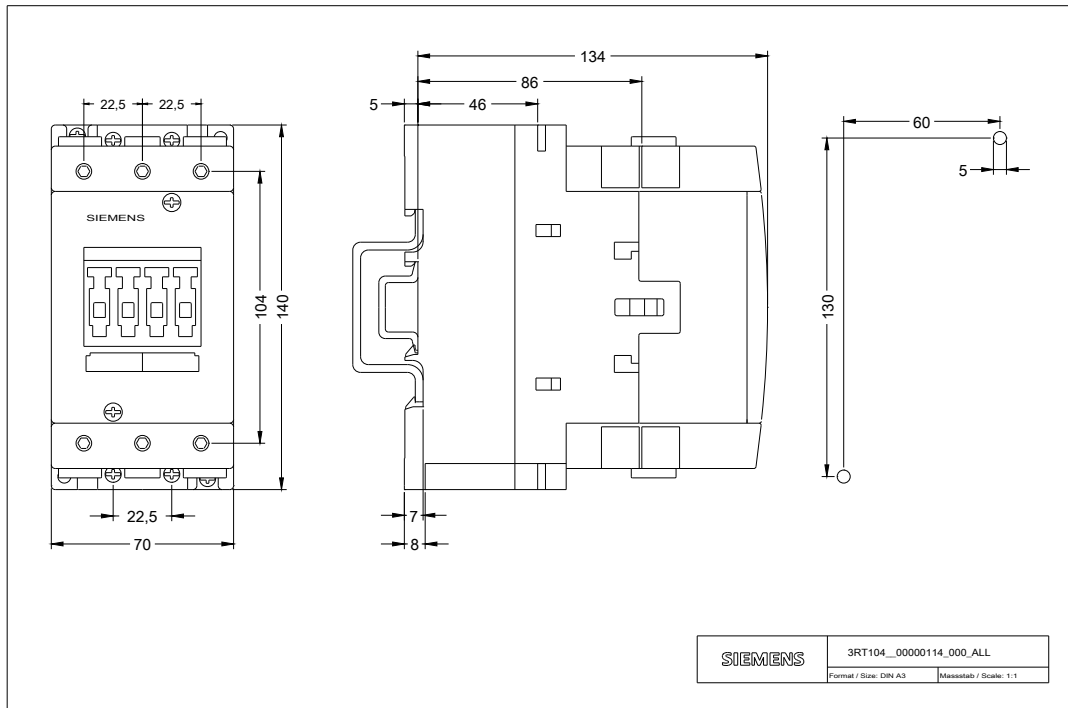
http://www.automation.siemens.com/bilddb/cax_de.aspx?mlfb=3RT1446-1AL20&lang=en

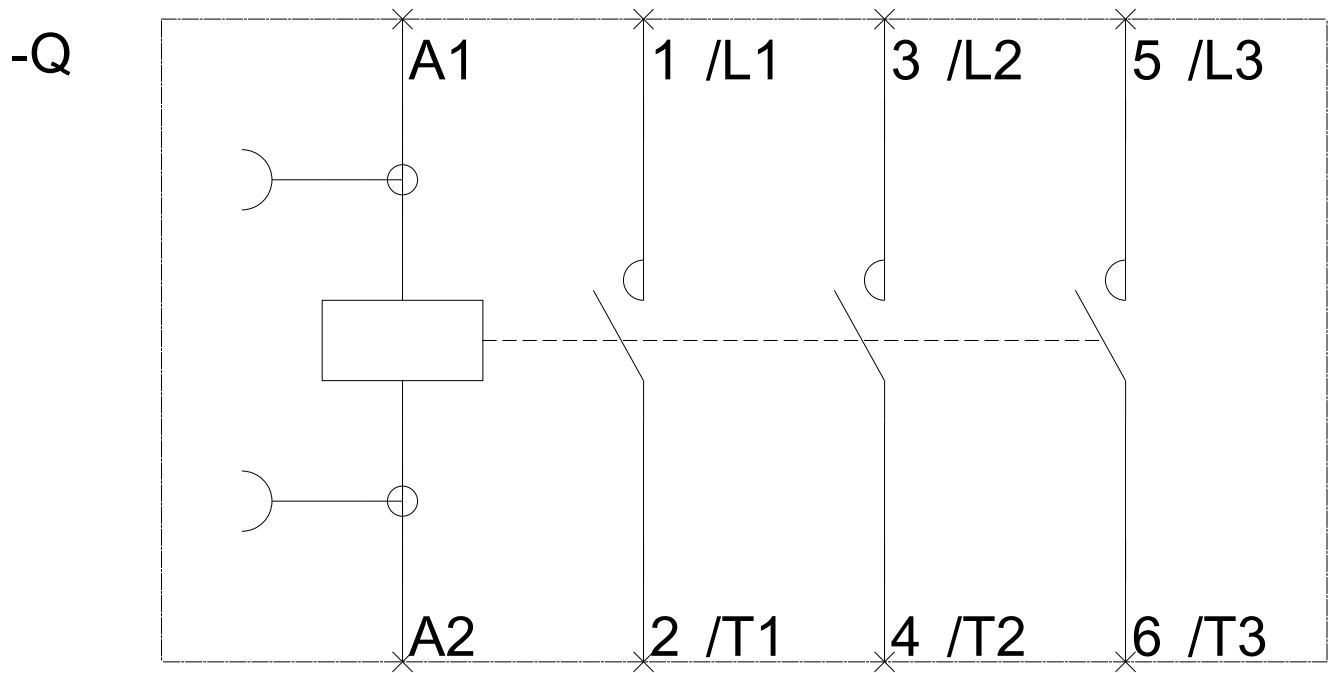
Curva característica: Comportamiento en disparo, I²t, Corriente de corte limitada

<https://support.industry.siemens.com/cs/ww/en/ps/3RT1446-1AL20/char>

Otras características (p. ej. vida útil eléctrica, frecuencia de maniobras)

<http://www.automation.siemens.com/bilddb/index.aspx?view=Search&mlfb=3RT1446-1AL20&objecttype=14&gridview=view1>





Última modificación:

13/08/2020