

Contactor al vacío, AC-3 400 A, 200 kW/400 V AC (50-60 Hz)/mando por DC 200-220 V UC Bloque de contactos auxiliares 2 NA + 2 NC 3 polos, tamaño S12 conexiones de barras accionamiento: convencional



nombre comercial del producto	SIRIUS
designación del producto	Contactor de vacío
denominación del tipo de producto	3RT12
Datos técnicos generales	
Tamaño del contactor	S12
Ampliación del producto	
<ul style="list-style-type: none"> Módulo de función para comunicación interruptor auxiliar 	<p>No</p> <p>Sí</p>
Pérdidas [W] con valor asignado de la intensidad	
<ul style="list-style-type: none"> con AC en estado operativo caliente con AC en estado operativo caliente por polo 	<p>63 W</p> <p>21 W</p>
Pérdidas [W] con valor asignado de la intensidad sin componente de corriente de carga típico	10 W
Resistencia a tensión de choque	
<ul style="list-style-type: none"> del circuito principal valor asignado del circuito auxiliar valor asignado 	<p>8 kV</p> <p>6 kV</p>
Tensión máxima admitida para separación de protección	

<ul style="list-style-type: none"> entre bobina y contactos principales según EN 60947-1 	690 V
grado de protección IP <ul style="list-style-type: none"> frontal del borne de conexión 	IP00; IP20 frontal con tapa / borne tipo marco IP00
Resistencia a choques con choque rectangular <ul style="list-style-type: none"> con AC con DC 	8,5g / 5 ms, 4,2g / 10 ms 8,5g / 5 ms, 4,2g / 10 ms
Resistencia a choques con choque sinusoidal <ul style="list-style-type: none"> con AC con DC 	13,4g / 5 ms, 6,5g / 10 ms 13,4g / 5 ms, 6,5g / 10 ms
Vida útil mecánica (ciclos de maniobra) <ul style="list-style-type: none"> del contactor típico del contactor con bloque de contactos auxiliares montado para equipo electrónico típico del contactor con bloque de contactos auxiliares montado típico 	10 000 000 5 000 000 10 000 000
designaciones de referencia según IEC 81346-2:2009	Q

Condiciones ambiente

<ul style="list-style-type: none"> altitud de instalación con altura sobre el nivel del mar máx. 	2 000 m
<ul style="list-style-type: none"> temperatura ambiente durante el funcionamiento 	-25 ... +60 °C
<ul style="list-style-type: none"> temperatura ambiente durante el almacenamiento 	-55 ... +80 °C

Circuito de corriente principal

Número de polos para circuito principal	3
Número de contactos NA para contactos principales	3
<ul style="list-style-type: none"> Tensión de empleo con AC-3 valor asignado máx. 	1 000 V
Intensidad de empleo <ul style="list-style-type: none"> con AC-1 con 400 V <ul style="list-style-type: none"> — con temperatura ambiente de 40 °C valor asignado con AC-1 <ul style="list-style-type: none"> — hasta 690 V con temperatura ambiente de 40 °C valor asignado — hasta 690 V con temperatura ambiente de 60 °C valor asignado — hasta 1000 V con temperatura ambiente de 40 °C valor asignado 	610 A 610 A 550 A 610 A

— hasta 1000 V con temperatura ambiente de 60 °C valor asignado	550 A
• con AC-2 con 400 V valor asignado	400 A
• con AC-3	
— con 400 V valor asignado	400 A
— con 500 V valor asignado	400 A
— con 690 V valor asignado	400 A
— con 1000 V valor asignado	400 A
• con AC-4 con 400 V valor asignado	350 A
• con AC-6a	
— hasta 230 V con valor de pico de intensidad n=20 valor asignado	400 A
— hasta 400 V con valor de pico de intensidad n=20 valor asignado	400 A
— hasta 500 V con valor de pico de intensidad n=20 valor asignado	400 A
— hasta 690 V con valor de pico de intensidad n=20 valor asignado	400 A
— hasta 1000 V con valor de pico de intensidad n=20 valor asignado	400 A
• con AC-6a	
— hasta 230 V con valor de pico de intensidad n=30 valor asignado	293 A
— hasta 400 V con valor de pico de intensidad n=30 valor asignado	293 A
— hasta 500 V con valor de pico de intensidad n=30 valor asignado	293 A
— hasta 690 V con valor de pico de intensidad n=30 valor asignado	293 A
— hasta 1000 V con valor de pico de intensidad n=30 valor asignado	293 A
Sección mínima en circuito principal	
• con valor asignado máximo AC-1	300 mm ²
Intensidad de empleo para aprox. 200000 ciclos de maniobras con AC-4	
• con 400 V valor asignado	175 A
• con 690 V valor asignado	123 A
Potencia de empleo	
• con AC-2 con 400 V valor asignado	200 kW
• con AC-3	
— con 230 V valor asignado	132 kW
— con 400 V valor asignado	200 kW
— con 500 V valor asignado	250 kW

— con 690 V valor asignado	400 kW
— con 1000 V valor asignado	560 kW
Potencia de empleo para aprox. 200000 ciclos de maniobras con AC-4	
• con 400 V valor asignado	98 kW
• con 690 V valor asignado	172 kW
Potencia aparente de empleo con AC-6a	
• hasta 230 V con valor de pico de intensidad n=20 valor asignado	150 000 kV·A
• hasta 400 V con valor de pico de intensidad n=20 valor asignado	270 000 V·A
• hasta 500 V con valor de pico de intensidad n=20 valor asignado	340 000 V·A
• hasta 690 V con valor de pico de intensidad n=20 valor asignado	470 000 V·A
• hasta 1000 V con valor de pico de intensidad n=20 valor asignado	690 000 V·A
Potencia aparente de empleo con AC-6a	
• hasta 230 V con valor de pico de intensidad n=30 valor asignado	110 000 V·A
• hasta 400 V con valor de pico de intensidad n=30 valor asignado	200 000 V·A
• hasta 500 V con valor de pico de intensidad n=30 valor asignado	250 000 V·A
• hasta 690 V con valor de pico de intensidad n=30 valor asignado	350 000 V·A
• hasta 1000 V con valor de pico de intensidad n=30 valor asignado	500 000 V·A
Frecuencia de maniobra en vacío	
• con AC	2 000 1/h
• con DC	2 000 1/h
Frecuencia de maniobra	
• con AC-1 máx.	700 1/h
• con AC-2 máx.	250 1/h
• con AC-3 máx.	750 1/h
• con AC-4 máx.	250 1/h
Circuito de control/ Control por entrada	
Tipo de corriente de la alimentación de tensión de mando	AC/DC
Tensión de alimentación del circuito de mando con AC	
• con 50 Hz valor asignado	200 ... 220 V
• con 60 Hz valor asignado	200 ... 220 V

Tensión de alimentación del circuito de mando con DC	
• valor asignado	200 ... 220 V
Factor de rango de trabajo tensión de alimentación de mando valor asignado de la bobina con DC	
• Valor inicial	0,8
• valor final	1,1
Factor de rango de trabajo tensión de alimentación de mando valor asignado de la bobina con AC	
• con 50 Hz	0,8 ... 1,1
• con 60 Hz	0,8 ... 1,1
Tipo de limitador de sobretensión	con varistor
Potencia inicial aparente de la bobina con AC	
• con 50 Hz	830 V·A
Cos phi inductivo a la potencia de atracción de la bobina	
• con 50 Hz	0,9
Potencia de retención aparente de la bobina con AC	
• con 50 Hz	9,2 V·A
Cos phi inductivo con potencia de retención de la bobina	
• con 50 Hz	0,9
Potencia inicial de la bobina con DC	920 W
Potencia de retención de la bobina con DC	10 W
Retardo de cierre	
• con AC	45 ... 100 ms
• con DC	45 ... 100 ms
Retardo de apertura	
• con AC	60 ... 100 ms
• con DC	60 ... 100 ms
Duración de arco	10 ... 15 ms
Tipo de control del accionamiento de maniobra	Standard A1 - A2

Circuito de corriente secundario	
• Número de contactos NC para contactos auxiliares conmutación instantánea	2
• Número de contactos NA para contactos auxiliares conmutación instantánea	2
Intensidad de empleo con AC-12 máx.	10 A
• intensidad de empleo con AC-15 con 230 V valor asignado	6 A
• intensidad de empleo con AC-15 con 400 V valor asignado	3 A

• Intensidad de empleo con AC-15 con 500 V valor asignado	2 A
• Intensidad de empleo con AC-15 con 690 V valor asignado	1 A
• intensidad de empleo con DC-12 con 24 V valor asignado	10 A
• intensidad de empleo con DC-12 con 48 V valor asignado	6 A
• intensidad de empleo con DC-12 con 60 V valor asignado	6 A
• intensidad de empleo con DC-12 con 110 V valor asignado	3 A
• Intensidad de empleo con DC-12 con 125 V valor asignado	2 A
• Intensidad de empleo con DC-12 con 220 V valor asignado	1 A
• Intensidad de empleo con DC-12 con 600 V valor asignado	0,15 A
• intensidad de empleo con DC-13 con 24 V valor asignado	10 A
• intensidad de empleo con DC-13 con 48 V valor asignado	2 A
• intensidad de empleo con DC-13 con 60 V valor asignado	2 A
• intensidad de empleo con DC-13 con 110 V valor asignado	1 A
• Intensidad de empleo con DC-13 con 125 V valor asignado	0,9 A
• Intensidad de empleo con DC-13 con 220 V valor asignado	0,3 A
• Intensidad de empleo con DC-13 con 600 V valor asignado	0,1 A
Confiabilidad de contacto de los contactos auxiliares	una conexión errónea por 100 millones (17 V, 1 mA)

Valores nominales UL/CSA

Corriente a plena carga (FLA) para motor trifásico	
• con 480 V valor asignado	361 A
• con 600 V valor asignado	382 A
potencia mecánica entregada [hp]	
• para motor trifásico	
— con 200/208 V valor asignado	125 hp
— con 220/230 V valor asignado	150 hp
— con 460/480 V valor asignado	300 hp
— con 575/600 V valor asignado	400 hp

Capacidad de carga de los contactos auxiliares según UL	A600 / Q600
Protección contra cortocircuitos	
Tipo de cartucho fusible	
<ul style="list-style-type: none"> • para protección contra cortocircuitos del circuito principal <ul style="list-style-type: none"> — con tipo de coordinación 1 necesario — con tipo de coordinación 2 necesario • para protección contra cortocircuitos del bloque de contactos auxiliares necesario 	<p>gG: 800 A (690 V, 100 kA)</p> <p>gG: 800 A (690 V, 50 kA), aM: 630 A (690 V, 50 kA), BS88: 800 A (415 V, 50 kA)</p> <p>gG: 10 A (500 V, 1 kA)</p>
Instalación/ fijación/ dimensiones	
posición de montaje	con plano de montaje vertical girable +/-22,5°, con plano de montaje vertical basculable +/- 22,5° hacia delante y hacia atrás; de pie, en plano de montaje horizontal
<ul style="list-style-type: none"> • tipo de fijación • Tipo de fijación montaje en serie 	<p>fijación por tornillo</p> <p>Sí</p>
altura	210 mm
anchura	145 mm
profundidad	206 mm
Distancia que debe respetarse	
<ul style="list-style-type: none"> • para montaje en serie <ul style="list-style-type: none"> — hacia adelante — hacia arriba — hacia abajo — hacia un lado • a piezas puestas a tierra <ul style="list-style-type: none"> — hacia adelante — hacia arriba — hacia un lado — hacia abajo • a piezas bajo tensión <ul style="list-style-type: none"> — hacia adelante — hacia arriba — hacia abajo — hacia un lado 	<p>20 mm</p> <p>10 mm</p> <p>10 mm</p> <p>0 mm</p> <p>20 mm</p> <p>10 mm</p> <p>10 mm</p> <p>10 mm</p> <p>20 mm</p> <p>10 mm</p> <p>10 mm</p> <p>10 mm</p>
Conexiones/ Bornes	
Anchura de las barras de conexión	25 mm
Espesor de las barras de conexión	6 mm
Diámetro del taladro	11 mm
Número de taladros	1

<ul style="list-style-type: none"> • Tipo de conexión eléctrica para circuito principal • Tipo de conexión eléctrica para circuito auxiliar y circuito de mando • Tipo de conexión eléctrica en contactor para contactos auxiliares • Tipo de conexión eléctrica de la bobina 	<p>Barra de conexión</p> <p>conexión por tornillo</p> <p>Bornes de tornillo</p> <p>Bornes de tornillo</p>
<p>Tipo de secciones de conductor conectables</p> <ul style="list-style-type: none"> • con cables AWG para contactos principales 	2/0 ... 500 kcmil
<p>Sección de conductor conectable para contactos principales</p> <ul style="list-style-type: none"> • multifilar 	70 ... 240 mm ²
<p>Sección de conductor conectable para contactos auxiliares</p> <ul style="list-style-type: none"> • monofilar o multifilar • alma flexible con preparación de los extremos de cable 	<p>0,5 ... 4 mm²</p> <p>0,5 ... 2,5 mm²</p>
<p>Tipo de secciones de conductor conectables</p> <ul style="list-style-type: none"> • para contactos auxiliares <ul style="list-style-type: none"> — monofilar — monofilar o multifilar — alma flexible con preparación de los extremos de cable • con cables AWG para contactos auxiliares 	<p>2x (0,5 ... 1,5 mm²), 2x (0,75 ... 2,5 mm²), máx. 2x (0,75 ... 4 mm²)</p> <p>2x (0,5 ... 1,5 mm²), 2x (0,75 ... 2,5 mm²), máx. 2x (0,75 ... 4 mm²)</p> <p>2x (0,5 ... 1,5 mm²), 2x (0,75 ... 2,5 mm²)</p> <p>2x (20 ... 16), 2x (18 ... 14), 1x 12</p>
<p>Calibre AWG como sección de conductor conectable codificada</p> <ul style="list-style-type: none"> • para contactos auxiliares 	18 ... 14

Seguridad

<p>Función del producto</p> <ul style="list-style-type: none"> • contacto espejo según IEC 60947-4-1 • apertura positiva según IEC 60947-5-1 	<p>Sí</p> <p>No</p>
<p>Protección de contacto directo contra descarga eléctrica</p>	A prueba de contacto con los dedos en caso de contacto vertical desde delante según IEC 60529
<p>Aptitud para uso desconexión de seguridad</p>	Sí

Certificados/ Homologaciones

General Product Approval	EMC	Functional Safety/Safety of Machinery
--------------------------	-----	---------------------------------------



CCC



CSA



UL



RCM

[Type Examination Certificate](#)

Declaration of Conformity	Test Certificates	Marine / Shipping
---------------------------	-------------------	-------------------



EG-Konf.

[Miscellaneous](#)

[Type Test Certificates/Test Report](#)

[Special Test Certificate](#)



ABS



RMRS

other	Railway
-------	---------

[Confirmation](#)

[Miscellaneous](#)

[Special Test Certificate](#)

Más información

Information- and Downloadcenter (Catálogos, Folletos,...)

<https://www.siemens.com/ic10>

Industry Mall (sistema de pedido online)

<https://mall.industry.siemens.com/mall/es/es/Catalog/product?mlfb=3RT1275-6AM36>

Generador CAx online

<http://support.automation.siemens.com/WW/CAxorder/default.aspx?lang=en&mlfb=3RT1275-6AM36>

Service&Support (Manuales, certificados, características, FAQ,...)

<https://support.industry.siemens.com/cs/ww/es/ps/3RT1275-6AM36>

Base de datos de imágenes (fotos de producto, dibujos acotados 2D, modelos 3D, esquemas de conexiones, macros

EPLAN, ...)

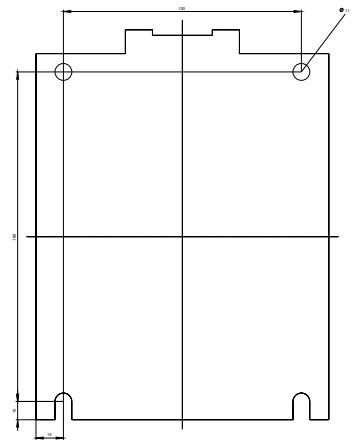
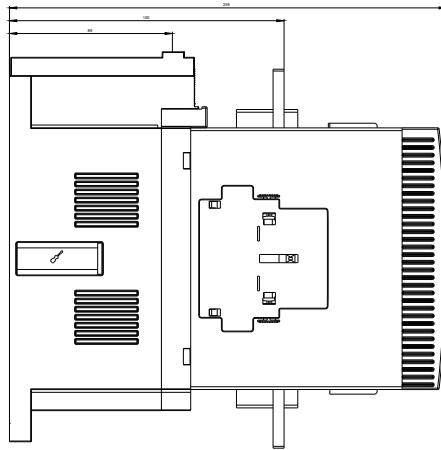
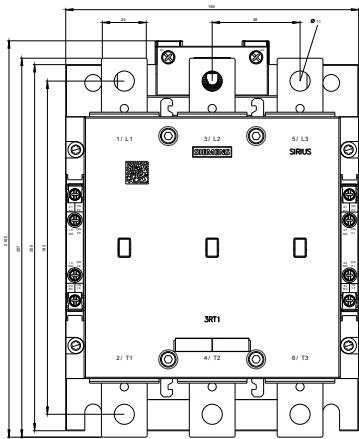
http://www.automation.siemens.com/bilddb/cax_de.aspx?mlfb=3RT1275-6AM36&lang=en

Curva característica: Comportamiento en disparo, I²t, Corriente de corte limitada

<https://support.industry.siemens.com/cs/ww/en/ps/3RT1275-6AM36/char>

Otras características (p. ej. vida útil eléctrica, frecuencia de maniobras)

<http://www.automation.siemens.com/bilddb/index.aspx?view=Search&mlfb=3RT1275-6AM36&objecttype=14&gridview=view1>





Última modificación:

13/08/2020