

Arrancador directo High Feature; maniobra electrónica; protección electrónica contra sobrecarga hasta 0,25 kW/400 V; rango de ajuste 0,3...1 A; PROFlenergy; opción: módulo 3DI/LC



Nombre comercial del producto	SIMATIC
Categoría de producto	Arrancador de motor
Designación del producto	Arrancador directo
Denominación del tipo de producto	ET 200SP

Datos técnicos generales

Clase de disparo	CLASS OFF / 5 / 10 ajustable
Variante de equipo según IEC 60947-4-2	3
Función del producto	Arrancador directo
<ul style="list-style-type: none"> • mando local • autoprotección electrónica del aparato • actualización remota de firmware • para alimentación Protección contra inversión de polaridad 	<ul style="list-style-type: none"> Sí Sí Sí Sí
Pérdidas [W] con valor asignado de la intensidad	
<ul style="list-style-type: none"> • con AC en estado operativo caliente por polo 	0,02 W
Tensión de aislamiento	
<ul style="list-style-type: none"> • valor asignado 	500 V
Grado de contaminación	2
Categoría de sobretensión	III

Resistencia a tensión de choque valor asignado	6 kV
Tensión máxima admitida para separación de protección	
<ul style="list-style-type: none"> entre circuito principal y auxiliar 	500 V
Grado de protección IP	IP20
Resistencia a choques	6 g / 11 ms
Resistencia a vibraciones	15 mm hasta 6 Hz; 2g hasta 500 Hz
Vida útil mecánica (ciclos de maniobra)	
<ul style="list-style-type: none"> de contactos principales típico 	30 000 000
Tipo de coordinación	1
Categoría de empleo	
<ul style="list-style-type: none"> según IEC 60947-4-2 según IEC 60947-4-3 	AC-53a: 1 A: (8-0,7: 70-32) AC-51: 1 A: (1,2-10: 50-360)
Designaciones de referencia según DIN 40719, ampliado según IEC 204-2 según IEC 750	Q
Designaciones de referencia según IEC 81346-2:2009	Q
Designaciones de referencia según EN 61346-2	A
Función del producto	
<ul style="list-style-type: none"> arranque directo arranque inversor 	Sí No
Componente del producto Salida para freno de motor	No
Función del producto Protección de cortocircuito	Sí
Tipo de protección contra cortocircuito	fusible
Poder de corte corriente de cortocircuito límite (Icu)	
<ul style="list-style-type: none"> con 400 V valor asignado con 500 V valor asignado con 500 V según UL 60947 valor asignado 	55 kA 55 kA 100 kA
Poder de corte corriente de cortocircuito límite (Icu) en red IT	
<ul style="list-style-type: none"> con 400 V valor asignado con 500 V valor asignado 	55 kA 55 kA

Compatibilidad electromagnética

Emisión de perturbaciones CEM	
<ul style="list-style-type: none"> según IEC 60947-1 	clase A
Inmunidad a perturbaciones CEM según IEC 60947-1	Clase A
Perturbaciones conducidas	
<ul style="list-style-type: none"> por burst según IEC 61000-4-4 por surge conductor-tierra según IEC 61000-4-5 por surge conductor-conductor según IEC 61000-4-5 	2 kV 2 kV 1 kV

<ul style="list-style-type: none"> • por campo radiante electromagnético según IEC 61000-4-6 	Clase A
Acoplamiento de perturbaciones radiadas según IEC 61000-4-3	10 V/m
Descarga electrostática según IEC 61000-4-2	descarga al aire 8 kV
Perturbaciones conducidas de AF según CISPR11	Clase A para áreas industriales
Perturbaciones radiadas de AF según CISPR11	Clase A para áreas industriales

Seguridad

MTBF	48 y
estado seguro	Circuito de carga abierto
Protección de contacto directo contra descarga eléctrica	a prueba de contacto involuntario con los dedos

Circuito de corriente principal

Número de polos para circuito principal	3
Tipo de contacto	Híbrido
Valor de respuesta ajustable para corriente del disparador de sobrecarga dependiente de la corriente	0,3 ... 1 A
Carga mínima [%]	50 %; desde la mínima intensidad nominal ajustable
Tipo de protección de motor	electrónico
Tensión de empleo	
<ul style="list-style-type: none"> • valor asignado 	48 ... 500 V
tolerancia simétrica relativa de la tensión de empleo	10 %
Frecuencia de empleo 1 valor asignado	50 Hz
Frecuencia de empleo 2 valor asignado	60 Hz
tolerancia simétrica relativa de la frecuencia de empleo	5 %
tolerancia positiva relativa de la frecuencia de empleo	5 %
tolerancia negativa relativa de la frecuencia de empleo	5 %
Intensidad de empleo	
<ul style="list-style-type: none"> • con AC con 400 V valor asignado 	1 A
Intensidad máxima admisible en el arranque máx.	10 A
Potencia de empleo para motor trifásico con 400 V con 50 Hz	0,09 ... 0,25 kW

Entradas/ Salidas

Número de entradas digitales	4
<ul style="list-style-type: none"> • Observación 	4 vía módulo 3DI/LC

Tensión de alimentación

Tipo de corriente de la tensión de alimentación	DC
Tensión de alimentación 1 con DC valor asignado	
<ul style="list-style-type: none"> • mínima admisible 	20,4 V

<ul style="list-style-type: none"> • máxima admisible 	28,8 V
Tensión de alimentación con DC valor asignado	24 V
corriente consumida con valor asignado de tensión de alimentación	
<ul style="list-style-type: none"> • con modo de operación Standby 	85 mA
<ul style="list-style-type: none"> • durante el funcionamiento 	140 mA
<ul style="list-style-type: none"> • al conectar 	230 mA
Pérdidas [W] con valor asignado de tensión de alimentación	
<ul style="list-style-type: none"> • con estado de conmutación OFF con conexión bypass 	2 W
<ul style="list-style-type: none"> • con estado de conmutación ON con conexión bypass 	3,4 W
Pico de intensidad de conexión	
<ul style="list-style-type: none"> • con 24 V 	25 A; para una configuración en grupo, ver el manual
Duración del pico de intensidad de conexión	
<ul style="list-style-type: none"> • con 24 V 	0,145 ms

Tiempos de reacción

Retardo a conexión	20 ms
Retardo a la desconexión	35 ... 50 ms

Instalación/ fijación/ dimensiones

Posición de montaje	Vertical, horizontal (tener en cuenta el derating)
Tipo de fijación	Conectable a BaseUnit
Altura	142 mm
Anchura	30 mm
Profundidad	150 mm
Distancia que debe respetarse	
<ul style="list-style-type: none"> • para montaje en serie <ul style="list-style-type: none"> — hacia arriba — hacia abajo 	50 mm 50 mm

Condiciones ambiente

Altitud de instalación con altura sobre el nivel del mar	
<ul style="list-style-type: none"> • máx. 	4 000 m; Derating, ver manual
Temperatura ambiente	
<ul style="list-style-type: none"> • durante el funcionamiento 	-25 ... +60 °C; Derating, ver manual
<ul style="list-style-type: none"> • durante el almacenamiento 	-40 ... +70 °C
<ul style="list-style-type: none"> • durante el transporte 	-40 ... +70 °C
Categoría medioambiental durante el funcionamiento según IEC 60721	3K6 (sin formación de hielo, sin condensación), 3C3 (sin niebla salina), 3S2 (no puede entrar arena en los aparatos)
humedad relativa del aire durante el funcionamiento	10 ... 95 %
Presión atmosférica	
<ul style="list-style-type: none"> • según SN 31205 	900 ... 1 060 hPa

Comunicación/ Protocolo	
Protocolo soportado	
• Protocolo PROFIBUS DP	Sí
• Protocolo PROFINET	Sí
Función del producto Comunicación por bus	Sí
Protocolo soportado	
• Protocolo AS-Interface	No
Función del producto	
• soporta PROFlenergy Medidas	Sí
• soporta PROFlenergy Apagado	Sí
Memoria de espacio de direcciones del área de direccionamiento	
• de las entradas	4 byte
• de las salidas	2 byte
Tipo de conexión eléctrica	
• de la interfaz de comunicación	Contacto enchufable a Base Unit

Conexiones/ Bornes	
Tipo de conexión eléctrica	
• 1 para señales digitales de entrada	módulo enchufable - accesorio
Tipo de conexión eléctrica	
• para alimentación de corriente principal	Contacto enchufable a Base Unit
• para salida del lado de carga	Contacto enchufable a Base Unit
• para acometida de la tensión de alimentación	Contacto enchufable a Base Unit
Longitud del cable para motor no apantallado máx.	200 m

Valores nominales UL/CSA	
Corriente a plena carga (FLA) para motor trifásico	
• con 480 V valor asignado	1 A
Intensidad con rotor bloqueado por freno (LRA) para motor trifásico con 480 V valor asignado	8 A
Tensión de empleo	
• con AC con 60 Hz según CSA y UL valor asignado	480 V

Certificados/ Homologaciones

General Product Approval	EMC	Declaration of Conformity
--------------------------	-----	---------------------------



CCC



CSA



UL



RCM



EG-Konf.

Declaration of Conformity	Test Certificates	Marine / Shipping
---------------------------	-------------------	-------------------

[Miscellaneous](#)

[Type Test Certificates/Test Report](#)



ABS



BUREAU VERITAS



LRS



DNV-GL
DNVGL.COM/AF

other

[Confirmation](#)



Profibus

Más información

Information- and Downloadcenter (Catálogos, Folletos,...)

www.siemens.com/ic10

Industry Mall (sistema de pedido online)

<https://mall.industry.siemens.com/mall/es/es/Catalog/product?mlfb=3RK1308-0AB00-0CP0>

Generador CAx online

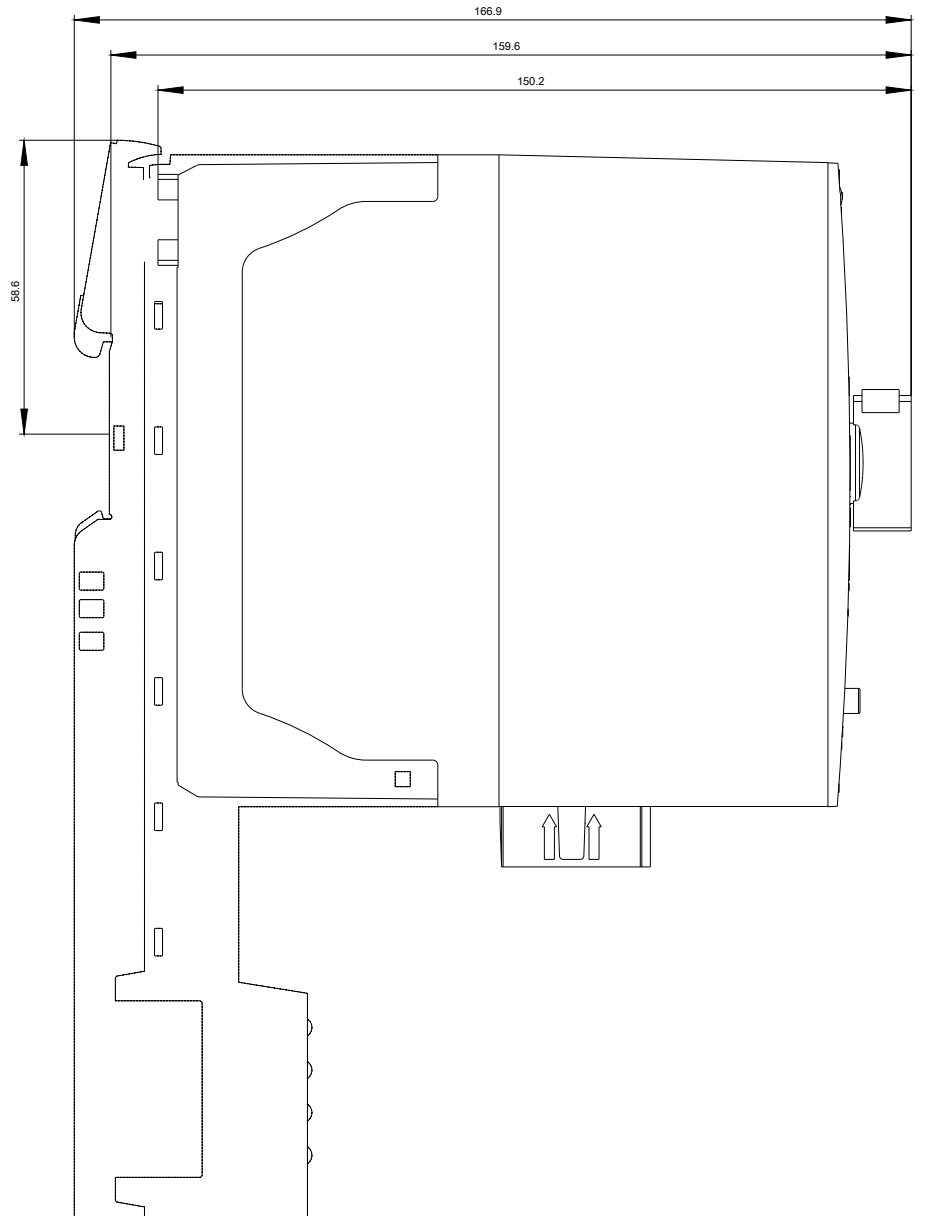
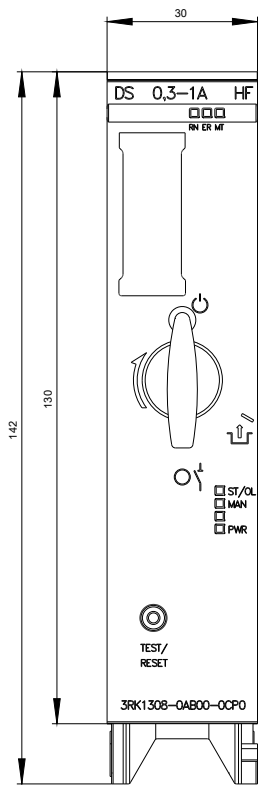
<http://support.automation.siemens.com/WW/CAxorder/default.aspx?lang=en&mlfb=3RK1308-0AB00-0CP0>

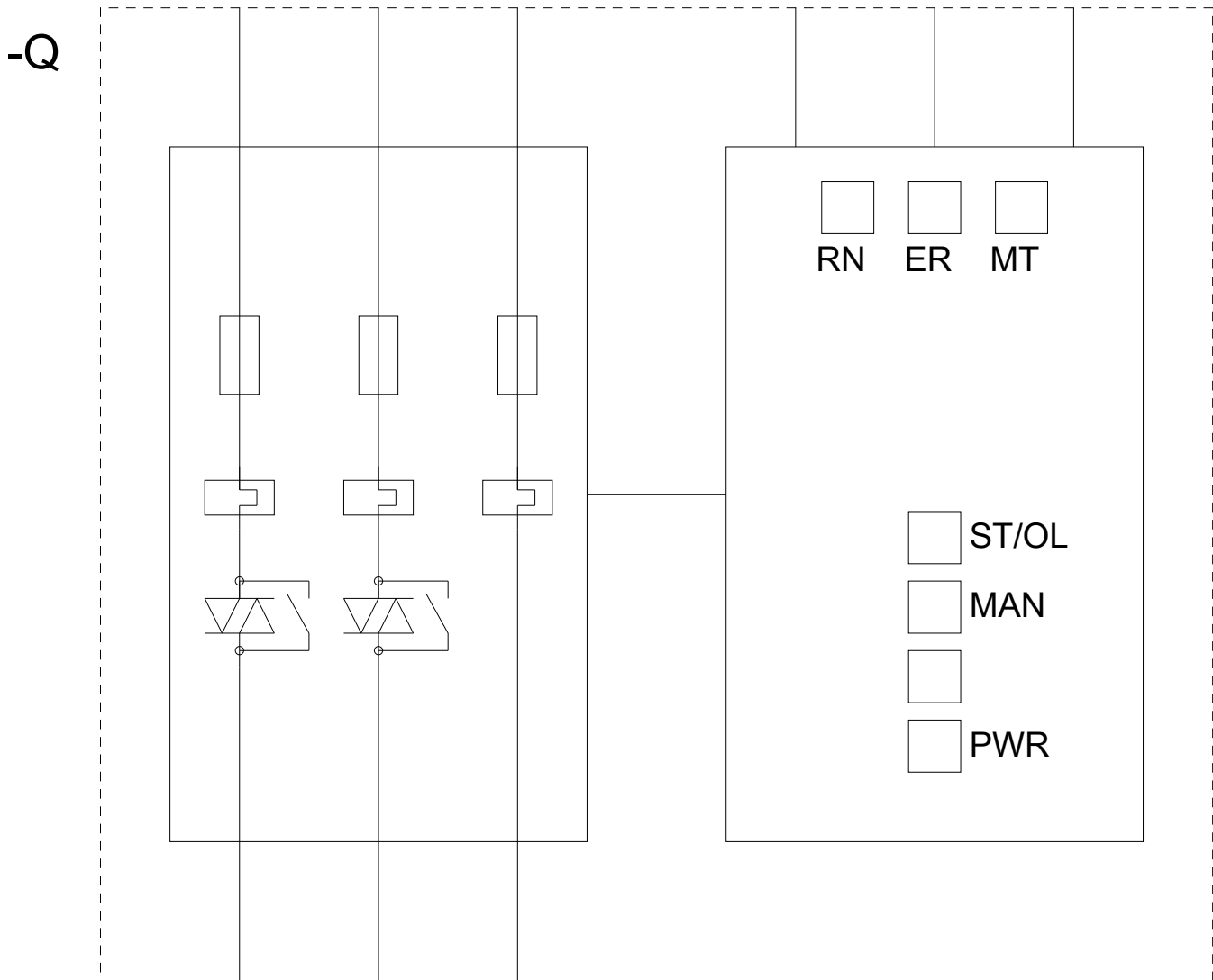
Service&Support (Manuales, certificados, características, FAQ,...)

<https://support.industry.siemens.com/cs/ww/es/ps/3RK1308-0AB00-0CP0>

Base de datos de imágenes (fotos de producto, dibujos acotados 2D, modelos 3D, esquemas de conexiones, macros EPLAN, ...)

http://www.automation.siemens.com/bilddb/cax_de.aspx?mlfb=3RK1308-0AB00-0CP0&lang=en





Última modificación:

11/06/2020