

Bloque de contactos aux. compatbl. eléct. frontal, 2 NC circuito 1 NC, 1 NC, para 3RH2 y 3RT2 conexión por terminal de cable de ojal .1/.2, --/--, --/--, .1/.2



### Datos técnicos generales

Nombre comercial del producto	SIRIUS
Aptitud para uso	contacto auxiliar y de potencia
Grado de protección IP frontal	IP00
Temperatura ambiente	
<ul style="list-style-type: none"> <li>• durante el almacenamiento</li> <li>• durante el funcionamiento</li> </ul>	-55 ... +80 °C -25 ... +60 °C
Vida útil mecánica (ciclos de maniobra) típico	5 000 000
Confiabilidad de contacto de los contactos auxiliares	una conexión errónea por 100 millones (5 V, 1 mA)
Tensión de aislamiento con grado de contaminación 3 con AC valor asignado	690 V
Resistencia a tensión de choque valor asignado	6 kV

### Circuito de corriente secundario

Número de contactos NC para contactos auxiliares	
<ul style="list-style-type: none"> <li>• conmutación instantánea</li> <li>• contacto retardado</li> </ul>	2 0
Número de contactos NA para contactos auxiliares	
<ul style="list-style-type: none"> <li>• conmutación instantánea</li> </ul>	0

• contacto en avance	0
<b>Intensidad de empleo</b>	
• de los contactos auxiliares con DC-13	
— con 24 V	0,3 A
— con 60 V	0,3 A

#### Instalación/ fijación/ dimensiones

<b>Tipo de fijación</b>	fijación por abroche
<b>Anchura</b>	36 mm
<b>Altura</b>	37,5 mm
<b>Profundidad</b>	43,7 mm

#### Conexiones/ Bornes

<b>Tipo de conexión eléctrica para circuito auxiliar y circuito de mando</b>	borne de cable anular
--	-----------------------

#### Seguridad

<b>Función del producto contacto espejo según IEC 60947-4-1</b>	Sí
• Observación	con 3RT2.2
<b>Función del producto apertura positiva según IEC 60947-5-1</b>	No

#### Certificados/ Homologaciones

General Product Approval	EMC	Declaration of Conformity
--------------------------	-----	---------------------------



Declaration of Conformity	Test Certificates	Shipping Approval
---------------------------	-------------------	-------------------

[Miscellaneous](#)

[Special Test Certificate](#)

[Type Test Certificates/Test Report](#)



Shipping Approval	other	Railway
-------------------	-------	---------



[Confirmation](#)



[Vibration and Shock](#)

Railway
---------

[Type Test Certificates/Test Report](#)

## Más información

**Information- and Downloadcenter (Catálogos, Folletos,...)**

<https://www.siemens.com/ic10>

**Industry Mall (sistema de pedido online)**

<https://mall.industry.siemens.com/mall/es/es/Catalog/product?mlfb=3RH2911-4NF02>

**Generador CAx online**

<http://support.automation.siemens.com/WW/CAxorder/default.aspx?lang=en&mlfb=3RH2911-4NF02>

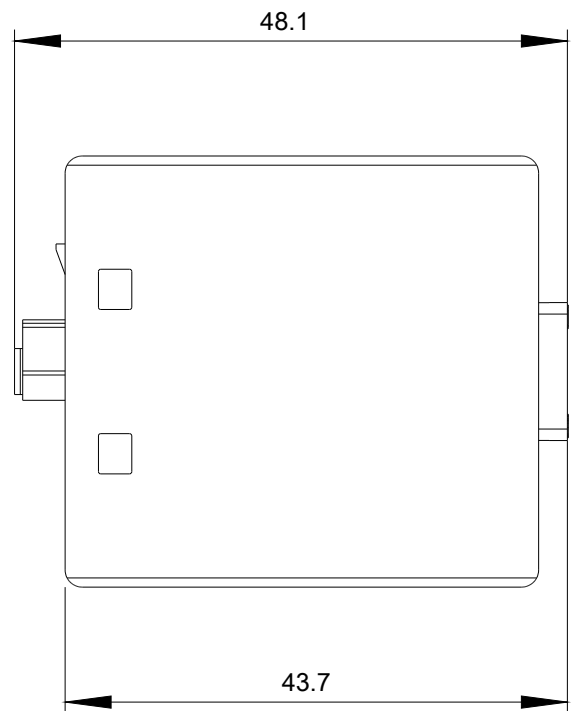
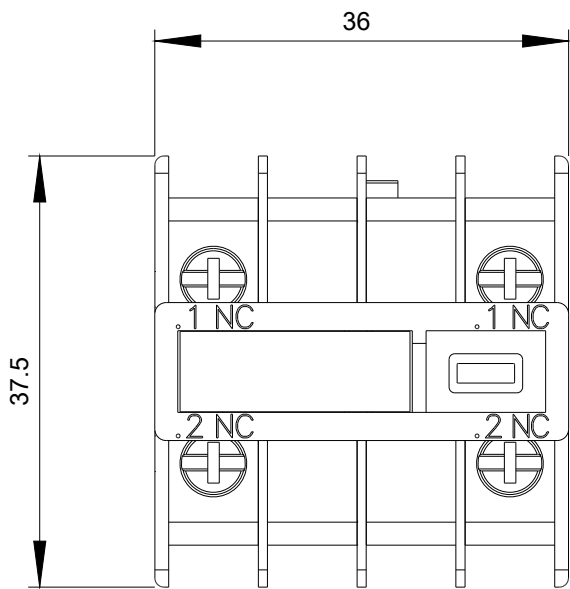
**Service&Support (Manuales, certificados, características, FAQ,...)**

<https://support.industry.siemens.com/cs/ww/es/ps/3RH2911-4NF02>

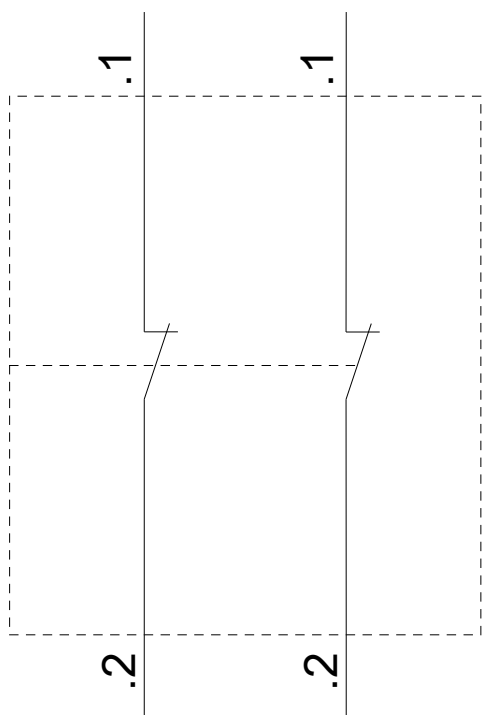
**Base de datos de imágenes (fotos de producto, dibujos acotados 2D, modelos 3D, esquemas de conexiones, macros**

**EPLAN, ...)**

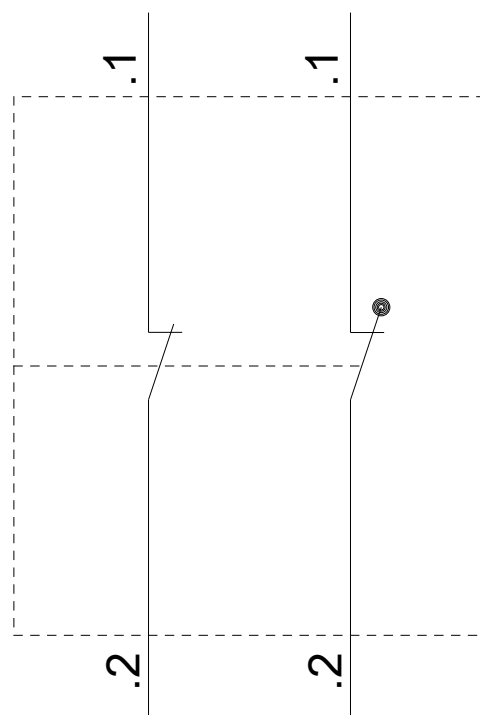
[http://www.automation.siemens.com/bilddb/cax\\_de.aspx?mlfb=3RH2911-4NF02&lang=en](http://www.automation.siemens.com/bilddb/cax_de.aspx?mlfb=3RH2911-4NF02&lang=en)



3RT2.1



3RT2.2/3/4



Última modificación:

22/06/2020