

Bloque de contactos auxiliares 11 U, frontal, 1 NA + 1 NC circuito 1 NA, 1 NC para 3RH2 y 3RT2 conexión por terminal de cable de ojal .7/.8, --/--, .5/.6, --/--



Datos técnicos generales

Nombre comercial del producto	SIRIUS
Aptitud para uso	contacto auxiliar y de potencia
Grado de protección IP frontal	IP00
Temperatura ambiente	
<ul style="list-style-type: none"> • durante el almacenamiento • durante el funcionamiento 	-55 ... +80 °C -25 ... +60 °C
Vida útil mecánica (ciclos de maniobra) típico	10 000 000
Vida útil eléctrica (ciclos de maniobra) con AC-15 con 230 V típico	200 000
Confiabilidad de contacto de los contactos auxiliares	una conexión errónea por 100 millones (17 V, 1 mA)
Tensión de aislamiento con grado de contaminación 3 con AC valor asignado	690 V
Resistencia a tensión de choque valor asignado	6 kV

Circuito de corriente secundario

Número de contactos NC para contactos auxiliares	
<ul style="list-style-type: none"> • conmutación instantánea • contacto retardado 	0 1
Número de contactos NA para contactos auxiliares	

• conmutación instantánea	0
• contacto en avance	1
Intensidad de empleo de los contactos auxiliares con AC-12	
• con 24 V	10 A
• con 230 V	10 A
• máx.	10 A
Intensidad de empleo	
• de los contactos auxiliares	
— con AC-14	
— con 125 V	6 A
— con 250 V	6 A
— con AC-15	
— con 24 V	6 A
— con 230 V	6 A
— con 400 V	3 A
• con AC-15 con 690 V valor asignado	1 A
Intensidad de empleo	
• de los contactos auxiliares con DC-12	
— con 24 V	10 A
— con 110 V	3 A
— con 220 V	1 A
• con 2 vías de corriente en serie con DC-12	
— con 24 V valor asignado	10 A
— con 60 V valor asignado	10 A
— con 110 V valor asignado	4 A
— con 220 V valor asignado	2 A
— con 440 V valor asignado	1,3 A
— con 600 V valor asignado	0,65 A
• con 3 vías de corriente en serie con DC-12	
— con 24 V valor asignado	10 A
— con 60 V valor asignado	10 A
— con 110 V valor asignado	10 A
— con 220 V valor asignado	3,6 A
— con 440 V valor asignado	2,5 A
— con 600 V valor asignado	1,8 A
Intensidad de empleo	
• de los contactos auxiliares con DC-13	
— con 24 V	6 A
— con 60 V	2 A
— con 110 V	1 A

— con 220 V	0,3 A
• con 2 vías de corriente en serie con DC-13	
— con 24 V valor asignado	10 A
— con 60 V valor asignado	3,5 A
— con 110 V valor asignado	1,3 A
— con 220 V valor asignado	0,9 A
— con 440 V valor asignado	0,2 A
— con 600 V valor asignado	0,1 A
• con 3 vías de corriente en serie con DC-13	
— con 24 V valor asignado	10 A
— con 60 V valor asignado	4,7 A
— con 110 V valor asignado	3 A
— con 220 V valor asignado	1,2 A
— con 440 V valor asignado	0,5 A
— con 600 V valor asignado	0,26 A

Instalación/ fijación/ dimensiones

Tipo de fijación	fijación por abroche
Anchura	36 mm
Altura	37,5 mm
Profundidad	43,7 mm

Conexiones/ Bornes

Tipo de conexión eléctrica para circuito auxiliar y circuito de mando	borne de cable anular
--	-----------------------

Seguridad

Función del producto contacto espejo según IEC 60947-4-1	No
Función del producto apertura positiva según IEC 60947-5-1	No

Certificados/ Homologaciones

General Product Approval	EMC
--------------------------	-----



[KC](#)



Declaration of Conformity	Test Certificates	Shipping Approval
---------------------------	-------------------	-------------------



[Miscellaneous](#)

[Type Test Certificates/Test Report](#)

[Special Test Certificate](#)



Shipping Approval	other
-------------------	-------



[Confirmation](#)



Railway

[Vibration and Shock](#)

[Type Test Certificates/Test Report](#)

Más información

Information- and Downloadcenter (Catálogos, Folletos,...)

<https://www.siemens.com/ic10>

Industry Mall (sistema de pedido online)

<https://mall.industry.siemens.com/mall/es/es/Catalog/product?mlfb=3RH2911-4FB11>

Generador CAx online

<http://support.automation.siemens.com/WW/CAxorder/default.aspx?lang=en&mlfb=3RH2911-4FB11>

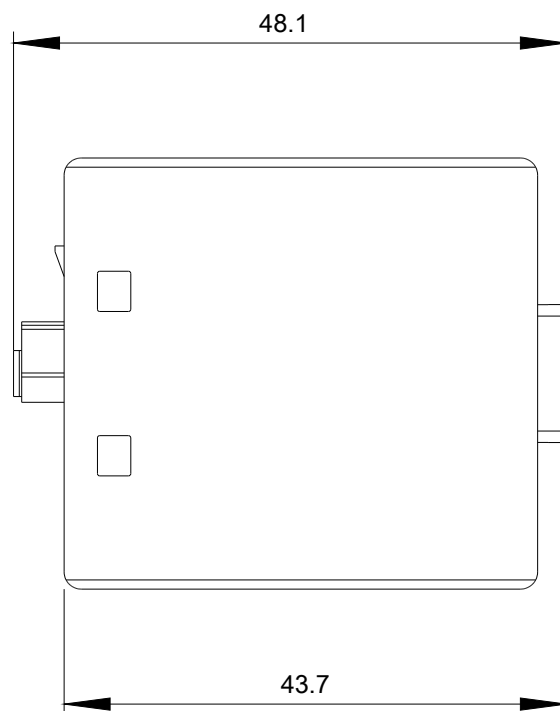
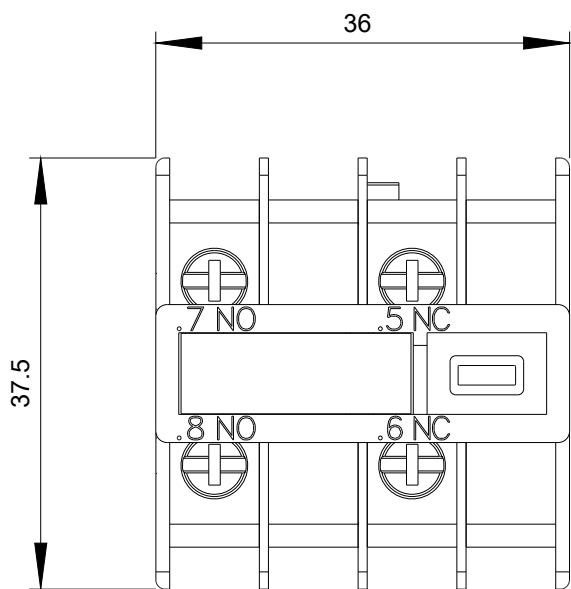
Service&Support (Manuales, certificados, características, FAQ,...)

<https://support.industry.siemens.com/cs/ww/es/ps/3RH2911-4FB11>

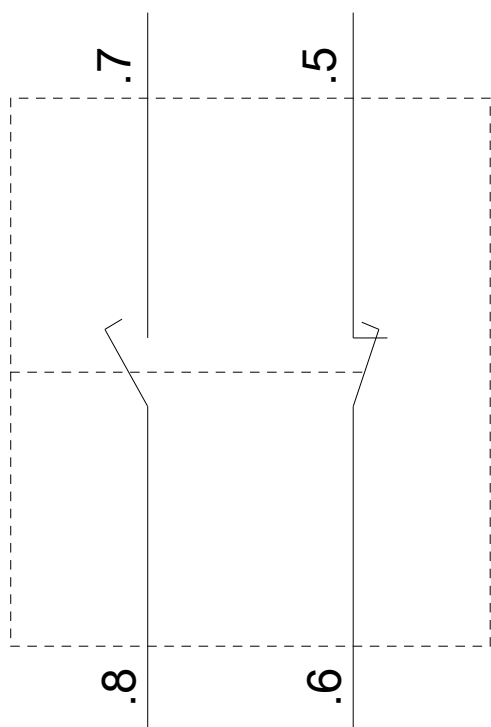
Base de datos de imágenes (fotos de producto, dibujos acotados 2D, modelos 3D, esquemas de conexiones, macros

EPLAN, ...)

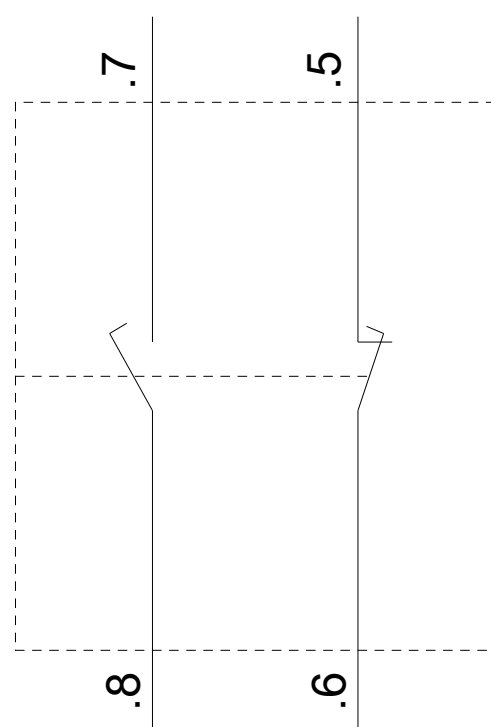
http://www.automation.siemens.com/bilddb/cax_de.aspx?mlfb=3RH2911-4FB11&lang=en



3RT2



3RH2



Última modificación:

22/06/2020