

Bloque de contactos aux. compatbl. eléct. frontal, 2 NC circuito 1 NC, 1 NC para 3RH2 y 3RT2 conexión por resorte .1/.2, --/--, --/--, .1/.2



Datos técnicos generales

Nombre comercial del producto	SIRIUS
Aptitud para uso	contacto auxiliar y de potencia
Grado de protección IP frontal	IP20
Temperatura ambiente	
<ul style="list-style-type: none"> • durante el almacenamiento • durante el funcionamiento 	<p>-55 ... +80 °C</p> <p>-25 ... +60 °C</p>
Vida útil mecánica (ciclos de maniobra) típico	5 000 000
Confiabilidad de contacto de los contactos auxiliares	una conexión errónea por 100 millones (5 V, 1 mA)
Tensión de aislamiento con grado de contaminación 3 con AC valor asignado	690 V
Resistencia a tensión de choque valor asignado	6 kV

Circuito de corriente secundario

Número de contactos NC para contactos auxiliares	
<ul style="list-style-type: none"> • conmutación instantánea • contacto retardado 	<p>2</p> <p>0</p>
Número de contactos NA para contactos auxiliares	
<ul style="list-style-type: none"> • conmutación instantánea 	0

• contacto en avance	0
Intensidad de empleo	
• de los contactos auxiliares con DC-13	
— con 24 V	0,3 A
— con 60 V	0,3 A

Instalación/ fijación/ dimensiones	
Tipo de fijación	fijación por abroche
Anchura	36 mm
Altura	41,5 mm
Profundidad	47,7 mm

Conexiones/ Bornes	
Tipo de conexión eléctrica para circuito auxiliar y circuito de mando	conexión por resorte
Tipo de secciones de conductor conectables	
• para contactos auxiliares	
— alma flexible	
— con preparación de los extremos de cable	2x (0,5 ... 1,5 mm ²)
— sin preparación de extremos de cable	2x (0,5 ... 2,5 mm ²)
• con cables AWG para contactos auxiliares	2x (20 ... 14)

Seguridad	
Función del producto contacto espejo según IEC 60947-4-1	Sí
• Observación	con 3RT2.2
Función del producto apertura positiva según IEC 60947-5-1	No

Certificados/ Homologaciones

General Product Approval	EMC	Declaration of Conformity
--------------------------	-----	---------------------------



CCC



CSA



UL



RCM



EG-Konf.

Declaration of Conformity	Test Certificates	Shipping Approval
---------------------------	-------------------	-------------------

[Miscellaneous](#)

[Type Test Certificates/Test Report](#)

[Special Test Certificate](#)



ABS



BUREAU VERITAS



LRS

Shipping Approval	other	Railway
-------------------	-------	---------



PRS



RINA



RMRS

[Confirmation](#)



VDE

[Vibration and Shock](#)

Railway

[Special Test Certificate](#)

[Type Test Certificates/Test Report](#)

Más información

Information- and Downloadcenter (Catálogos, Folletos,...)

<https://www.siemens.com/ic10>

Industry Mall (sistema de pedido online)

<https://mall.industry.siemens.com/mall/es/es/Catalog/product?mlfb=3RH2911-2NF02>

Generador CAx online

<http://support.automation.siemens.com/WW/CAxorder/default.aspx?lang=en&mlfb=3RH2911-2NF02>

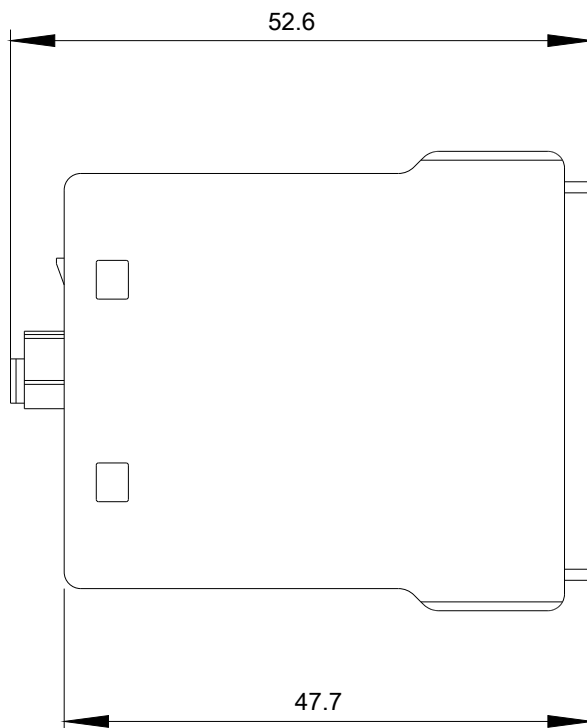
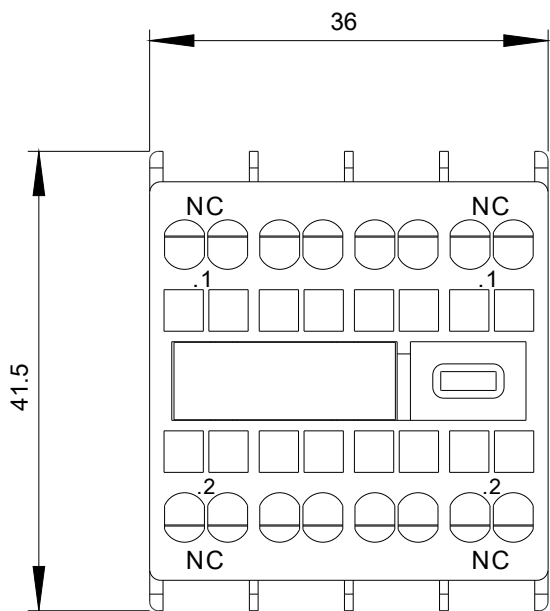
Service&Support (Manuales, certificados, características, FAQ,...)

<https://support.industry.siemens.com/cs/ww/es/ps/3RH2911-2NF02>

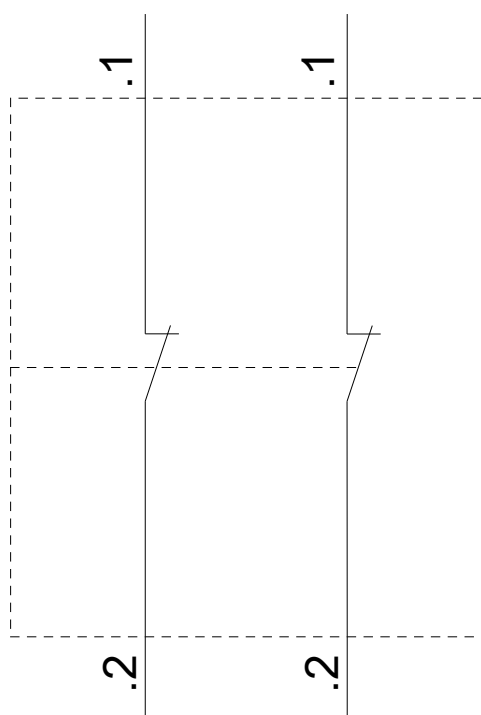
Base de datos de imágenes (fotos de producto, dibujos acotados 2D, modelos 3D, esquemas de conexiones, macros

EPLAN, ...)

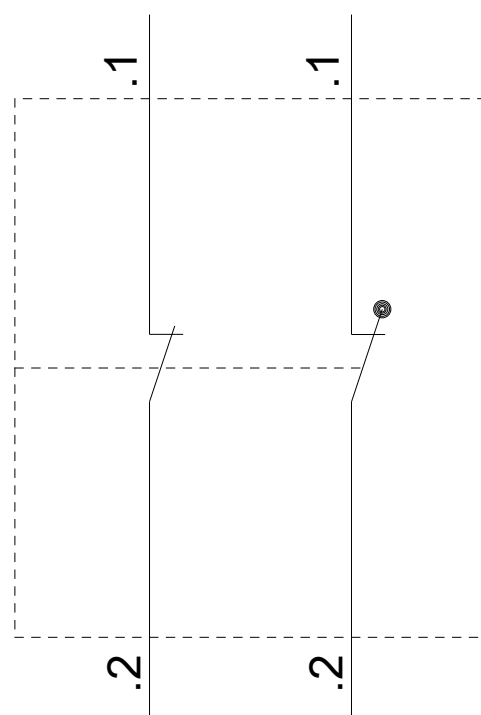
http://www.automation.siemens.com/bilddb/cax_de.aspx?mlfb=3RH2911-2NF02&lang=en



3RT2.1



3RT2.2/3/4



Última modificación:

22/06/2020