

contactor aux. de acoplamiento, 3 NA + 1 NC, DC 24 V, 0,85 ... 1,85*
US, con varistor enchufado, Tamaño S00, borne de resorte



nombre comercial del producto	SIRIUS
designación del producto	contactor de acoplamiento aux.
denominación del tipo de producto	3RH2

Datos técnicos generales

Tamaño del contactor	S00
Ampliación del producto	
<ul style="list-style-type: none"> interrupor auxiliar 	No
Tensión de aislamiento	
<ul style="list-style-type: none"> con grado de contaminación 3 con AC valor asignado 	690 V
grado de contaminación	3
Resistencia a tensión de choque valor asignado	6 kV
grado de protección IP	
<ul style="list-style-type: none"> frontal 	IP20
Resistencia a choques con choque rectangular	
<ul style="list-style-type: none"> con DC 	10g / 5 ms, 5g / 10 ms
Resistencia a choques con choque sinusoidal	
<ul style="list-style-type: none"> con DC 	15g / 5 ms, 8g / 10 ms
Vida útil mecánica (ciclos de maniobra)	

• del contactor típico	30 000 000
designaciones de referencia según IEC 81346-2:2009	K

Condiciones ambiente	
• altitud de instalación con altura sobre el nivel del mar máx.	2 000 m
• temperatura ambiente durante el funcionamiento	-25 ... +50 °C
• temperatura ambiente durante el almacenamiento	-55 ... +80 °C

Circuito de corriente principal	
Frecuencia de maniobra en vacío	
• con AC	10 000 1/h
• con DC	10 000 1/h

Circuito de control/ Control por entrada	
Tipo de corriente de la alimentación de tensión de mando	DC
Tensión de alimentación del circuito de mando con DC	
• valor asignado	24 V
Factor de rango de trabajo tensión de alimentación de mando valor asignado de la bobina con DC	
• Valor inicial	0,85
• valor final	1,85
Tipo de limitador de sobretensión	con varistor
Potencia inicial de la bobina con DC	1,6 W
Potencia de retención de la bobina con DC	1,6 W
Retardo de cierre	
• con DC	30 ... 100 ms
Retardo de apertura	
• con DC	7 ... 13 ms
Duración de arco	10 ... 15 ms

Circuito de corriente secundario	
• número de contactos NC para contactos auxiliares	1
• Número de contactos NC para contactos auxiliares conmutación instantánea	1
• número de contactos NA para contactos auxiliares	3
• Número de contactos NA para contactos auxiliares conmutación instantánea	3
Números característicos y letras identificadoras para contactos	31 E

Intensidad de empleo con AC-12 máx.	10 A
<ul style="list-style-type: none"> • intensidad de empleo con AC-15 con 230 V valor asignado • intensidad de empleo con AC-15 con 400 V valor asignado • Intensidad de empleo con AC-15 con 500 V valor asignado • Intensidad de empleo con AC-15 con 690 V valor asignado 	10 A 3 A 2 A 1 A
Intensidad de empleo con 1 vía de circulación de corriente con DC-12	
<ul style="list-style-type: none"> • con 24 V valor asignado • con 110 V valor asignado • con 220 V valor asignado • con 440 V valor asignado • con 600 V valor asignado 	10 A 3 A 1 A 0,3 A 0,15 A
Intensidad de empleo con 2 vías de corriente en serie con DC-12	
<ul style="list-style-type: none"> • con 24 V valor asignado • con 60 V valor asignado • con 110 V valor asignado • con 220 V valor asignado • con 440 V valor asignado • con 600 V valor asignado 	10 A 10 A 4 A 2 A 1,3 A 0,65 A
Intensidad de empleo con 3 vías de corriente en serie con DC-12	
<ul style="list-style-type: none"> • con 24 V valor asignado • con 60 V valor asignado • con 110 V valor asignado • con 220 V valor asignado • con 440 V valor asignado • con 600 V valor asignado 	10 A 10 A 10 A 3,6 A 2,5 A 1,8 A
Frecuencia de maniobra con DC-12 máx.	1 000 1/h
Intensidad de empleo con 1 vía de circulación de corriente con DC-13	
<ul style="list-style-type: none"> • con 24 V valor asignado • con 110 V valor asignado • con 220 V valor asignado • con 440 V valor asignado • con 600 V valor asignado 	10 A 1 A 0,3 A 0,14 A 0,1 A
Intensidad de empleo con 2 vías de corriente en serie con DC-13	
<ul style="list-style-type: none"> • con 24 V valor asignado 	10 A

<ul style="list-style-type: none"> • con 60 V valor asignado • con 110 V valor asignado • con 220 V valor asignado • con 440 V valor asignado • con 600 V valor asignado 	<p>3,5 A</p> <p>1,3 A</p> <p>0,9 A</p> <p>0,2 A</p> <p>0,1 A</p>
Intensidad de empleo con 3 vías de corriente en serie con DC-13 <ul style="list-style-type: none"> • con 24 V valor asignado • con 60 V valor asignado • con 110 V valor asignado • con 220 V valor asignado • con 440 V valor asignado • con 600 V valor asignado 	<p>10 A</p> <p>4,7 A</p> <p>3 A</p> <p>1,2 A</p> <p>0,5 A</p> <p>0,26 A</p>
Frecuencia de maniobra con DC-13 máx.	1 000 1/h
Tipo de automático magnetotérmico <ul style="list-style-type: none"> • para protección contra cortocircuito del circuito auxiliar hasta 230 V 	Curva C: 6 A; 0,4 kA
Confiabilidad de contacto de los contactos auxiliares	una conexión errónea por 100 millones (17 V, 1 mA)
Valores nominales UL/CSA	
Capacidad de carga de los contactos auxiliares según UL	A600 / Q600
Protección contra cortocircuitos	
Tipo de cartucho fusible <ul style="list-style-type: none"> • para protección contra cortocircuitos del bloque de contactos auxiliares necesario 	fusible gL/gG: 10 A
Instalación/ fijación/ dimensiones	
posición de montaje	con plano de montaje vertical, girable +/-180°; con plano de montaje vertical, inclinable +/-22,5° hacia delante y atrás
<ul style="list-style-type: none"> • tipo de fijación 	fijación por tornillo y abroche a perfil de 35 mm
altura	70 mm
anchura	45 mm
profundidad	73 mm
Distancia que debe respetarse <ul style="list-style-type: none"> • para montaje en serie <ul style="list-style-type: none"> — hacia adelante — hacia arriba — hacia abajo — hacia un lado • a piezas puestas a tierra <ul style="list-style-type: none"> — hacia adelante — hacia arriba 	<p>10 mm</p> <p>10 mm</p> <p>10 mm</p> <p>0 mm</p> <p>10 mm</p> <p>10 mm</p>

— hacia un lado	6 mm
— hacia abajo	10 mm
• a piezas bajo tensión	
— hacia adelante	10 mm
— hacia arriba	10 mm
— hacia abajo	10 mm
— hacia un lado	6 mm

Conexiones/ Bornes

• Tipo de conexión eléctrica para circuito auxiliar y circuito de mando	conexión por resorte
Tipo de secciones de conductor conectables	
• para contactos auxiliares	
— monofilar o multifilar	2x (0,5 ... 4 mm ²)
— alma flexible con preparación de los extremos de cable	2x (0,5 ... 2,5 mm ²)
— alma flexible sin preparación de extremos de cable	2x (0,5 ... 2,5 mm ²)
• con cables AWG para contactos auxiliares	2x (20 ... 12)

Seguridad

Valor B10	
• con alta tasa de demanda según SN 31920	1 000 000; con 0,3 x I _e
Cuota de defectos peligrosos	
• con baja tasa de demanda según SN 31920	40 %
• con alta tasa de demanda según SN 31920	73 %
Tasa de fallos [valor FIT]	
• con baja tasa de demanda según SN 31920	100 FIT
Función del producto	
• apertura positiva según IEC 60947-5-1	Sí
Valor T1 para intervalo entre pruebas o vida útil según IEC 61508	20 y

Certificados/ Homologaciones

General Product Approval	EMC
--------------------------	-----



[KC](#)



Functional Safety/Safety of Machinery	Declaration of Conformity	Test Certificates	Marine / Shipping
---------------------------------------	---------------------------	-------------------	-------------------

[Type Examination Certificate](#)



[Miscellaneous](#)

[Type Test Certificates/Test Report](#)

[Special Test Certificate](#)



Marine / Shipping



other

[Confirmation](#)



Más información

Information- and Downloadcenter (Catálogos, Folletos,...)

<https://www.siemens.com/ic10>

Industry Mall (sistema de pedido online)

<https://mall.industry.siemens.com/mall/es/es/Catalog/product?mlfb=3RH2131-2WB40>

Generador CAx online

<http://support.automation.siemens.com/WW/CAxorder/default.aspx?lang=en&mlfb=3RH2131-2WB40>

Service&Support (Manuales, certificados, características, FAQ,...)

<https://support.industry.siemens.com/cs/ww/en/ps/3RH2131-2WB40>

Base de datos de imágenes (fotos de producto, dibujos acotados 2D, modelos 3D, esquemas de conexiones, macros

EPLAN, ...)

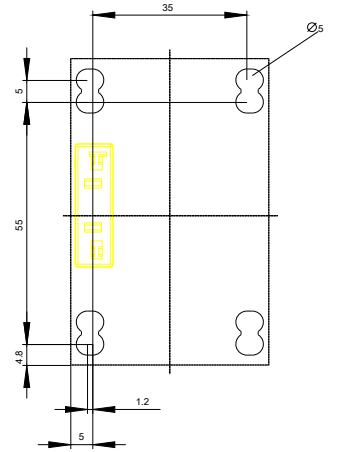
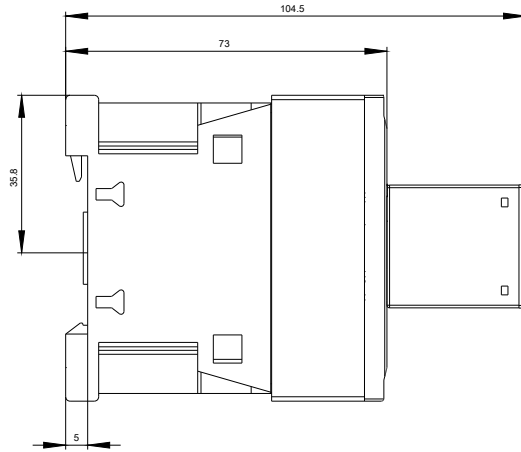
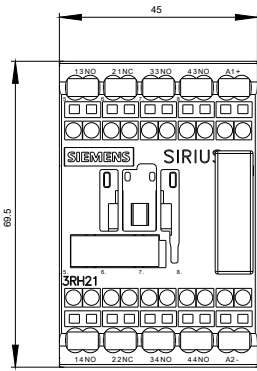
http://www.automation.siemens.com/bilddb/cax_de.aspx?mlfb=3RH2131-2WB40&lang=en

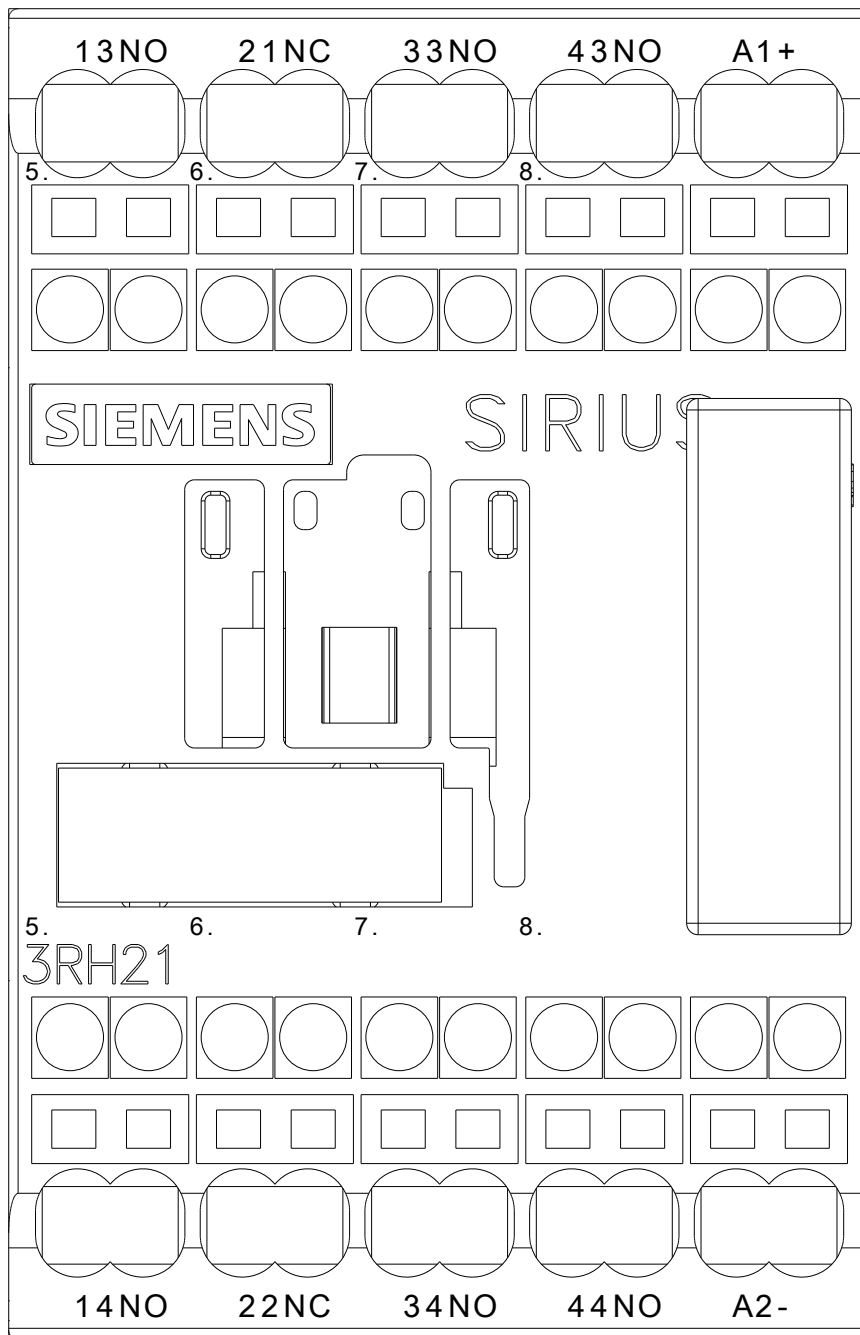
Curva característica: Comportamiento en disparo, I²t, Corriente de corte limitada

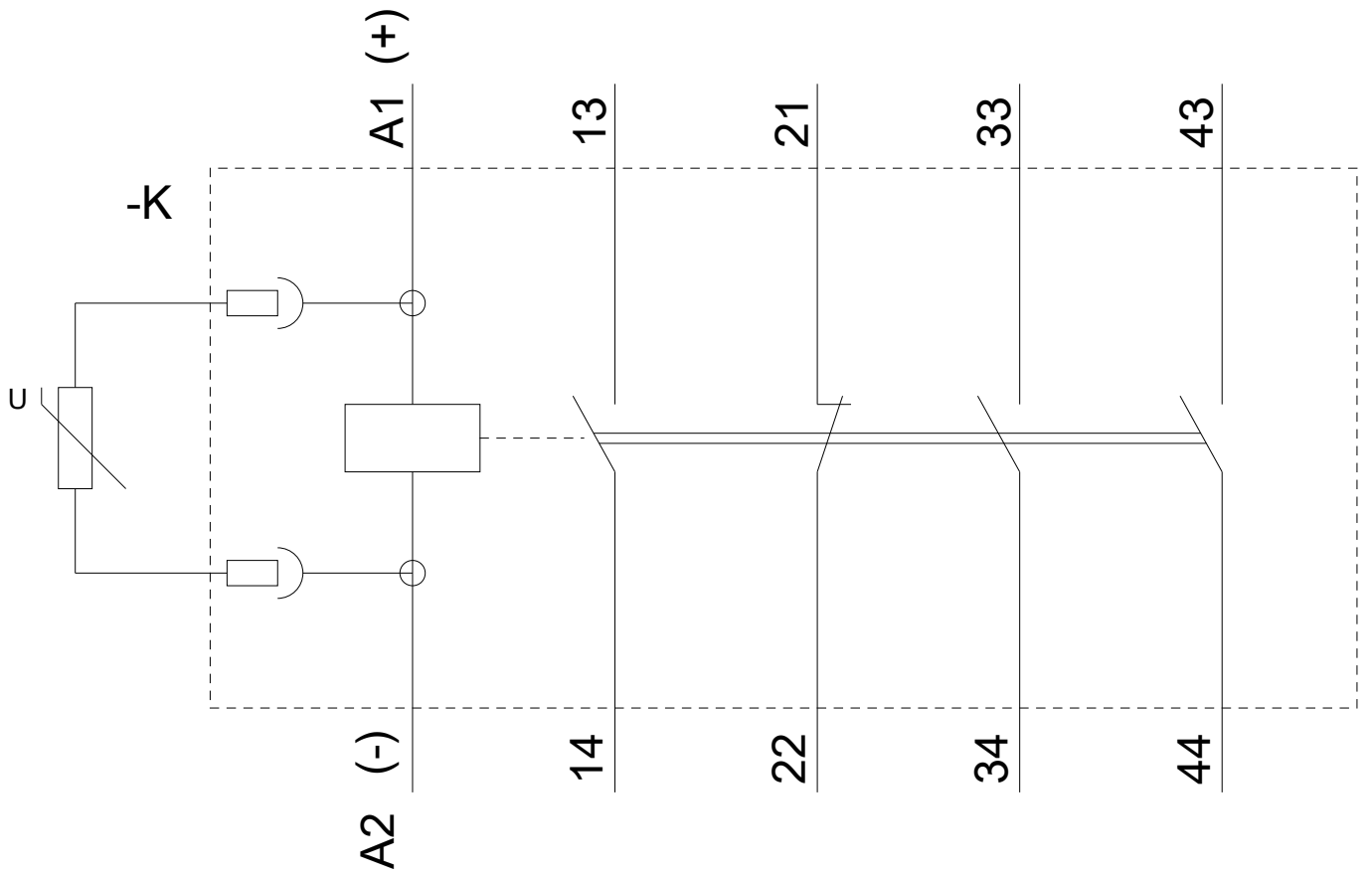
<https://support.industry.siemens.com/cs/ww/en/ps/3RH2131-2WB40/char>

Otras características (p. ej. vida útil eléctrica, frecuencia de maniobras)

<http://www.automation.siemens.com/bilddb/index.aspx?view=Search&mlfb=3RH2131-2WB40&objecttype=14&gridview=view1>







Última modificación:

13/08/2020