

contactor auxiliar, 2 NA + 2 NC, DC 125 V, Tamaño S00, borne de resorte



nombre comercial del producto	SIRIUS
designación del producto	Contactor auxiliar
denominación del tipo de producto	3RH2

### Datos técnicos generales

Tamaño del contactor	S00
Ampliación del producto	
<ul style="list-style-type: none"> <li>interrupción auxiliar</li> </ul>	Sí
Tensión de aislamiento	
<ul style="list-style-type: none"> <li>con grado de contaminación 3 con AC valor asignado</li> </ul>	690 V
grado de contaminación	3
Resistencia a tensión de choque valor asignado	6 kV
grado de protección IP	
<ul style="list-style-type: none"> <li>frontal</li> </ul>	IP20
Resistencia a choques con choque rectangular	
<ul style="list-style-type: none"> <li>con DC</li> </ul>	10g / 5 ms, 5g / 10 ms
Resistencia a choques con choque sinusoidal	
<ul style="list-style-type: none"> <li>con DC</li> </ul>	15g / 5 ms, 8g / 10 ms
Vida útil mecánica (ciclos de maniobra)	

<ul style="list-style-type: none"> <li>• del contactor típico</li> </ul>	30 000 000
<ul style="list-style-type: none"> <li>• del contactor con bloque de contactos auxiliares montado para equipo electrónico típico</li> </ul>	5 000 000
<ul style="list-style-type: none"> <li>• del contactor con bloque de contactos auxiliares montado típico</li> </ul>	10 000 000
<b>designaciones de referencia según IEC 81346-2:2009</b>	K

Condiciones ambiente	
<ul style="list-style-type: none"> <li>• altitud de instalación con altura sobre el nivel del mar máx.</li> </ul>	2 000 m
<ul style="list-style-type: none"> <li>• temperatura ambiente durante el funcionamiento</li> </ul>	-25 ... +60 °C
<ul style="list-style-type: none"> <li>• temperatura ambiente durante el almacenamiento</li> </ul>	-55 ... +80 °C

Circuito de corriente principal	
<b>Frecuencia de maniobra en vacío</b>	
<ul style="list-style-type: none"> <li>• con AC</li> </ul>	10 000 1/h
<ul style="list-style-type: none"> <li>• con DC</li> </ul>	10 000 1/h

Circuito de control/ Control por entrada	
<b>Tipo de corriente de la alimentación de tensión de mando</b>	DC
<b>Tensión de alimentación del circuito de mando con DC</b>	
<ul style="list-style-type: none"> <li>• valor asignado</li> </ul>	125 V
<b>Factor de rango de trabajo tensión de alimentación de mando valor asignado de la bobina con DC</b>	
<ul style="list-style-type: none"> <li>• Valor inicial</li> </ul>	0,8
<ul style="list-style-type: none"> <li>• valor final</li> </ul>	1,1
<b>Potencia inicial de la bobina con DC</b>	4 W
<b>Potencia de retención de la bobina con DC</b>	4 W
<b>Retardo de cierre</b>	
<ul style="list-style-type: none"> <li>• con DC</li> </ul>	30 ... 100 ms
<b>Retardo de apertura</b>	
<ul style="list-style-type: none"> <li>• con DC</li> </ul>	7 ... 13 ms
<b>Duración de arco</b>	10 ... 15 ms

Circuito de corriente secundario	
<ul style="list-style-type: none"> <li>• número de contactos NC para contactos auxiliares</li> </ul>	2
<ul style="list-style-type: none"> <li>• Número de contactos NC para contactos auxiliares conmutación instantánea</li> </ul>	2
<ul style="list-style-type: none"> <li>• número de contactos NA para contactos auxiliares</li> </ul>	2

<ul style="list-style-type: none"> <li>• Número de contactos NA para contactos auxiliares conmutación instantánea</li> </ul>	2
<b>Números característicos y letras identificadoras para contactos</b>	22 E
Intensidad de empleo con AC-12 máx.	10 A
<ul style="list-style-type: none"> <li>• intensidad de empleo con AC-15 con 230 V valor asignado</li> <li>• intensidad de empleo con AC-15 con 400 V valor asignado</li> <li>• Intensidad de empleo con AC-15 con 500 V valor asignado</li> <li>• Intensidad de empleo con AC-15 con 690 V valor asignado</li> </ul>	10 A 3 A 2 A 1 A
<b>Intensidad de empleo con 1 vía de circulación de corriente con DC-12</b>	
<ul style="list-style-type: none"> <li>• con 24 V valor asignado</li> <li>• con 110 V valor asignado</li> <li>• con 220 V valor asignado</li> <li>• con 440 V valor asignado</li> <li>• con 600 V valor asignado</li> </ul>	10 A 3 A 1 A 0,3 A 0,15 A
<b>Intensidad de empleo con 2 vías de corriente en serie con DC-12</b>	
<ul style="list-style-type: none"> <li>• con 24 V valor asignado</li> <li>• con 60 V valor asignado</li> <li>• con 110 V valor asignado</li> <li>• con 220 V valor asignado</li> <li>• con 440 V valor asignado</li> <li>• con 600 V valor asignado</li> </ul>	10 A 10 A 4 A 2 A 1,3 A 0,65 A
<b>Intensidad de empleo con 3 vías de corriente en serie con DC-12</b>	
<ul style="list-style-type: none"> <li>• con 24 V valor asignado</li> <li>• con 60 V valor asignado</li> <li>• con 110 V valor asignado</li> <li>• con 220 V valor asignado</li> <li>• con 440 V valor asignado</li> <li>• con 600 V valor asignado</li> </ul>	10 A 10 A 10 A 3,6 A 2,5 A 1,8 A
<b>Frecuencia de maniobra con DC-12 máx.</b>	1 000 1/h
<b>Intensidad de empleo con 1 vía de circulación de corriente con DC-13</b>	
<ul style="list-style-type: none"> <li>• con 24 V valor asignado</li> <li>• con 110 V valor asignado</li> <li>• con 220 V valor asignado</li> <li>• con 440 V valor asignado</li> </ul>	10 A 1 A 0,3 A 0,14 A

• con 600 V valor asignado	0,1 A
<b>Intensidad de empleo con 2 vías de corriente en serie con DC-13</b>	
• con 24 V valor asignado	10 A
• con 60 V valor asignado	3,5 A
• con 110 V valor asignado	1,3 A
• con 220 V valor asignado	0,9 A
• con 440 V valor asignado	0,2 A
• con 600 V valor asignado	0,1 A
<b>Intensidad de empleo con 3 vías de corriente en serie con DC-13</b>	
• con 24 V valor asignado	10 A
• con 60 V valor asignado	4,7 A
• con 110 V valor asignado	3 A
• con 220 V valor asignado	1,2 A
• con 440 V valor asignado	0,5 A
• con 600 V valor asignado	0,26 A
<b>Frecuencia de maniobra con DC-13 máx.</b>	1 000 1/h
<b>Tipo de automático magnetotérmico</b>	
• para protección contra cortocircuito del circuito auxiliar hasta 230 V	Curva C: 6 A; 0,4 kA
<b>Confiabilidad de contacto de los contactos auxiliares</b>	una conexión errónea por 100 millones (17 V, 1 mA)

#### Valores nominales UL/CSA

<b>Capacidad de carga de los contactos auxiliares según UL</b>	A600 / Q600
--	-------------

#### Protección contra cortocircuitos

<b>Tipo de cartucho fusible</b>	
• para protección contra cortocircuitos del bloque de contactos auxiliares necesario	fusible gL/gG: 10 A

#### Instalación/ fijación/ dimensiones

<b>posición de montaje</b>	con plano de montaje vertical, girable +/-180°; con plano de montaje vertical, inclinable +/-22,5° hacia delante y atrás
• <b>tipo de fijación</b>	fijación por tornillo y abroche a perfil de 35 mm
<b>altura</b>	70 mm
<b>anchura</b>	45 mm
<b>profundidad</b>	73 mm
<b>Distancia que debe respetarse</b>	
• para montaje en serie	
— hacia adelante	10 mm
— hacia arriba	10 mm
— hacia abajo	10 mm
— hacia un lado	0 mm

• a piezas puestas a tierra	
— hacia adelante	10 mm
— hacia arriba	10 mm
— hacia un lado	6 mm
— hacia abajo	10 mm
• a piezas bajo tensión	
— hacia adelante	10 mm
— hacia arriba	10 mm
— hacia abajo	10 mm
— hacia un lado	6 mm

## Conexiones/ Bornes

• Tipo de conexión eléctrica para circuito auxiliar y circuito de mando	conexión por resorte
<b>Tipo de secciones de conductor conectables</b>	
• para contactos auxiliares	
— monofilar o multifilar	2x (0,5 ... 4 mm <sup>2</sup> )
— alma flexible con preparación de los extremos de cable	2x (0,5 ... 2,5 mm <sup>2</sup> )
— alma flexible sin preparación de extremos de cable	2x (0,5 ... 2,5 mm <sup>2</sup> )
• con cables AWG para contactos auxiliares	2x (20 ... 12)

## Seguridad

<b>Valor B10</b>	
• con alta tasa de demanda según SN 31920	1 000 000; con 0,3 x I <sub>e</sub>
<b>Cuota de defectos peligrosos</b>	
• con baja tasa de demanda según SN 31920	40 %
• con alta tasa de demanda según SN 31920	73 %
<b>Tasa de fallos [valor FIT]</b>	
• con baja tasa de demanda según SN 31920	100 FIT
<b>Función del producto</b>	
• apertura positiva según IEC 60947-5-1	Sí
<b>Valor T1 para intervalo entre pruebas o vida útil según IEC 61508</b>	20 y

## Certificados/ Homologaciones

General Product Approval	EMC
--------------------------	-----



[KC](#)



Functional Safety/Safety of Machinery	Declaration of Conformity	Test Certificates	Marine / Shipping
---------------------------------------	---------------------------	-------------------	-------------------

[Type Examination Certificate](#)



[Miscellaneous](#)

[Type Test Certificates/Test Report](#)

[Special Test Certificate](#)



Marine / Shipping
-------------------



other
-------

[Confirmation](#)



Más información
-----------------

**Information- and Downloadcenter (Catálogos, Folletos,...)**

<https://www.siemens.com/ic10>

**Industry Mall (sistema de pedido online)**

<https://mall.industry.siemens.com/mall/es/es/Catalog/product?mlfb=3RH2122-2BG40>

**Generador CAx online**

<http://support.automation.siemens.com/WW/CAxorder/default.aspx?lang=en&mlfb=3RH2122-2BG40>

**Service&Support (Manuales, certificados, características, FAQ,...)**

<https://support.industry.siemens.com/cs/ww/en/ps/3RH2122-2BG40>

**Base de datos de imágenes (fotos de producto, dibujos acotados 2D, modelos 3D, esquemas de conexiones, macros**

**EPLAN, ...)**

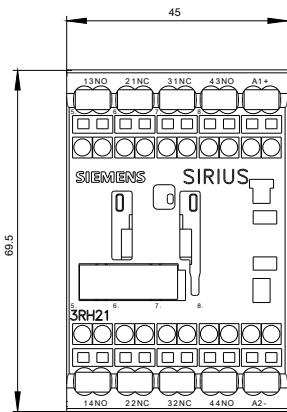
[http://www.automation.siemens.com/bilddb/cax\\_de.aspx?mlfb=3RH2122-2BG40&lang=en](http://www.automation.siemens.com/bilddb/cax_de.aspx?mlfb=3RH2122-2BG40&lang=en)

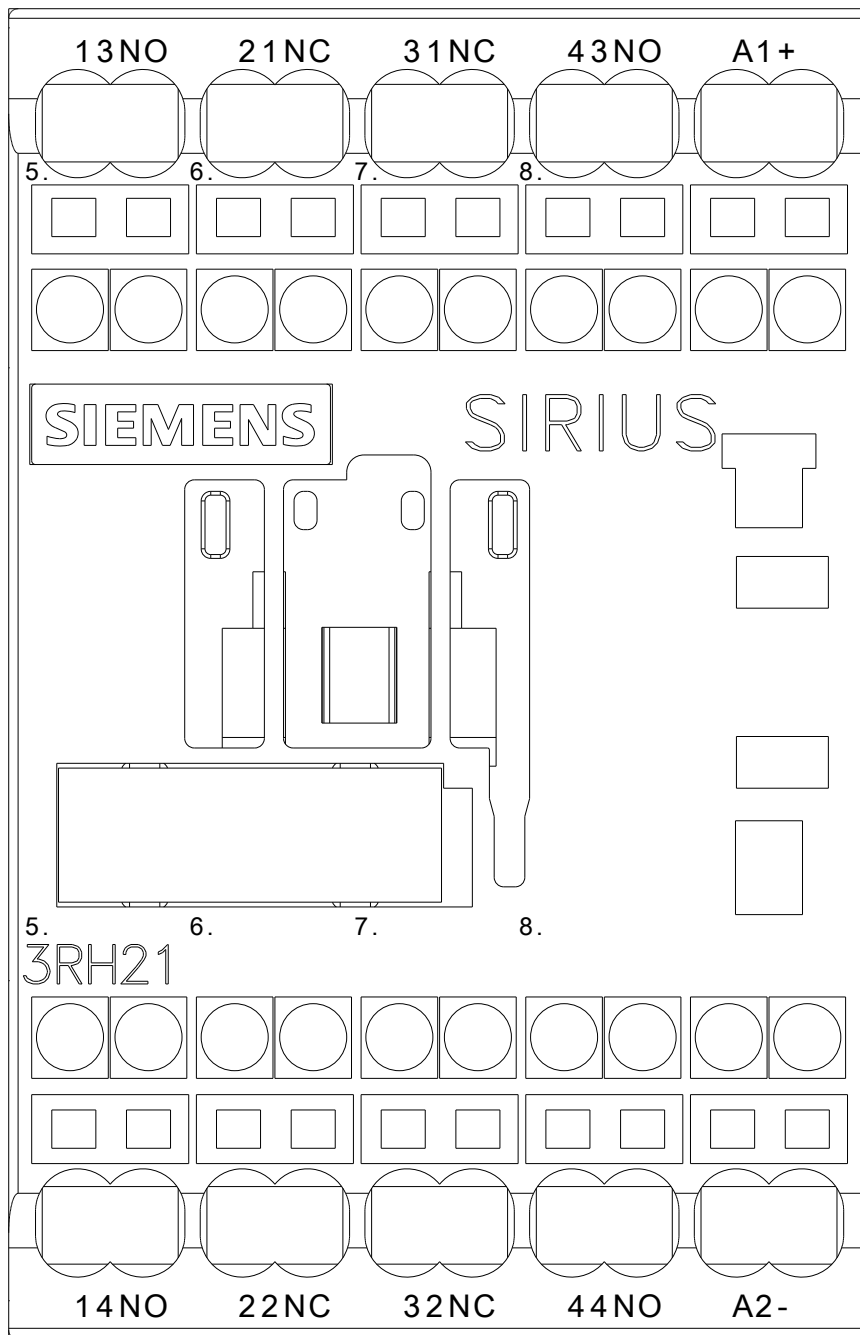
**Curva característica: Comportamiento en disparo, I<sup>2</sup>t, Corriente de corte limitada**

<https://support.industry.siemens.com/cs/ww/en/ps/3RH2122-2BG40/char>

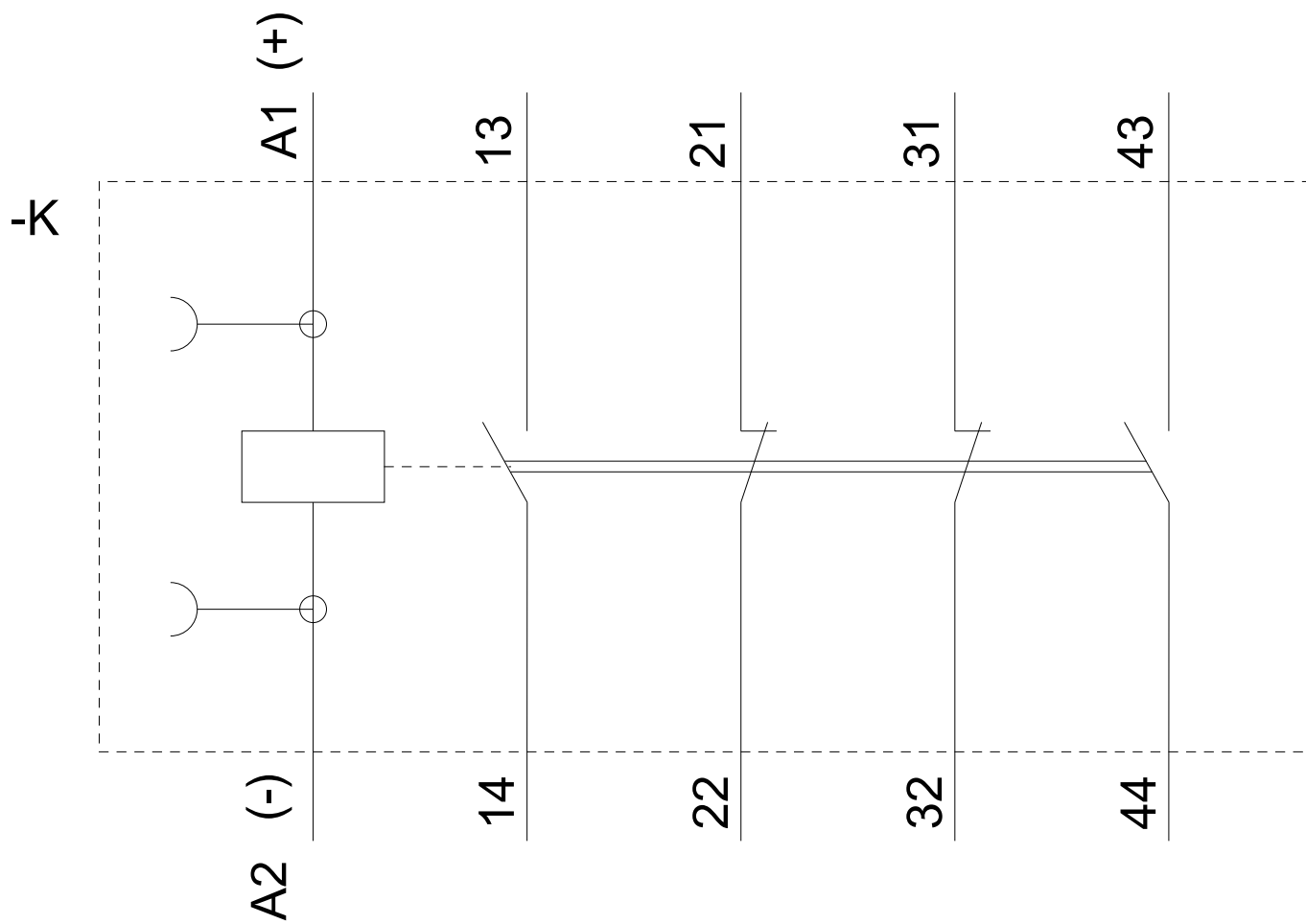
**Otras características (p. ej. vida útil eléctrica, frecuencia de maniobras)**

<http://www.automation.siemens.com/bilddb/index.aspx?view=Search&mlfb=3RH2122-2BG40&objecttype=14&gridview=view1>









Última modificación:

13/08/2020