

Relé de sobrecarga 25...100 A para protección de motores Tamaño S3, Clase 5...30 instalación independiente Circuito principal: transf. pasante circuito auxiliar: bornes de tornillo REARME manual/automático detección interna de defectos a tierra !!! Producto a extinguir El sucesor es SIRIUS 3RB3 El tipo sucesor preferido es >>3RB3143-4XW1<<



nombre comercial del producto	SIRIUS
designación del producto	relé electrónico de sobrecarga
Datos técnicos generales	
Tamaño del contactor combinable específico de la empresa	S3
Pérdidas [W] con valor asignado de la intensidad <ul style="list-style-type: none"> • con AC en estado operativo caliente • con AC en estado operativo caliente por polo 	0,05 W 0,02 W
Tensión de aislamiento <ul style="list-style-type: none"> • con grado de contaminación 3 con AC valor asignado 	1 000 V
Resistencia a tensión de choque valor asignado	8 kV
grado de protección IP <ul style="list-style-type: none"> • frontal 	IP20
Resistencia a choques	15g / 11 ms
Modo de protección Ex	PTB 06 ATEX 3001 Ex II (2) GD
designaciones de referencia según IEC 81346-2:2009	F
Condiciones ambiente	

<ul style="list-style-type: none"> • altitud de instalación con altura sobre el nivel del mar máx. 	2 000 m
<ul style="list-style-type: none"> • temperatura ambiente durante el funcionamiento 	-25 ... +60 °C
<ul style="list-style-type: none"> • temperatura ambiente durante el almacenamiento 	-40 ... +80 °C
<ul style="list-style-type: none"> • temperatura ambiente durante el transporte 	-40 ... +80 °C
humedad relativa del aire durante el funcionamiento	100 %

Circuito de corriente principal

Número de polos para circuito principal	3
Valor de respuesta ajustable para corriente del disparador de sobrecarga dependiente de la corriente	25 ... 100 A
<ul style="list-style-type: none"> • Tensión de empleo con AC-3 valor asignado máx. 	1 000 V

Circuito de corriente secundario

<ul style="list-style-type: none"> • número de contactos NC para contactos auxiliares 	1
<ul style="list-style-type: none"> • número de contactos NA para contactos auxiliares 	1
<ul style="list-style-type: none"> • número de contactos conmutados para contactos auxiliares 	0
Intensidad de empleo de los contactos auxiliares con AC-15	
<ul style="list-style-type: none"> • con 24 V • con 110 V • con 120 V • con 125 V • con 230 V 	4 A 4 A 4 A 4 A 3 A
Intensidad de empleo de los contactos auxiliares con DC-13	
<ul style="list-style-type: none"> • con 24 V • con 60 V • con 110 V • con 125 V • con 220 V 	2 A 0,55 A 0,3 A 0,3 A 0,11 A

Protección/ Vigilancia

Clase de disparo	CLASE 5E, 10E, 20E y 30E ajustable
-------------------------	------------------------------------

Protección contra cortocircuitos

Tipo de cartucho fusible	
<ul style="list-style-type: none"> • para protección contra cortocircuitos del bloque de contactos auxiliares necesario 	fusible gL/gG: 6 A

Instalación/ fijación/ dimensiones	
posición de montaje	según las necesidades del usuario
<ul style="list-style-type: none"> • tipo de fijación 	instalación independiente
altura	106 mm
anchura	70 mm
profundidad	124 mm
Distancia que debe respetarse	
<ul style="list-style-type: none"> • para montaje en serie <ul style="list-style-type: none"> — hacia adelante — hacia atrás — hacia arriba — hacia abajo — hacia un lado • a piezas puestas a tierra <ul style="list-style-type: none"> — hacia adelante — hacia atrás — hacia arriba — hacia un lado — hacia abajo • a piezas bajo tensión <ul style="list-style-type: none"> — hacia adelante — hacia atrás — hacia arriba — hacia abajo — hacia un lado 	0 mm 0 mm 0 mm 0 mm 0 mm 0 mm 0 mm 0 mm 6 mm 0 mm 0 mm 0 mm 0 mm 0 mm 6 mm
Conexiones/ Bornes	
Función del producto	
<ul style="list-style-type: none"> • borne desmontable para circuito auxiliar y circuito de mando • Tipo de conexión eléctrica para circuito principal • Tipo de conexión eléctrica para circuito auxiliar y circuito de mando 	Sí transformador pasante conexión por tornillo
Tipo de secciones de conductor conectables	
<ul style="list-style-type: none"> • para contactos auxiliares <ul style="list-style-type: none"> — monofilar — alma flexible con preparación de los extremos de cable • con cables AWG para contactos auxiliares 	0,5 ... 4 mm ² , 2x (0,5 ... 2,5 mm ²) 0,5 ... 2,5 mm ² , 2x (0,5 ... 1,5 mm ²) 2x (20 ... 14)
Compatibilidad electromagnética	
<ul style="list-style-type: none"> • perturbaciones conducidas por burst según IEC 61000-4-4 	2 kV (power ports) / 1 kV (signal ports) corresponde a intensidad 3

- Perturbaciones conducidas por surge conductor-tierra según IEC 61000-4-5
- Perturbaciones conducidas por surge conductor-conductor según IEC 61000-4-5

2 kV (línea a tierra) corresponde a intensidad 3

1 kV (línea a línea) corresponde a intensidad 3

acoplamiento de perturbaciones radiadas según IEC 61000-4-3

10 V/m

descarga electrostática según IEC 61000-4-2

6 kV descarga en contacto / 8 kV descarga al aire

Certificados/ Homologaciones

General Product Approval	EMC	For use in hazardous locations
--------------------------	-----	--------------------------------



Declaration of Conformity	Test Certificates	Marine / Shipping
---------------------------	-------------------	-------------------



EG-Konf.

[Miscellaneous](#)

[Type Test Certificates/Test Report](#)

[Special Test Certificate](#)



ABS



LRS

Marine / Shipping	other
-------------------	-------



RINA



DNV-GL

[Miscellaneous](#)

[Confirmation](#)

Más información

Information- and Downloadcenter (Catálogos, Folletos,...)

<https://www.siemens.com/ic10>

Industry Mall (sistema de pedido online)

<https://mall.industry.siemens.com/mall/es/es/Catalog/product?mlfb=3RB2143-4EW1>

Generador CAx online

<http://support.automation.siemens.com/WW/CAXorder/default.aspx?lang=en&mlfb=3RB2143-4EW1>

Service&Support (Manuales, certificados, características, FAQ,...)

<https://support.industry.siemens.com/cs/ww/es/ps/3RB2143-4EW1>

Base de datos de imágenes (fotos de producto, dibujos acotados 2D, modelos 3D, esquemas de conexiones, macros

EPLAN, ...)

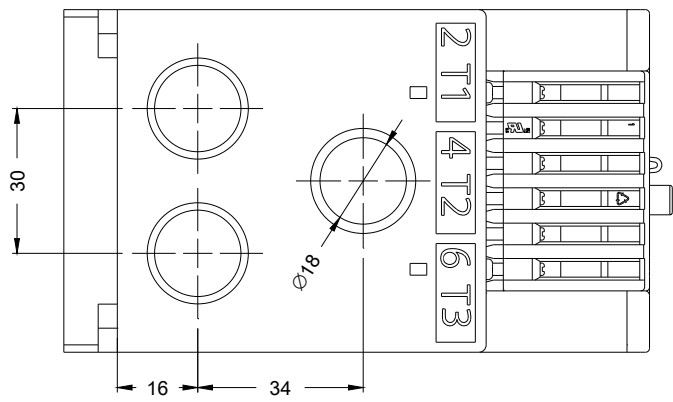
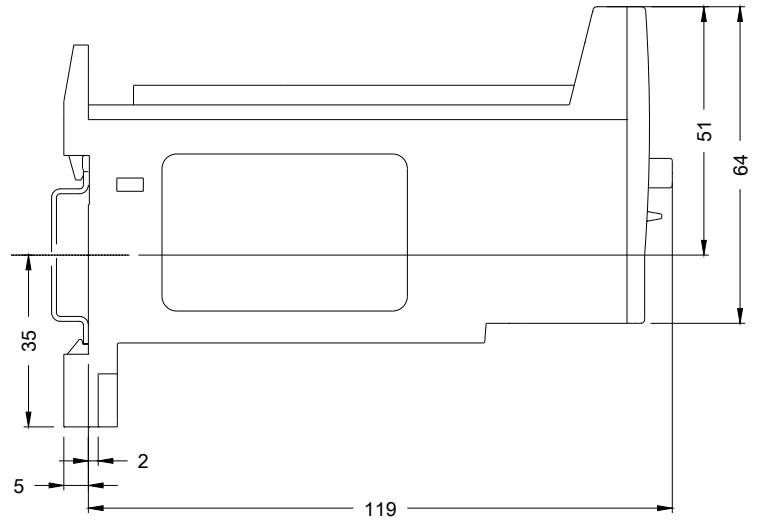
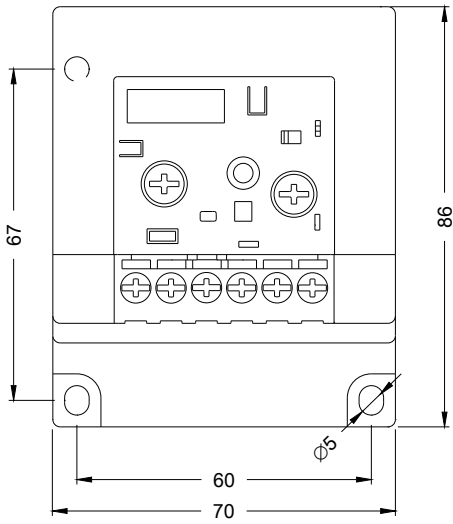
http://www.automation.siemens.com/bilddb/cax_de.aspx?mlfb=3RB2143-4EW1&lang=en

Curva característica: Comportamiento en disparo, I²t, Corriente de corte limitada

<https://support.industry.siemens.com/cs/ww/en/ps/3RB2143-4EW1/char>

Otras características (p. ej. vida útil eléctrica, frecuencia de maniobras)

<http://www.automation.siemens.com/bilddb/index.aspx?view=Search&mlfb=3RB2143-4EW1&objecttype=14&gridview=view1>



Última modificación:

13/08/2020