

Relé de sobrecarga 50...200 A para protección de motores Tamaño S6, CLASE 10E Montaje en contactor/independiente Circuito principal: transf. pasante circuito auxiliar: borne de resorte REARME manual/automático



nombre comercial del producto	SIRIUS
designación del producto	relé electrónico de sobrecarga
denominación del tipo de producto	3RB2

Datos técnicos generales	
Tamaño del relé de sobrecarga	S6
Tamaño del contactor combinable específico de la empresa	S6
Tensión de aislamiento con grado de contaminación 3 con AC valor asignado	1 000 V
Resistencia a tensión de choque valor asignado	8 kV
Tensión máxima admitida para separación de protección	
<ul style="list-style-type: none"> <li>• en redes con neutro aislado entre circuitos auxiliares</li> </ul>	300 V
<ul style="list-style-type: none"> <li>• en redes con neutro a tierra entre circuitos auxiliares</li> </ul>	300 V
<ul style="list-style-type: none"> <li>• en redes con neutro aislado entre circuito principal y auxiliar</li> </ul>	600 V
<ul style="list-style-type: none"> <li>• en redes con neutro a tierra entre circuito principal y auxiliar</li> </ul>	690 V

<b>grado de protección IP</b>	
<ul style="list-style-type: none"> <li>• frontal</li> <li>• del borne de conexión</li> </ul>	<p>IP20</p> <p>IP20</p>
<b>Resistencia a choques</b>	15g / 11 ms
<ul style="list-style-type: none"> <li>• según IEC 60068-2-27</li> </ul>	15g / 11 ms
<ul style="list-style-type: none"> <li>• <b>Resistencia a vibraciones</b></li> </ul>	1-6 Hz, 15 mm; 6-500 Hz, 20 m/s <sup>2</sup> ; 10 ciclos
<b>Corriente térmica</b>	200 A
<b>Tiempo de recuperación</b>	
<ul style="list-style-type: none"> <li>• tras disparo por sobrecarga con reset automático típico</li> </ul>	3 min
<ul style="list-style-type: none"> <li>• tras disparo por sobrecarga con rearme remoto</li> </ul>	0 min
<ul style="list-style-type: none"> <li>• tras disparo por sobrecarga con reset manual</li> </ul>	0 min
<b>Modo de protección Ex según Directiva ATEX 2014/34/UE</b>	Ex II (2) G [Ex e] [Ex d] [Ex px] ; Ex II (2) D [Ex t] [Ex p]
Certificado de aptitud según Directiva ATEX 2014/34/UE	PTB 06 ATEX 3001
<b>designaciones de referencia según IEC 81346-2:2009</b>	F

<b>Condiciones ambiente</b>	
<ul style="list-style-type: none"> <li>• altitud de instalación con altura sobre el nivel del mar máx.</li> </ul>	2 000 m
<ul style="list-style-type: none"> <li>• temperatura ambiente durante el funcionamiento</li> </ul>	-25 ... +60 °C
<ul style="list-style-type: none"> <li>• temperatura ambiente durante el almacenamiento</li> </ul>	-40 ... +80 °C
<ul style="list-style-type: none"> <li>• temperatura ambiente durante el transporte</li> </ul>	-40 ... +80 °C
<b>Compensación de temperatura</b>	-25 ... +60 °C
humedad relativa del aire durante el funcionamiento	10 ... 95 %

<b>Circuito de corriente principal</b>	
<b>Número de polos para circuito principal</b>	3
<b>Valor de respuesta ajustable para corriente del disparador de sobrecarga dependiente de la corriente</b>	50 ... 200 A
<ul style="list-style-type: none"> <li>• Tensión de empleo valor asignado</li> </ul>	1 000 V
<ul style="list-style-type: none"> <li>• Tensión de empleo con AC-3 valor asignado máx.</li> </ul>	1 000 V
<b>Frecuencia de empleo valor asignado</b>	50 ... 60 Hz
<b>Intensidad de empleo valor asignado</b>	200 A
<b>Potencia de empleo</b>	
<ul style="list-style-type: none"> <li>• para motor trifásico con 400 V con 50 Hz</li> </ul>	30 ... 90 kW
<ul style="list-style-type: none"> <li>• para motores trifásicos con 500 V con 50 Hz</li> </ul>	30 ... 132 kW
<ul style="list-style-type: none"> <li>• para motores trifásicos con 690 V con 50 Hz</li> </ul>	55 ... 160 kW

<b>Circuito de corriente secundario</b>
---

<b>Tipo de interruptor auxiliar</b>	integrado
<ul style="list-style-type: none"> <li>• número de contactos NC para contactos auxiliares</li> </ul>	1
<ul style="list-style-type: none"> <li>• Número de contactos NC para contactos auxiliares Observación</li> </ul>	para la desconexión del contactor
<ul style="list-style-type: none"> <li>• número de contactos NA para contactos auxiliares</li> </ul>	1
<ul style="list-style-type: none"> <li>• Número de contactos NA para contactos auxiliares Observación</li> </ul>	para señalar "disparado"
<ul style="list-style-type: none"> <li>• número de contactos conmutados para contactos auxiliares</li> </ul>	0
<b>Intensidad de empleo de los contactos auxiliares con AC-15</b>	
<ul style="list-style-type: none"> <li>• con 24 V</li> </ul>	4 A
<ul style="list-style-type: none"> <li>• con 110 V</li> </ul>	4 A
<ul style="list-style-type: none"> <li>• con 120 V</li> </ul>	4 A
<ul style="list-style-type: none"> <li>• con 125 V</li> </ul>	4 A
<ul style="list-style-type: none"> <li>• con 230 V</li> </ul>	3 A
<b>Intensidad de empleo de los contactos auxiliares con DC-13</b>	
<ul style="list-style-type: none"> <li>• con 24 V</li> </ul>	2 A
<ul style="list-style-type: none"> <li>• con 60 V</li> </ul>	0,55 A
<ul style="list-style-type: none"> <li>• con 110 V</li> </ul>	0,3 A
<ul style="list-style-type: none"> <li>• con 125 V</li> </ul>	0,3 A
<ul style="list-style-type: none"> <li>• con 220 V</li> </ul>	0,11 A
<b>Protección/ Vigilancia</b>	
<b>Clase de disparo</b>	CLASE 10E
<b>Tipo de disparador por sobrecarga</b>	electrónico
<b>Valores nominales UL/CSA</b>	
<b>Corriente a plena carga (FLA) para motor trifásico</b>	
<ul style="list-style-type: none"> <li>• con 480 V valor asignado</li> </ul>	200 A
<ul style="list-style-type: none"> <li>• con 600 V valor asignado</li> </ul>	200 A
<b>Capacidad de carga de los contactos auxiliares según UL</b>	B600 / R300
<b>Protección contra cortocircuitos</b>	
<b>Tipo de cartucho fusible</b>	
<ul style="list-style-type: none"> <li>• para protección contra cortocircuitos del circuito principal <ul style="list-style-type: none"> <li>— con tipo de coordinación 1 necesario</li> <li>— con tipo de coordinación 2 necesario</li> </ul> </li> </ul>	gG: 355 A, Class L: 601 A gG: 315 A
<ul style="list-style-type: none"> <li>• para protección contra cortocircuitos del bloque de contactos auxiliares necesario</li> </ul>	fusible gG: 6 A

Instalación/ fijación/ dimensiones	
<b>posición de montaje</b>	según las necesidades del usuario
<ul style="list-style-type: none"> <li>• <b>tipo de fijación</b></li> </ul>	Montaje en contactor/independiente
<b>altura</b>	119 mm
<b>anchura</b>	120 mm
<b>profundidad</b>	155 mm

Conexiones/ Bornes	
<b>Función del producto</b>	
<ul style="list-style-type: none"> <li>• borne desmontable para circuito auxiliar y circuito de mando</li> </ul>	Sí
<ul style="list-style-type: none"> <li>• Tipo de conexión eléctrica para circuito principal</li> </ul>	transformador pasante
<ul style="list-style-type: none"> <li>• Tipo de conexión eléctrica para circuito auxiliar y circuito de mando</li> </ul>	conexión por resorte
<b>Disposición de la conexión eléctrica para circuito principal</b>	arriba y abajo
<b>Tipo de secciones de conductor conectables</b>	
<ul style="list-style-type: none"> <li>• para contactos auxiliares <ul style="list-style-type: none"> <li>— monofilar</li> </ul> </li> </ul>	2x (0,25 ... 1,5 mm <sup>2</sup> )
<ul style="list-style-type: none"> <li>— monofilar o multifilar</li> </ul>	2x (0,25 ... 1,5 mm <sup>2</sup> )
<ul style="list-style-type: none"> <li>— alma flexible con preparación de los extremos de cable</li> </ul>	2x (0,25 ... 1,5 mm <sup>2</sup> )
<ul style="list-style-type: none"> <li>— alma flexible sin preparación de extremos de cable</li> </ul>	2x (0,25 ... 1,5 mm <sup>2</sup> )
<ul style="list-style-type: none"> <li>• con cables AWG para contactos auxiliares</li> </ul>	2x (24 ... 16)

Comunicación/ Protocolo	
<b>Tipo de alimentación vía IO-Link Master</b>	No

Compatibilidad electromagnética	
<ul style="list-style-type: none"> <li>• perturbaciones conducidas por burst según IEC 61000-4-4</li> </ul>	2 kV (power ports) / 1 kV (signal ports) corresponde a intensidad 3
<ul style="list-style-type: none"> <li>• Perturbaciones conducidas por surge conductor-tierra según IEC 61000-4-5</li> </ul>	2 kV (línea a tierra) corresponde a intensidad 3
<ul style="list-style-type: none"> <li>• Perturbaciones conducidas por surge conductor-conductor según IEC 61000-4-5</li> </ul>	1 kV (línea a línea) corresponde a intensidad 3
<ul style="list-style-type: none"> <li>• perturbaciones conducidas por campo radiante electromagnético según IEC 61000-4-6</li> </ul>	10 V eficaces en rango de frecuencia de 0,15 ... 80 MHz, modulación 80 % AM con 1 kHz
<b>acoplamiento de perturbaciones radiadas según IEC 61000-4-3</b>	10 V/m
<b>descarga electrostática según IEC 61000-4-2</b>	6 kV descarga en contacto / 8 kV descarga al aire

Indicación	
<ul style="list-style-type: none"> <li>• Tipo de display para estado de conmutación</li> </ul>	Corredera

### Certificados/ Homologaciones

General Product Approval	EMC	For use in hazardous locations
--------------------------	-----	--------------------------------



Declaration of Conformity	Test Certificates	Marine / Shipping
---------------------------	-------------------	-------------------



[Miscellaneous](#)

[Type Test Certificates/Test Report](#)

[Special Test Certificate](#)



Marine / Shipping	other
-------------------	-------



[Miscellaneous](#)

[Confirmation](#)

## Más información

### Information- and Downloadcenter (Catálogos, Folletos,...)

<https://www.siemens.com/ic10>

### Industry Mall (sistema de pedido online)

<https://mall.industry.siemens.com/mall/es/es/Catalog/product?mlfb=3RB2056-1FX2>

### Generador CAx online

<http://support.automation.siemens.com/WW/CAxorder/default.aspx?lang=en&mlfb=3RB2056-1FX2>

### Service&Support (Manuales, certificados, características, FAQ,...)

<https://support.industry.siemens.com/cs/ww/en/ps/3RB2056-1FX2>

Base de datos de imágenes (fotos de producto, dibujos acotados 2D, modelos 3D, esquemas de conexiones, macros

EPLAN, ...)

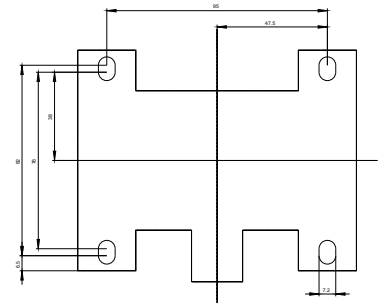
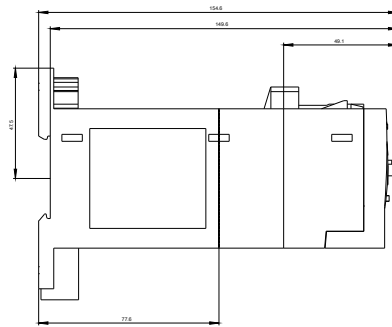
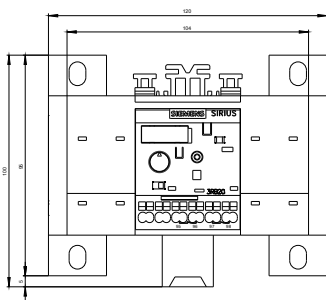
[http://www.automation.siemens.com/bilddb/cax\\_de.aspx?mlfb=3RB2056-1FX2&lang=en](http://www.automation.siemens.com/bilddb/cax_de.aspx?mlfb=3RB2056-1FX2&lang=en)

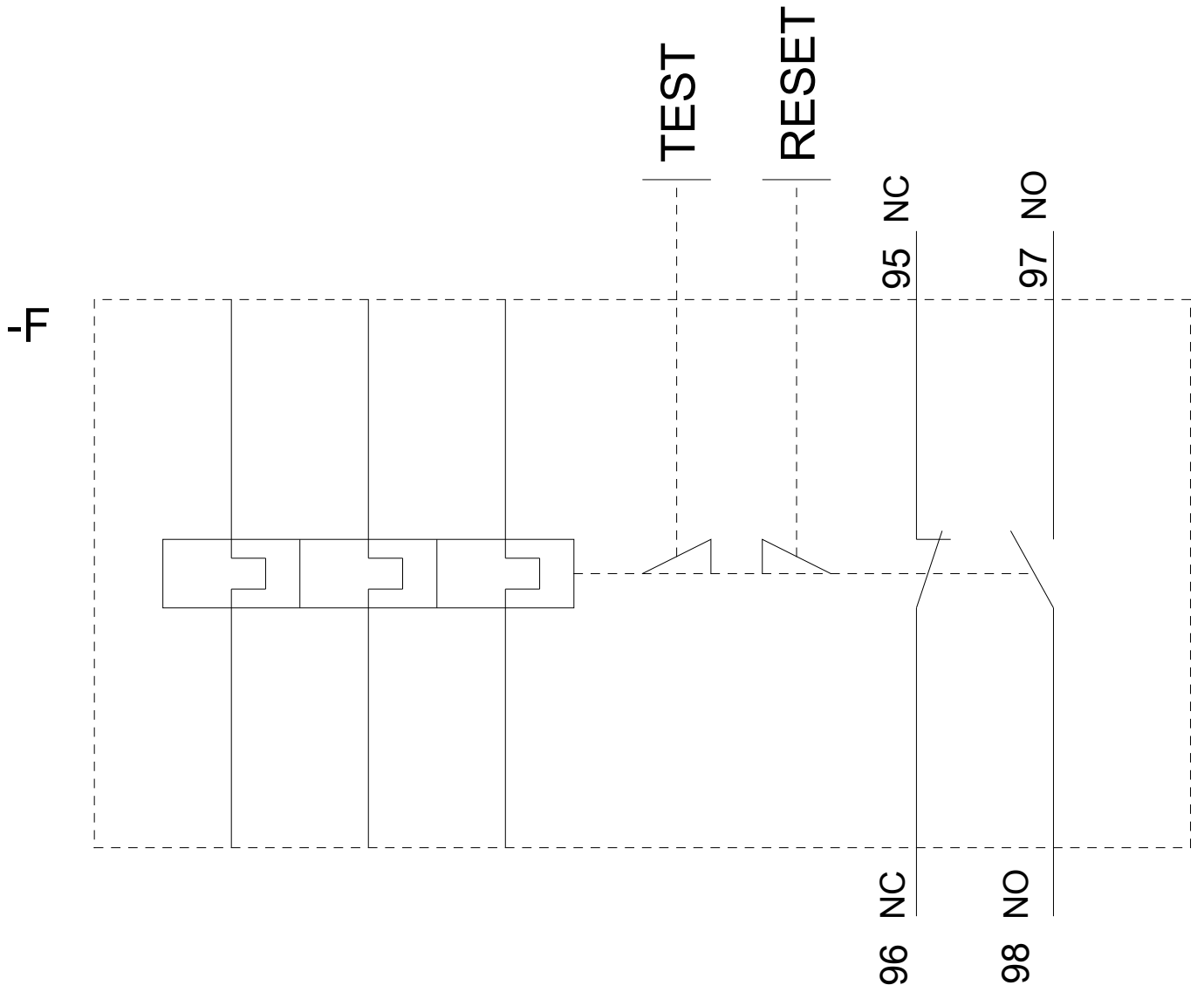
Curva característica: Comportamiento en disparo, I<sup>2</sup>t, Corriente de corte limitada

<https://support.industry.siemens.com/cs/ww/en/ps/3RB2056-1FX2/char>

Otras características (p. ej. vida útil eléctrica, frecuencia de maniobras)

<http://www.automation.siemens.com/bilddb/index.aspx?view=Search&mlfb=3RB2056-1FX2&objecttype=14&gridview=view1>





Última modificación:

13/08/2020