

entrada PE Conexión del circuito principal: borne de tornillo Borne de conexión máximo 25 mm² / 35 mm²



Datos técnicos generales		
Nombre comercial del producto		SIRIUS
Designación del producto		alimentación PE
Grado de protección IP		IP20
Grado de contaminación		3
Altitud de instalación con altura sobre el nivel del mar máx.	m	2 000
Temperatura ambiente		
• durante el transporte	°C	-55 ... +80
• durante el almacenamiento	°C	-55 ... +80
• durante el funcionamiento	°C	-20 ... +60
Resistencia a vibraciones		f = 4 a 5,8 Hz; d = 15 mm; f = 5,8 a 500 Hz; a = 2 m / s ² 10 ciclos
Resistencia a choques		semiseno a = 6 m/s ² a 10 ms; 3 choques pos. y 3 neg. en todos los ejes
Designaciones de referencia según EN 61346-2		W
Designaciones de referencia según DIN 40719, ampliado según IEC 204-2 según IEC 750		W

Circuito de corriente principal

Intensidad de empleo con AC con 400 V valor asignado	A	63
Instalación/ fijación/ dimensiones		
Tipo de fijación		fijación por enclavable
Anchura	mm	32
Altura	mm	65
Profundidad	mm	70
Conexiones/ Bornes		
Tipo de conexión eléctrica para circuito principal		conexión por tornillo
Tipo de conexión por tornillo para contactos principales		M3
Longitud a pelar para contactos principales	mm	13
Par de apriete para contactos principales con bornes de tornillo	N·m	3 ... 4,5
Sección de conductor conectable para acometida para contactos principales utilizando el punto de embornadosuperior		
• monofilar	mm ²	2,5 ... 35
• multifilar	mm ²	2,5 ... 35
• alma flexible con preparación de los extremos de cable	mm ²	2,5 ... 25
• alma flexible sin preparación de extremos de cable	mm ²	2,5 ... 25
Sección de conductor conectable para acometida para contactos principales utilizando el punto de embornadoinferior		
• monofilar	mm ²	2,5 ... 35
• alma flexible con preparación de los extremos de cable	mm ²	2,5 ... 25
• alma flexible sin preparación de extremos de cable	mm ²	2,5 ... 25
Sección de conductor conectable para acometida para contactos principales utilizando los dos puntos de embornaje		
• monofilar	mm ²	2 ... 25
• multifilar	mm ²	2 ... 25
• alma flexible con preparación de los extremos de cable	mm ²	2 ... 16
• alma flexible sin preparación de extremos de cable	mm ²	2 ... 16
Calibre AWG como sección de conductor conectable codificada para acometida para contactos principales		
• utilizando el punto de embornadosuperior		12 ... 2
• utilizando el punto de embornadoinferior		12 ... 2

<ul style="list-style-type: none"> • utilizando los dos puntos de embornaje 		16 ... 2
<p>Tipo de secciones de conductor conectables para acometida para contactos principales utilizando el punto de embornadosuperior</p> <ul style="list-style-type: none"> • monofilar • multifilar • alma flexible con preparación de los extremos de cable • alma flexible sin preparación de extremos de cable 		<p>2,5 ... 35 mm²</p> <p>2,5 ... 35 mm²</p> <p>2,5 ... 25 mm²</p> <p>2,5 ... 25 mm²</p>
<p>Tipo de secciones de conductor conectables para acometida para contactos principales utilizando el punto de embornadoinferior</p> <ul style="list-style-type: none"> • monofilar • multifilar • alma flexible con preparación de los extremos de cable • alma flexible sin preparación de extremos de cable 		<p>2,5 ... 35 mm²</p> <p>2,5 ... 35 mm²</p> <p>2,5 ... 25 mm²</p> <p>2,5 ... 25 mm²</p>
<p>Tipo de secciones de conductor conectables para acometida para contactos principales utilizando los dos puntos de embornaje</p> <ul style="list-style-type: none"> • monofilar • multifilar • alma flexible con preparación de los extremos de cable • alma flexible sin preparación de extremos de cable 		<p>2 x (2,5 ... 25 mm²)</p> <p>2 x (2,5 ... 25 mm²)</p> <p>2 x (2,5 ... 16 mm²)</p> <p>2 x (2,5 ... 16 mm²)</p>
<p>Tipo de secciones de conductor conectables con cables AWG para acometida para contactos principales</p> <ul style="list-style-type: none"> • utilizando el punto de embornadosuperior • utilizando el punto de embornadoinferior • utilizando los dos puntos de embornaje 		<p>12 ... 2</p> <p>12 ... 2</p> <p>2 x (16 ... 2)</p>

Certificados/ Homologaciones

General Product Approval	EMC	Declaration of Conformity
--------------------------	-----	---------------------------



[Miscellaneous](#)

Test Certificates	Shipping Approval
-------------------	-------------------

[Type Test Certificates/Test Report](#)



Shipping Approval	other
-------------------	-------



[Confirmation](#)

Seguridad

Protección de contacto directo contra descarga eléctrica	a prueba de contacto involuntario con los dedos
--	---

Más información

Information- and Downloadcenter (Catálogos, Folletos,...)
<https://www.siemens.com/ic10>

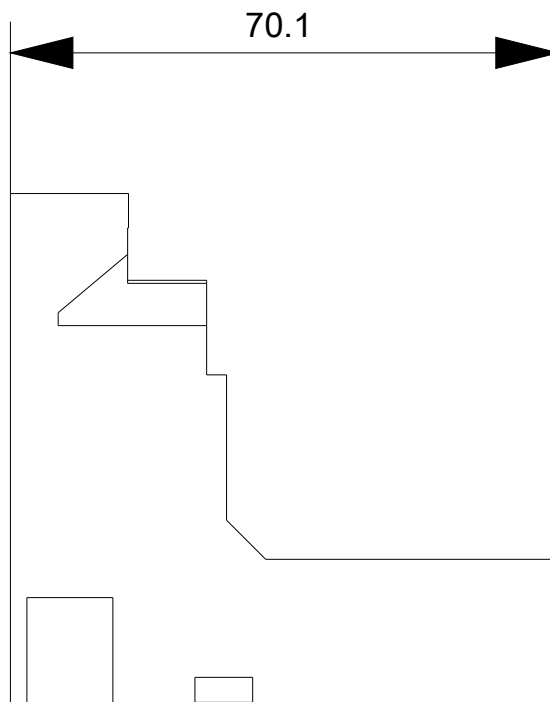
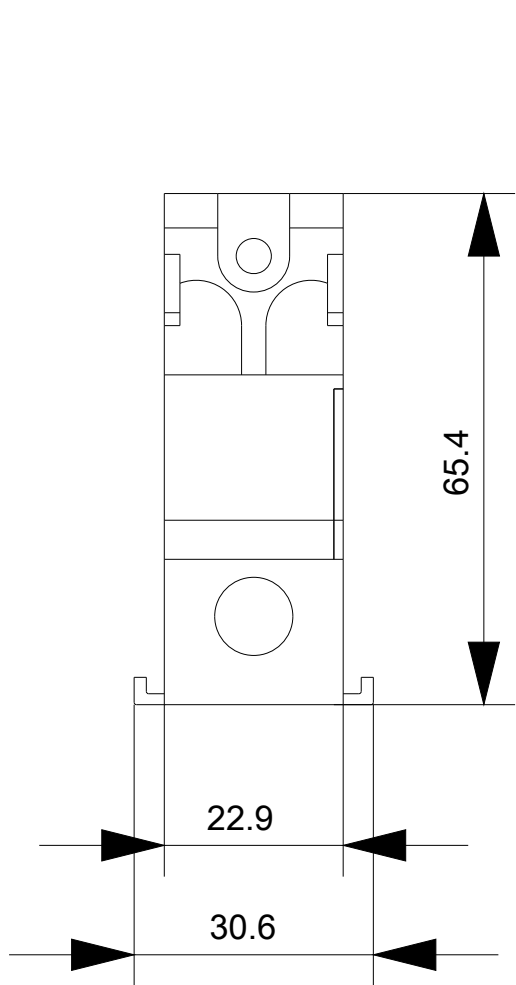
Industry Mall (sistema de pedido online)
<https://mall.industry.siemens.com/mall/es/es/Catalog/product?mlfb=3RA6860-6AB>

Generador CAx online
<http://support.automation.siemens.com/WW/CAXorder/default.aspx?lang=en&mlfb=3RA6860-6AB>

Service&Support (Manuales, certificados, características, FAQ,...)
<https://support.industry.siemens.com/cs/ww/es/ps/3RA6860-6AB>

Base de datos de imágenes (fotos de producto, dibujos acotados 2D, modelos 3D, esquemas de conexiones, macros EPLAN, ...)

http://www.automation.siemens.com/bilddb/cax_de.aspx?mlfb=3RA6860-6AB&lang=en



Última modificación:

27/06/2020